

MİMARİ KATALOG
ARCHITECTURAL CATALOGUE

Alüminyum Kapı Pencere ve Giydirme Cephe Sistemleri
Aluminium Window Doors and Facade Systems



RSOC40

MİMARİ KATALOG

ARCHITECTURAL CATALOGUE

Alüminyum Kapı Pencere ve Giydirme Cephe Sistemleri
Aluminium Window Doors and Facade Systems



Rescara Sistem Detayları
Rescara System Details

RSC40

PROFİLLER

PROFILES

01

02

03

04

05

06

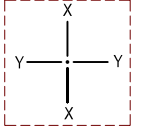
07

08

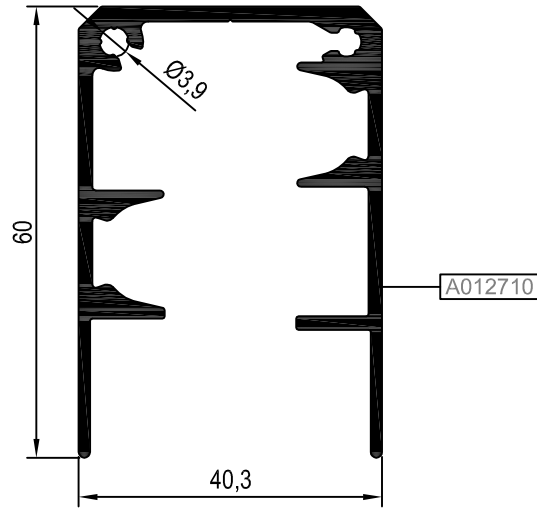
09

10

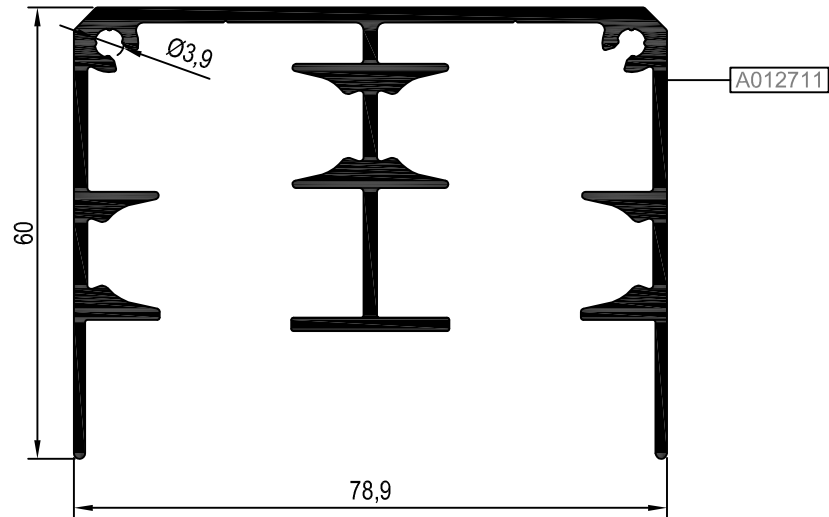
KOD / CODE	AĞIRLIK (kg/m) / WEIGHT	Jxx cm ⁴	Jyy cm ⁴	L m
SC40 F 01	1,150	11,644	12,985	6
SC40 F 02	1,878	53,783	19,392	6



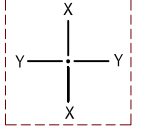
SC40 F 01



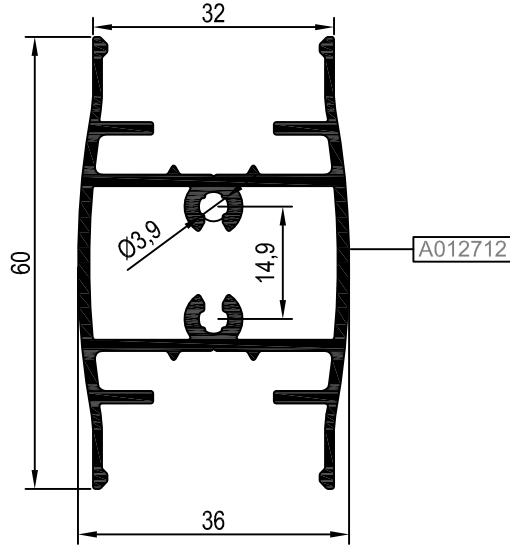
SC40 F 02



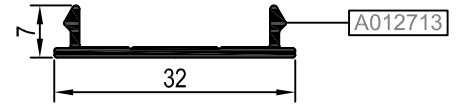
KOD / CODE	AĞIRLIK (kg/m) / WEIGHT	Jxx cm ⁴	Jyy cm ⁴	L m
SC40 V 01	1,008	6,109	8,053	6
SC40 M 01	0,308	0,763	0,051	6
SC40 A 01	0,251	2,361	0,169	6
SC40 A 02	0,457	12,424	0,195	6
SC40 A 03	0,162	0,651	0,018	6



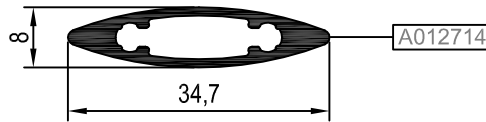
SC40 V 01



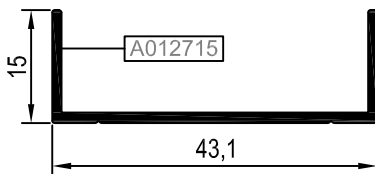
SC40 A 03



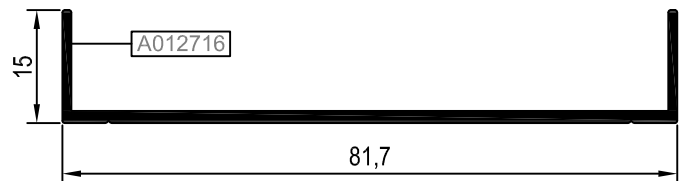
SC40 M 01



SC40 A 01



SC40 A 02



MİMARİ KATALOG

ARCHITECTURAL CATALOGUE

Alüminyum Kapı Pencere ve Giydirme Cephe Sistemleri
Aluminium Window Doors and Facade Systems



Rescara Sistem Detayları
Rescara System Details

RSC40

DETAYLAR

DETAILS

01

02

03

04

05

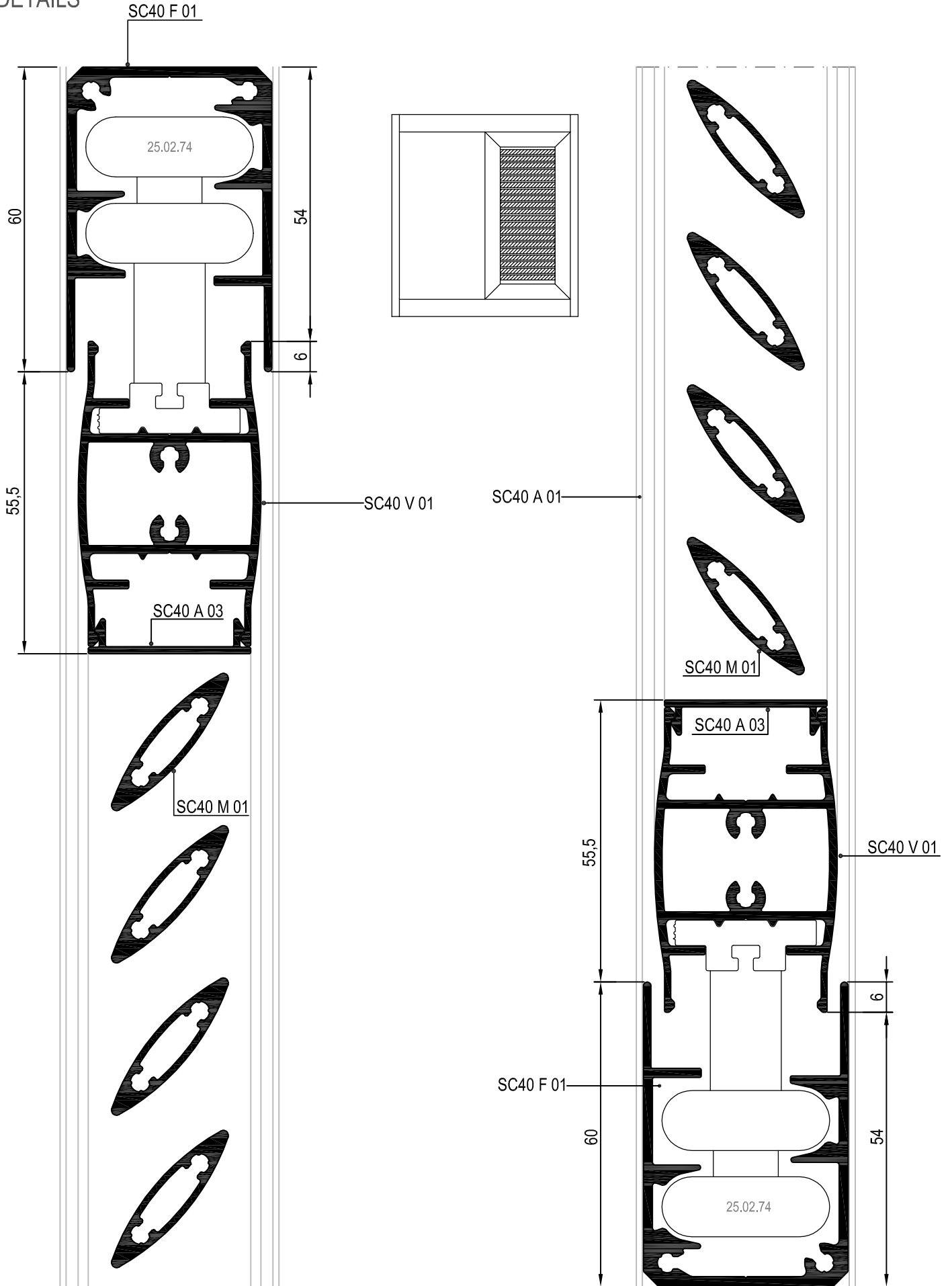
06

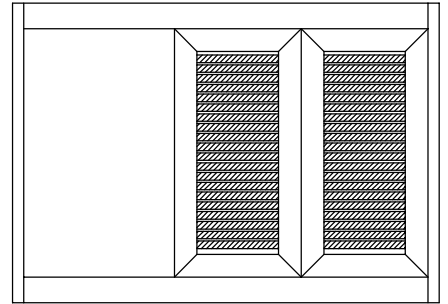
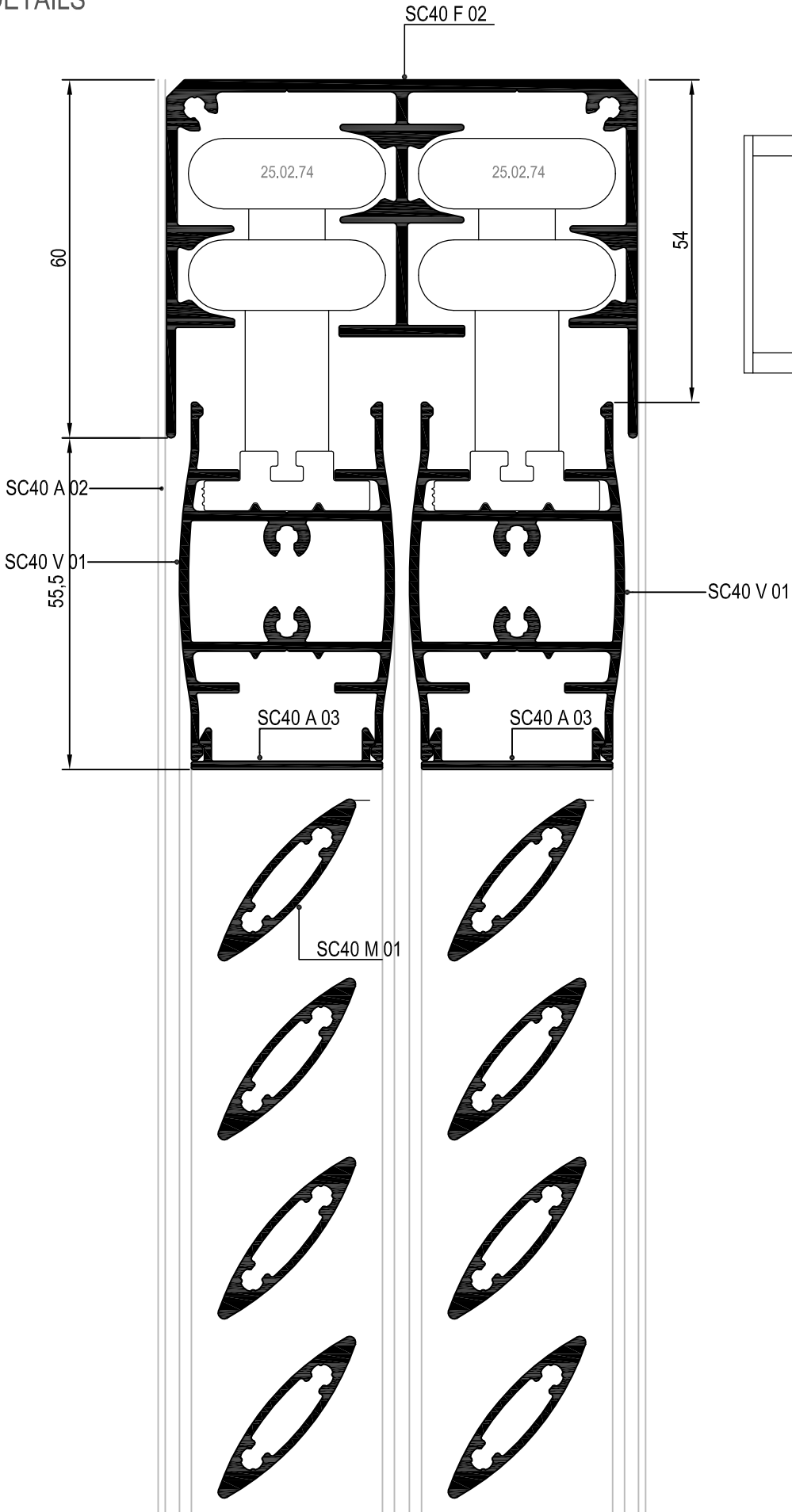
07

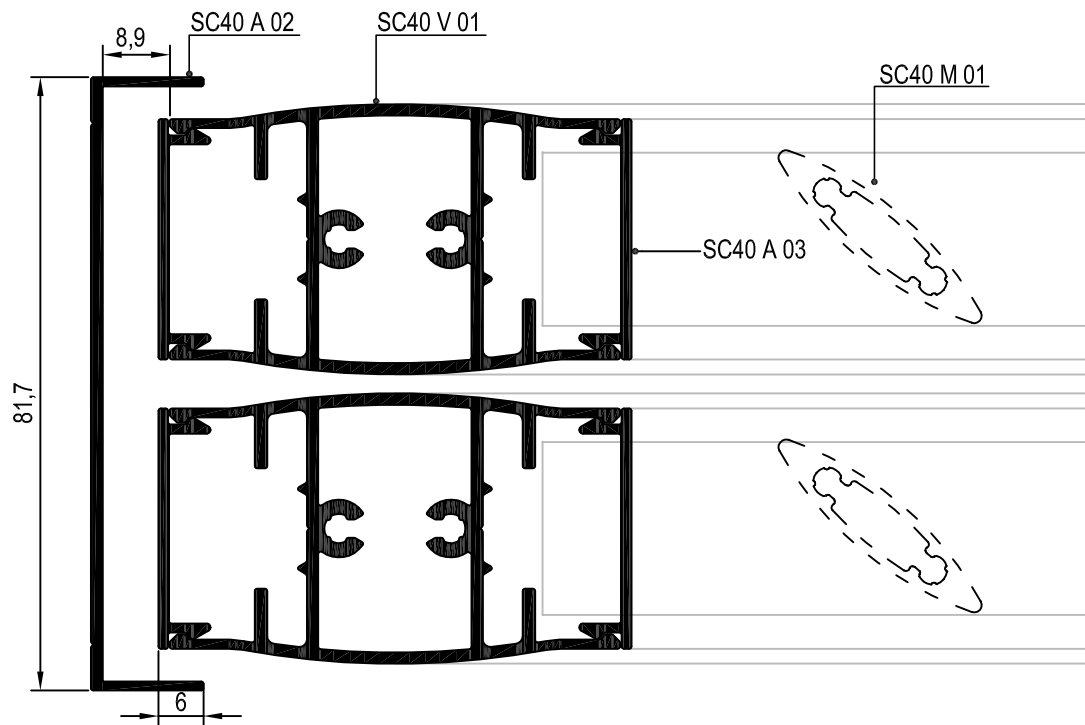
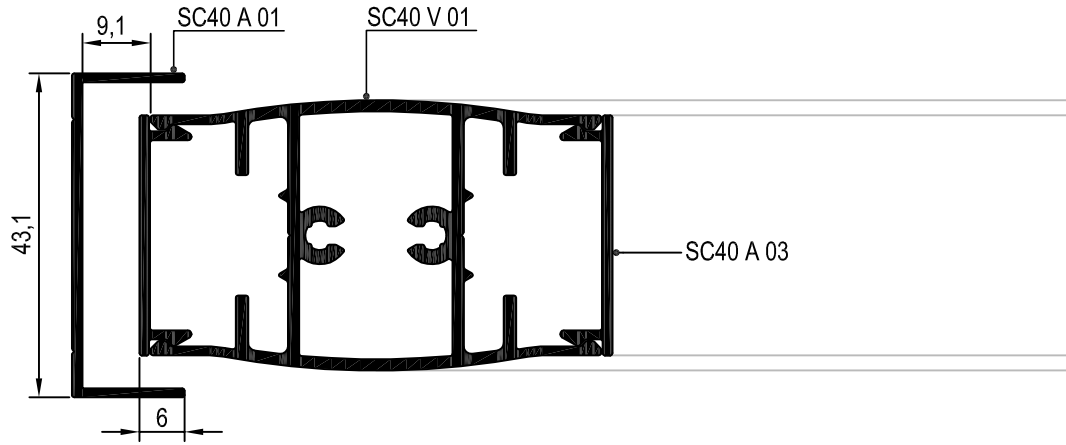
08

09

10







MİMARİ KATALOG

ARCHITECTURAL CATALOGUE

Alüminyum Kapı Pencere ve Giydirme Cephe Sistemleri
Aluminium Window Doors and Facade Systems



Rescara Sistem Detayları
Rescara System Details

RSC40

AKSESUARLAR

ACCESSORIES

01

02

03

04

05

06

07

08

09

10

