



# Roto AluVision

Türkiye

AluVision



### Sorumluluklar

Bu katalogdaki bilgiler özenli bir şekilde hazırlanıp onaylanmıştır. Teknik ve yasal değişiklikler veya zaman aşımı engellenemez. Bu sebeplerden dolayı içerikte oluşabilecek değişiklikler sorumluluğumuz dışındadır. Dizgi hataları durumunda Roto kayıtları dikkate alınacaktır. Tüm kopyalama ve dağıtım hakları saklı tutulmuştur.

### Basım

Kapak Fotoğraf: Ericusspitze - Hamburg  
Ekim - 2013  
Roto Frank Yapı Mekanizmaları ve  
Yapı Elemanları Ltd.Şti.  
Eşref Bitlis Cad. Olcay Sok. Orta Mah.  
No: 4 Orhanlı – Tuzla –  
İstanbul – Türkiye  
Telefon +90 216 634 0901  
Telefaks +90 216 634 1578  
info.tr@roto-frank.com  
[www.roto-frank.com](http://www.roto-frank.com)

Roto Hakkında	Roto AluVision ..... 6
	Roto Kalite Belgeleri..... 12
	Genel Aksesuar Bilgileri ..... 16

AluVision T	<b>T300-6 ..... 22</b>
	Uygulama Diagramları ..... 24
	Çift Açılım ..... 26
	Tek Açılım ..... 28
	Tek Açılım Ters Hareketli ..... 30
	Vasistas..... 31
	Çift Kanat ..... 33
	Çift Kanat DM ..... 34
	<b>T540-10 ..... 36</b>
	Uygulama Diagramları ..... 37
	Çift Açılım ..... 46
	Önce Vasistas ..... 48
	Tek Açılım ..... 50
	Vasistas..... 52
	Çift Kanat ..... 53

AVDES	Roto AluVision Designo ..... 54
	<b>Kollar ve Opsiyonel Parçalar ..... 56</b>

AluVision O	Ürün Bilgisi ..... 62
	Aksesuar Takım Kombinasyonları ..... 64
	Kollar ve Opsiyonel Parçalar..... 67

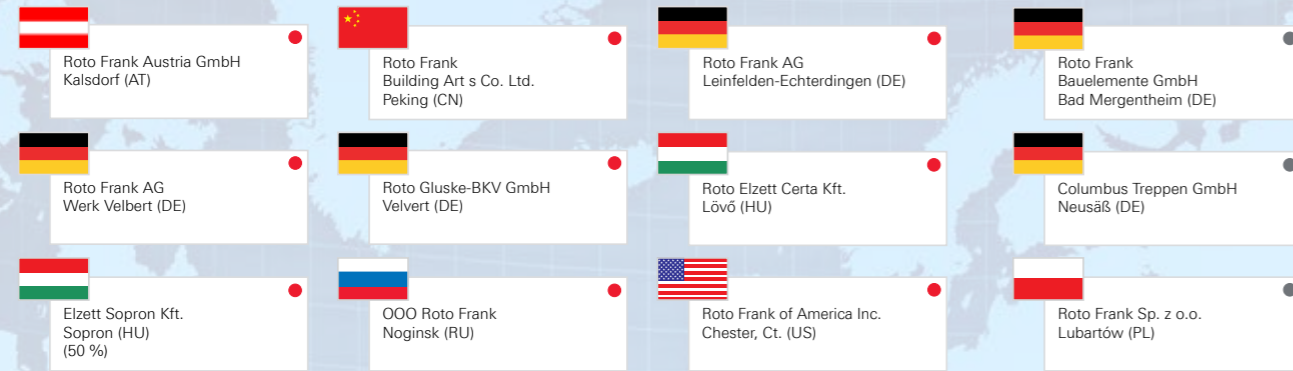
AluVision D	Ürün Bilgisi ..... 69
	Kollar ve Opsiyonel Parçalar..... 71
	Aksesuar Takım Kombinasyonları ..... 72

AluVision S	<b>Patio Grubu</b>
	Ürün Bilgisi ..... 75
	Aksesuar Takım Kombinasyonları ..... 76
	Kollar ..... 78
	<b>Basit Sürme Grubu</b>
	Ürün Bilgisi ..... 92
	Aksesuar Takım Kombinasyonları ..... 93
	Sürme Tekerleri..... 97

Brüt Fiyat Listesi	..... 99
--------------------	----------

Tij Kesim Ölçüleri	..... 112
--------------------	-----------

## Üretim Merkezleri



## Satış Temsilcilikleri



## Roto şirketler grubu

75 yıldır lider

**İnşaat dünyasında yalnızca birkaç marka geçmişte benzer bir başarı hikayesine sahiptir ve yalnızca birkaçı onlarca yıldır en ön sıradadır. Roto, tüm dünyada lider pencere ve kapı teknolojisi üreticilerinden biri aynı zamanda çatı ve güneş teknolojisinin başlıca tedarikçisidir.**

Tarihimiz, birçok başarılı şirkette olduğu gibi, bir kişinin adıyla başlıyor: Wilhelm Frank. O 1935 yılında ilk çift açılım aksesuarını üretirken adeta bir çığır açtı. Şirketimizin kurucusu klasik bir Suabiyalı mucitti. Onun ve haleflerinin yönetimi altında, Roto, Leinfelden- Echterdingen'deki (Stuttgart) şirket merkeziyle birlikte gelişerek, tek kişilik bir işletmeden uluslararası bir şirketler grubu

haline geldi. Dünya çapında 4000'in üzerinde personel, müşterilerin ihtiyaçlarını karşılayabilmek için pencere ve kapıların değerini artıracak ürünler geliştirmek amacıyla çalışıyor. Kalıcı değerler katmak en büyük hedefimizdir. Alüminyum pencereler için üretilen aksesuar sistemlerimiz buna iyi bir örnektir.

RotoAluVision, maksimum

güvenliğin yanında mükemmel üretimle, hemen hemen tüm açılım tipleri için estetik açıdan cazip çözümler sunar. Günümüzdeki inşaat projelerinde çok yaygın hale gelen, 300 kg'a varan ağırlıklardaki büyük ve ağır pencere ve balkon kapıları artık sorun değildir. Paslanmayan malzemeler kullanılması nedeniyle, aksesuar daha uzun süre dayanır ve çevre etkilerine karşı daha yüksek direnç sunar.



Leinfelden - Echterdingen, Stuttgart, Almanya'daki şirket merkezinin havadan görünümü

Tüm dünyadaki son teknoloji, dokuz adet üretim tesisinden oluşan çapraz bağlı ağ, yüksek esneklik, üretkenlik ve tedarik garantisi verir. 40'ın üzerinde yan kuruluş, temsilcilik ve ticaret ortağından oluşan uluslararası dağıtım ağıyla, müşterilerimize daima yakın olmayı garanti ediyoruz. Hem müşteriler hem de Roto, planlama mühendisleri, bayiler ve pencere ve kapı üreticileriyle sürekli ve yakın diyalogdan eşit oranda istifade ediyor.

## Roto AluVision Projemiz

### **AluVision: Kalite, güven ve uzmanlık sunar.**

RotoAluVision ekibi olarak, işinizi büyütmenize destek olmak istiyoruz. Alüminyum kapı ve pencere aksesuarı alanında dünya çapında lider olan şirketimiz, size en hızlı, esnek ve özel ihtiyaçlarınızı karşılamak için kişiye özel geliştirilmiş destek sunacaktır. Hedefimiz, yalnızca standart ürün yelpazemizle ilgili tavsiyede bulunmak değil, size, ortaya çıkabilecek özel ihtiyaçları da karşılayacak şekilde hazırlanmış çözümler sağlamaktır.

Uzman ve engin tecrübeye sahip bir ekipten oluşan RotoAluVision'da biz, çözümlerinizin kalitesini artırmanıza ve onlara katma değer eklemenize yardımcı olacak bir destek sistemi sağlamak istiyoruz. Bu ilkeden hareketle, RotoAluVision'da sizin başarınız bizim ödülümüz olacaktır.





## Roto AluVision

### Sınırsız tasarım avantajı

Kullanıcılar, tasarımcılar, üretici ve müteahhitler bir alüminyum pencerede hangi özellikleri arıyor? Roto bu taleplere çözümler üretiyor. Özellikle 300 kg'a kadar kanatlar için aksesuar çözümleri, korozyon önleyici yüzey kaplaması, iklimlendirmeye yardımcı elektromekanik ürünler ile Roto AluVision'u keşfedin.

### Pencere, kapı ve cepheler için tüm açılım tipleri

Roto aksesuar teknolojisiyle alüminyum pencereler için neredeyse her şey mümkündür. Tasarım yaratıcılığınızı sınırlayacak hiçbir limit yoktur. Roto, farklı kütlülere göre değişiklik gösteren talepleri de dikkate alarak çözümler üretiyor. En önemlisi de aksesuarların güvenilirliği, kolaylığı ve uzun ömürlü olmasıdır. Yeni, kaliteli, en son teknolojiyi maksimum güvenlik ve cazip tasarımla birleştiren RotoAluVision'u bekleyin.

### Müşteri ihtiyaçları için uygun çözümler

Roto AluVision'ın sadece görsellik avantajının yanında farklı özellikleri de mevcuttur. Pazar ihtiyaçlarına daha esnek yanıt verebilmeniz için ürün yelpazemizi değiştirdik ve genişlettik. Küçük yada büyük fark etmeksizin her proje bütçesine cevap verebilecek ürün portföyüne sahibiz. Roto modüler sistemine göre, aksesuarlarımız müşteriilerimizin özel taleplerini karşılayacak şekilde uyarlanabilir.

### Bir bakışta:

- AluVision T - "Çift Açılım": Tek Açılım ve Çift Açılım çözümleri
- AluVision S - "Sürme": Sürme Vasistas, Katlanır çözümleri
- AluVision O - "Dışa Açılım": dışa açılım cephe makasları çözümleri
- AluVision D - "Kapı": Ana giriş, acil çıkış kapıları için acil çözümler

### Bir bakışta avantajlarınız:

- Pencere kanadı yaşam alanına doğru çıkıntı yapmaz.
- Özellikle yağmur ve rüzgarı geçirmez
- İnce pencere profilleri sayesinde büyük miktarda günışığı estetik bir görünüm kazanır.
- E-Tec Drive havalandırma entegre edilebilir.

- Portföyünde emniyetli karşılık ve kanat sınırlayıcıları gibi aksesuarlar mevcuttur.
- Açması ve kapaması kolay
- Gerekli olduğu şekilde seçilebilir güvenlik seviyeleri
- Birçok farklı pencere şeklinde uygulanabilir
- Önceden monte edilmiş bağlantı parçaları sayesinde

sayesinde zamandan tasarrufu kazandırır.

- Az parça ile kolay montaj avantajı sağlar.
- Görünmeyen vidalar ile kanat,

## Roto AluVision Alüminyum Hizmet Programı



### Çözüm Merkezleri

En önemli önceliğimiz müşterilerimizi anlamaktır. Roto AluVision müşterilerine yakın olmak istiyor. Birçok çözüm merkezi sayesinde kalifiye profesyoneller her ülkedeki lokal ihtiyaçlara göre uygun çözümler sunup destek oluyorlar.



### Büyük projelerde destek imkanı

Özel projeler, özel çözümler gerektirir. Bunun için de Roto AluVision uluslar arası deneyimlerle size en iyi sonuçlar sunabileceğiniz çözümler sunar.

### Eğitim

Eğitimlerimiz ile sizlerin ve müşterilerinizin teknik ve satış bilgilerini arttırmak için destek olacağız. Çünkü bir ürünü iyi bilmek en iyi çözümü bulabilmek anlamına gelir.

### Sistemlerin senkronizasyonu

Çözüm merkezlerinizde Roto AluVision aksesuarları ile profillerinize uygun özel analizler sunacağız. Bu analizlerdeki amacımız profilleriniz ile Roto aksesuarı arasındaki uyumu yakalayıp ürünlerinize en yüksek katma değeri sağlamak olacaktır. Analizler neticesinde size aşağıdaki bilgiler verilecektir.

- Ürünlerimizin size profillerinize uygulanabilirliğinin görülmesi
- Kullanılabilecek ürünlerin açıklamasının yapılması
- Teknik detayların sunulması
- Profil raporunun hazırlanması
- İnşaatlara uygun olabilecek aksesuar profil planlamaları



Proje referansı:  
IKZM, Cottbus, Almanya  
Mimarlar: : Herzog & de Meuron, Basel



### İletişim Stratejisinde Destek

Roto AluVision'da size iletişim departmanımız ile de destek veriyoruz. Burada hedefimiz sizin ihtiyaçlarınıza yönelik ortak bir strateji geliştirmek, sizlere katma değer sunabilmektir.

### Size özel ürün ve hizmet tasarımı

Roto AluVision'da ürünleri Pazar ihtiyaçlarına göre uyarlıyoruz. Bunların yanında geniş dağıtım ağıımız sayesinde ürünlerimiz sizlere nerede ve ne zaman ihtiyacınız olursa sevk edilebilecek.

Proje referansı:  
WIC Oktober

## Kalite Güvenlik Birliği Yönetmeliği: Kilitler ve Aksesuarlar

Kalite Güvenlik Birliği Yönetmeliğine göre, kilit ve aksesuarların doğru kullanımı, pencere ve balkon kapısı aksesuarlarının bakımı ile ilgili belgeler sunulmuştur.

Güteminschaft Schlösser und Beschläge e.V.	
ORIGINALFASSUNG	
Richtlinie: VHB	
Ausgabe: 2009-11-12	
Richtlinie	
Beschläge für Fenster und Fenstertüren	
Vorgaben/Hinweise zum Produkt und zur Haftung (VHB)	
Inhalt	
1 Anwendungsbereich dieser Richtlinie	4
2 Symbolerklärung	5
3 Zielgruppenbeschreibung	20
4 Allgemeine Funktion und Anwendungsbereich der Beschläge	21
5 Haftungsbereich	22
6 Sicherheit	22
7 Wartung/Pflege und Inspektion	29
Herausgeber:	
Güteminschaft Schlösser und Beschläge e.V.	
Offenstraße 12	
42551 Velbert	
Phone: +49 (0)2051 / 95 06 - 0	
Fax: +49 (0)2051 / 95 06 - 20	
www: www.beschlagindustrie.de	
Hinweis	
Technische Angaben und Empfehlungen dieser Richtlinie beruhen auf dem Kenntnisstand bei Drucklegung.	
Richtlinie VHB	1 / 33

- **VHBH**  
Pencere ve balkon kapısı aksesuarları için kullanım şartları ve öneriler sunulmuştur.

Güteminschaft Schlösser und Beschläge e.V.	
ORIGINALFASSUNG	
Richtlinie: VHBE	
Ausgabe: 2009-11-12	
Richtlinie	
Beschläge für Fenster und Fenstertüren	
Vorgaben und Hinweise für Endanwender (VHBE)	
Inhalt	
1 Anwendungsbereich dieser Richtlinie	3
2 Symbolerklärung	3
3 Bestimmungsgemäße Verwendung	19
4 Hinweis zur Nutzungsbereichsbeschränkung	20
5 Fahrgebrauch	21
6 Allgemeine Bedienungs- und Nutzungshinweise	21
7 Wartung/Pflege und Inspektion	22
Herausgeber:	
Güteminschaft Schlösser und Beschläge e.V.	
Offenstraße 12	
42551 Velbert	
Phone: +49 (0)2051 / 95 06 - 0	
Fax: +49 (0)2051 / 95 06 - 20	
www: www.beschlagindustrie.de	
Hinweis	
Technische Angaben und Empfehlungen dieser Richtlinie beruhen auf dem Kenntnisstand bei Drucklegung.	
Richtlinie VHBE	1 / 25

- **VHBE**  
Pencere ve balkon kapısı aksesuarlarının kullanım şartları ile ilgili olarak son kullanıcılara öneriler sunulmuştur.

Güteminschaft Schlösser und Beschläge e.V.	
ORIGINALFASSUNG	
Richtlinie: TBDK	
Ausgabe: 2008-07-24	
Richtlinie	
Befestigung tragender Beschlagteile von Dreh- und Drehkipp-Beschlägen	
mit Definitionen zu Dreh- und Drehkipp-Beschlägen sowie deren möglichen Einbaulagen	
Inhalt	
1 Vorwort	3
2 Anwendungsbereich	3
3 Begriffe	4
4 Unanwendbarkeit - Hinweise	7
5 Empfehlungen für die Befestigung	8
6 Skizzen zu den Empfehlungen	9
7 Durchführung der Prüfungen	10
8 Vorgaben zu den Kriterien	10
9 Literaturhinweis	13
Herausgeber:	
Güteminschaft Schlösser und Beschläge e.V.	
Offenstraße 12	
42551 Velbert	
Phone: +49 (0)2051 / 95 06 - 0	
Fax: +49 (0)2051 / 95 06 - 20	
www: www.beschlagindustrie.de	
Hinweis	
Technische Angaben und Empfehlungen dieser Richtlinie beruhen auf dem Kenntnisstand bei Drucklegung.	
Richtlinie TBDK	1 / 14

- **TBDK**  
Tek Açılım ve Çift Açılım sistemlerinin tamamlayıcı aksesuarları için açıklama ve montaj pozisyonlarını içeren ekler sunulmuştur.

## Roto çevre yönetim sistemi

Roto Frank AG Leinfelden, DIN EN ISO 14001'e uygun olarak çevre duyarlılığının kanıtını sunar.

Roto, başlangıçtan itibaren, geliştirme, tasarım, planlama, üretim ve lojistik aşamalarında ürünlerin çevresel uyumluluğunu ve prosedürlerin çevresel uygunluğunu dikkate alır.

Belgelendirme, Roto'daki çevresel farkındalığın altını çizer:

**Roto**, endüstriyel güvenlik kuralları çerçevesinde, iş güvenliği, kazaları önleme ve tesis güvenliğini temel amaç olarak gider.

**Roto**, çevrenin korunmasını tüm kurumsal faaliyetlerinin ayrılmaz bir parçası olarak görür ve kararlar, mevcut kaynakların korunması yanında ekolojik odaklı davranış ve ürün ve hizmetlerin çevresel uyumluluğuyla şekillenir.

Ayrıca, Roto ürünlerinin yüksek dayanıklılığı da mevcut kaynakların korunmasına yapılan bir katkıdır.

**ZERTIFIKAT**

Hiermit wird bescheinigt, dass die

**Roto**

**Roto Frank AG**  
Wilhelm-Frank-Platz 1  
70771 Leinfelden-Echterdingen  
Deutschland

ein **Umweltmanagementsystem** eingeführt hat und anwendet.

Geltungsbereich:  
Entwicklung/Konstruktion, Herstellung und Vertrieb von Fenster- und Türtechnologie

Durch ein Audit, dokumentiert in einem Bericht, wurde der Nachweis erbracht, dass das Managementsystem die Forderungen des folgenden Regelwerks erfüllt:

**ISO 14001 : 2004 + Cor 1 : 2009**

Zertifikat-Registrier-Nr. 059808 UM  
Zertifizierungsdatum 2012-04-14  
Gültig bis 2015-04-13

**DQS GmbH**  
Michael Drechsel  
Geschäftsführer

Akkreditierte Stelle: DQS GmbH, August-Schanz-Straße 21, 60433 Frankfurt am Main

## Roto kalite yönetim sistemi

Uluslararası DIN EN ISO 9001 standardına göre belgelendirme, Roto'nun tüm tasarım, üretim ve satış süreçlerini, geliştirme ve tasarımdan kalite planlamasına, üretim ve montajdan doğrudan satış ve müşteri hizmetlerine kadar sistematik olarak planladığını, belgelendirdiğini ve uygun şekilde hayata geçirdiğini onaylar.

Belgelendirme, Roto'da uygulanan yüksek kalite felsefesine dair harici bir göstergedir:

**Roto'nun amacı:** Ürün ve hizmetlerin müşterilerimizin yararına olacak şekilde sürekli iyileştirilmesi. Roto müşterilerine yenilikçi ve teknik açıdan iddialı mimari donanım teknolojisi sunar.

**Roto** ürünleri dünya çapında, sabit garantili kaliteyle tam zamanında sağlanır.

**Roto** tüm şirket faaliyetlerini içeren entegre kaliteyi, uzun vadede şirket başarısının anahtarı olarak görür.

**Roto** çalışanları, kişisel gelişimlerinde ve zorlu işlerinde desteklenir ve günlük işlerinde yüksek kalite felsefesini uygulurlar. Hizmet ve hedef odaklı çalışırlar.



## Roto Frank AG'nin Uluslararası Teknoloji Merkezi (ITC)

Roto şirketler grubu, Ekim 1996'dan bu yana Leinfelden şirket merkezinde bulunan modern Uluslararası Teknoloji Merkezinden (ITC) istifade etmektedir. Bu merkez kendi malzeme ve ürün testlerimiz yanında, Roto iş ortaklarının imalatı tamamlanmış pencere testleri için de kullanıma hazırdır.

ITC, DIN EN ISO/IEC 17025'e uygun olarak onaylanmıştır ve pencere, kapı ve donanım gibi cephe elemanları yanında metalik malzemenin de mekanik-teknojik testleri gibi alanlarda testler gerçekleştirme yetkinliğine sahiptir.

DIN EN ISO/IEC 17025'e göre akreditasyonun alınması, özel sektörde bir test kuruluşundan alınan en yüksek payeyi gösterir. Bunun için ön şartlar, kapsamlı kalite yönetim sistemi, eğitimli personel, yüksek kaliteli test donanımı ve ölçme ekipmanı ve akreditasyon makamları tarafından sürekli harici izlemedir.





## Uygulama Yönetmelikleri RAL-RG 607/3 ve RAL 607/13

RAL-RG 607/3 ve RAL 607/13 (ref. No. DFB 607/3 + 13-01/2) için Tek Açılım ve Çift Açılım donanım için destek, menteşe tarafı donanım bileşenlerinin vidayla tespit edilmesine ilişkin uygulama yönetmelikleri.

### 1. Genel

Tahmin edilen kullanım süresi boyunca pencerelerin işletim güvenliğini garanti altına almak için mafsallı yatakları (mafsal kolu için) ve mil yuvaları gibi emniyetle ilgili destekleyici donanım bileşenlerinin vidayla tespitine özel bir önem verilmektedir. Bu, fonksiyonel (örn. çift) camların kullanılmasından dolayı son günlerde daha sık kullanılan daha yüksek pencere ağırlıkları (80 kg'den fazla) göz önüne alındığında özellikle önemlidir.

Bu uygulama yönetmeliği, pencere imalatçısına destek olmalıdır ve imalatçıya destekleyici donanım bileşenlerinin gereken doğrulanabilir direnç değerlerine ulaşma olanağı sağlar.

Son zamanlarda pencerelerin üretildiği bütün malzemeler için geçerlidir.

Donanım bileşenlerinin stabilitesinin sorumluluğunu donanım üreticisi tarafından üstlenilir. Tercih edeceği çerçeve malzemesine donanım bileşenlerini sabitlemek pencere imalatçısının sorumluluğundadır ve imalatçının pencere ağırlığına tabi olan, Tablo 1'de gösterilen sistem değerlerini garanti etmesi gerekmektedir.

Tablo 1'de gösterilen değerler her zaman yalnızca mafsallı yatağıyla (mafsal kolu için) ilgilidir ve %10'a kadar mevcut uygulama deneyimi değerlerinin altına düşebilir ve yeni bulgular sağlanana kadar geçerli değerler olarak görülür.

### 2. Pratik uygulamaya ilişkin notlar

Mil yuvasının, mafsallı yatağıyla (mafsal kolu için) aynı şekilde tespit edilmesi halinde, gerekli değerler yeterli olur.

#### a) Ahşap pencereler

Ahşap pencerelerde, yüksek kaliteli vidaların donanım üreticisi tarafından önceden tanımlanan boyutlara uygun şekilde (bkz. ahşap çizimleri) uygulanması halinde, genel olarak gerekli değerlere ulaşılır.

#### b) PVC pencereler

80 kg'ye kadar pencere ağırlıklarında, yüksek kaliteli vidaların uygulanması ve profile tespit edilen vidanın en az 2 profil duvarından içeri geçmesi durumunda, tablodaki değerlere genel olarak ulaşılır. Bu durumda, ilk profil bölmesinin duvarı en az 2.8 milimetre kalınlığında olmalıdır. 80 kg'nin üzerindeki pencere ağırlıklarında ise, her zaman (PVC haricinde) takviye profilinde veya ilgili ekleme birleşimlerinde vidayla tespit etme gibi ayrıca ek tedbirler gerekli olmaktadır. Donanım üreticisi tarafından takviye profili veya ekleme bileşenlerinde hiçbir ek tespit parçası gerektirmeyen özel donanım birleşimlerinin sağlanması halinde, donanım üreticisinin yalnızca 2 profil duvarına tespit etmenin yeterli olacağına dair bir belge sağlanması gerekmektedir (bkz. PVC çizimleri).

#### c) Alüminyum pencereler

Alüminyum pencerelerde, yüzeye monte (cepheye sabitlenmiş) donanım birleşimleri, yalnızca profil duvarına değil aynı zamanda köşe bağlantılı montaj ayağında veya 'kör perçinler' kullanılarak vidayla tespit edildiğinde, değerlere ulaşılır.

Kenetlenilebilir donanımla, donanım üreticisi profil/sistem üreticisiyle koordineli bir şekilde gereken stabiliteye ilişkin kanıt sağlar. Pencere imalatçısı, profesyonel kurulumdan

Yayıncı:  
Kalite Güvence Birliği  
Kilitler ve Donanım,  
Offerstr. 12, D-42551 Velbert



## DFB 607/3-1997 TEST SONUÇLARI

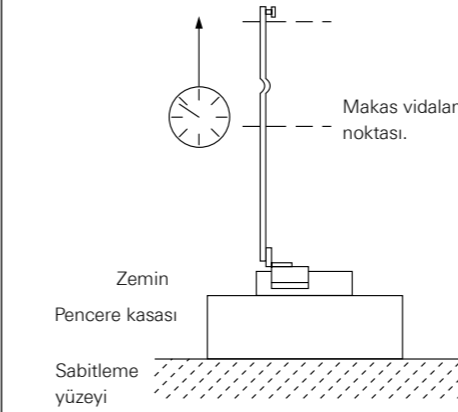
### Tablo no. 1

DFB 607/3-1997 normlarına göre statik testler yapılmıştır.

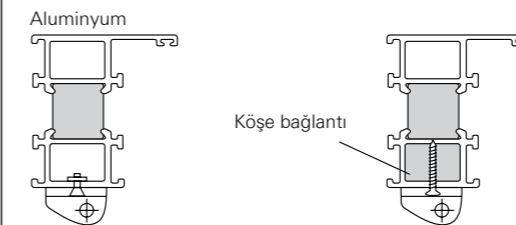
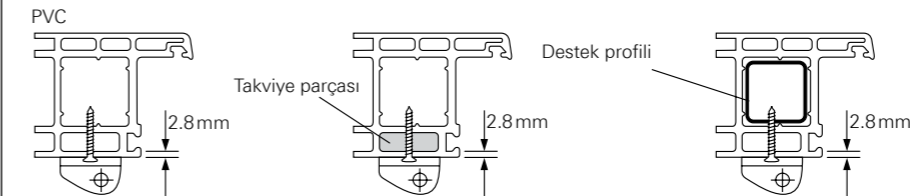
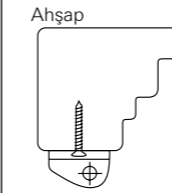
Üstten menteşeli doğramalar için testlerin adaptasyonu.

Üstten menteşeli doğramalarda test değerleri.

90° düzlemsel çekme dayanımı değerleri.



Kanat ağırlığı kg	Çekme kuvveti 'F' Newton N
60	1650
70	1900
80	2200
90	2450
100	2700
110	3000
120	3250
130	3500
140	3900
150	4200
160	4400
170	4700
180	5000
190	5300
200	5500



Yayıncı:  
Kalite Güvence Birliği  
Kilitler ve Donanım,  
Offerstr. 12, D-42551 Velbert



## Çevresel uyumluluk Depolama koşulları

### Roto aksesuarlarının çevresel uyumluluk sınıflandırması

#### ■ Aksesuarların çevresel uyumu:

Aksesuarların üretiminde mümkün olan en düşük enerji ve su tüketimi seviyeleriyle idare etmeye ve yüksek dayanıklılığa sahip donanım bileşenleri üretmeye çaba gösteriyoruz. Bu durumda, doğal kaynaklara dikkat ediyor, enerji tüketimini en aza indiriyor ve ekoloji odaklı bir şekilde hammaddeler kullanıyoruz.

#### ■ Aksesuardan kaynaklanan çevresel etkiler:

İşlem gören yüzeylerin finiş bileşimi aşınmaya dayanıklıdır. Öngörülen uygulamada donanım bileşenleri hiçbir çevresel kirlenmeye neden olmaz. Kullanılan gres çevre dostudur.

#### ■ Ambalajın çevresel uyumluluğu:

Güçlendirilmiş karton, çelik, PVC, ambalaj bandı, kablo kayışları, elastomer kordon ve iade edilebilir ambalaj, yeniden kullanılabilir 'Schäfer' kutuları, kasa paletleri ve 'EURO'-paletler kullanıyoruz.

#### ■ Ambalaj malzemesinin iadesi:

INTERSEROH logosunu taşıyan ambalajlar, tüm INTERSEROH bertaraf iş ortakları tarafından ücretsiz olarak kabul edilmektedir. Yerel bertaraf iş ortaklarınızın listesi, tüm ülkede, şu telefon numarası aranarak Köln'deki ISD INTERSEROH GmbH'nin santralinden talep edilebilir: +49-2203-9147-322. RotoINTERSEROH'un kayıtlı numarası 25582'dir.

### Depolama koşulları

#### ■ Depolama şart ve koşulları

Aksesuar paketlerini daima kapalı tutun ve aksesuar paketlerini veya açılmış malları daima örtün (örneğin bir karton tabakasıyla).

#### ■ Bileşenlerin mekanik hasara karşı korunması

Donanım paketlerinin taşınması yalnızca uygun taşıma araçlarıyla yapılabilir (forkliftler, kaldırma cihazları / vinçler ve asansörler, makaralı bantlar, vb.). Ambalaj üzerindeki talimatlara uygun olarak (taşıma sırasında) maksimum palet ve karton kutu istifleme yüksekliklerine kati su rette uyulmalıdır.

#### ■ Bileşenlerin doğrudan rutubet ve ıslanmaya karşı korunması

Bileşenler ıslatılmaz. Ambalaj kuru kalmalıdır. Bu, depolama ve taşıma için olduğu kadar boşaltma ve yükleme prosedürleri için de geçerlidir. Mümkün olduğunda, yağmur yağarken açık havada taşıma (örn. sahada taşıma) sırasında plastik koruyucu örtüler vb. kullanılmalıdır. Depolama yalnızca uygun kapalı odalarda yapılabilir, açık havada depolama yapılamaz. Tüm taşıma ve depolama süresince buğulaşmadan kesinlikle kaçınılmalıdır.

#### ■ Eğer aksesuar paketleri buna rağmen ıslanırsa...

Bileşenleri ıslak paketlerden hemen çıkarın, bileşenleri kurutun ve korozyon belirtisi olup olmadığına bakın. Her durumda, yeniden kullanılabilir bileşenler kurduğunda yeni ambalaj malzemesiyle paketleyin.

## İki kilitleme sistemi

### AluVision ile seçim sizin:

Bağlantı noktası ister 6 mm ister 10 mm olsun, menteşeler aynı kalır.

Roto AluVision T300 – 6 mm 'lik kasa ve kanat menteşelerinin bağlantılı olduğu aksesuar sistemidir.

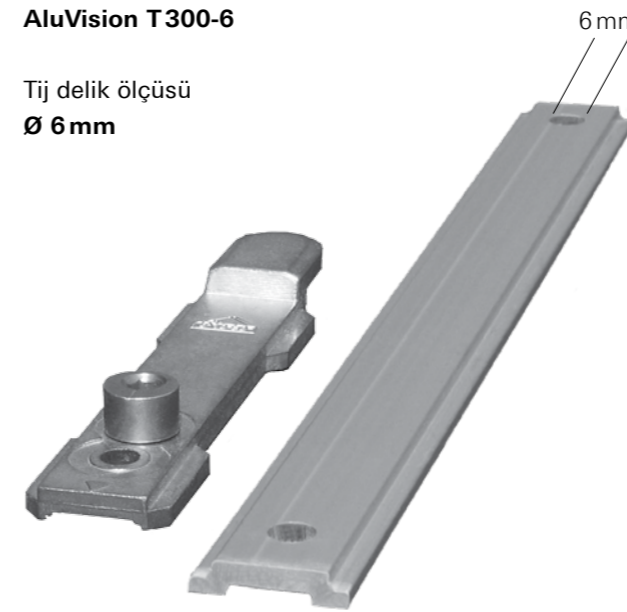
Eğer bağlantı teknolojisi ile ilgileniyor iseniz, lütfen Roto personeli ile temasa geçiniz.

Roto AluVision T540-10 aşınmaya dayanıklı ve daha kolay üretim sağlayan 10 mm 'lik bağlantı noktalarına sahiptir. Sadece kasa ve kanat menteşeleri değil aynı zamanda tüm parçalar alttan bağlanabilir.

Roto AluVision T540-10 tüm konvansiyonel profil sistemleri ile uyumludur. Roto AluVision Designo 10 mm'lik bağlantı noktasına sahiptir.

#### AluVision T300-6

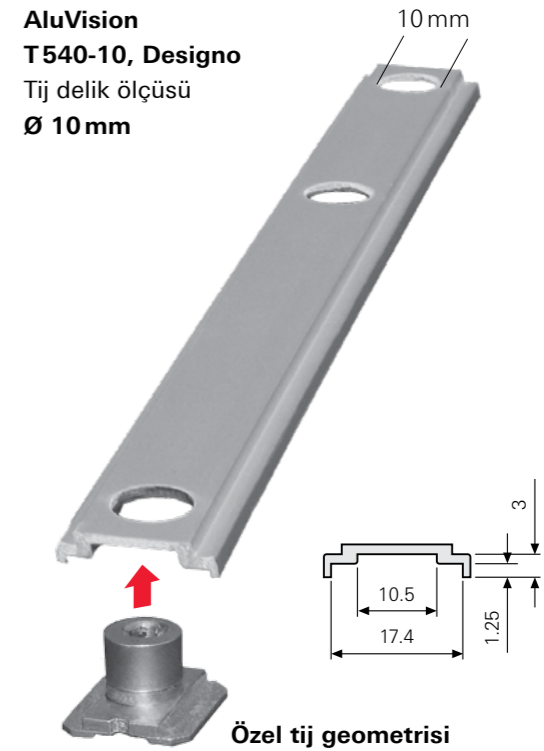
Tij delik ölçüsü  
Ø 6 mm



Standart Tij

#### AluVision T540-10, Designo

Tij delik ölçüsü  
Ø 10 mm



Özel tij geometrisi

- Kilitleme pimleri tijlerin iki tarafından da bağlanabilir.
- Eksantrik pim ayarı ile conta baskısı

- Kilitleme pimleri, hırsızlık emniyeti sağlayabilmek için tijlere alttan bağlanabiliyorlar.
- Ekonomik kilitleme aksesuarları
- Eksantrik pimler ile conta baskısı ayarı (+- 1mm) sağlanır
- Merkezi kilit tijin üzerine yerleştirilmiştir
- Tij sürekli olarak kol kısmına uygulanır

## Roto AluVision T: Çift Açılım

Aluminyum balkon kapıları ve pencereler için evrensel aksesuarlar

Renk tanımları		
R01.1	Naturel (gümüş)	Islak boya veya eloksal
R01.2	Şampanya	Elektrostatik toz boya
R01.3	Titan	Elektrostatik toz boya
R01.5	Gümüş	Elektrostatik toz boya
R03.1	Altın sarı	Elektrostatik toz boya
R05.3	Kahve eloksal	Elektrostatik toz boya
R05.5	Bronz eloksal	Elektrostatik toz boya
R06.2	Siyah (RAL 9005)	Elektrostatik toz boya
R07.2	Beyaz (RAL 9016)	Elektrostatik toz boya

### SP COL: Özel renk

Roto projelerinizde özel renk ihtiyaçlarınız için hızlı çözümler sunar.

### UNP: Ham

Roto boyama kılavuzuna uyulması zorunludur.

Roto yüzey kaplamalarda, kaplama yönteminde değişiklik yapma hakkını saklı tutar. Yüzey kaplama ürünün niceliğine göre değişiklik gösterebilir.



## T300

### Roto AluVision T300

Genelde Tek Açılım ve Vasistas uygulamalar için ekonomik ve standart uygulamalar talep edilir. Aynı zamanda kaliteden de ödün verilmemelidir. Bu sebepten dolayı Roto AluVision T 300'ü geliştirdi. Ekonomik fiyatlı aksesuar sistemi, hafif ve orta ağırlıkta pencere kanatları ürün yelpazesini, özellikle Avrupa ve Asya pazarları için genişletiyor. Böylece bağlantılı parçaları sayesinde montaj süresi ve fiyat tasarrufu sağlar. RotoAluVision T 300, çift açılım, tek açılım ve vasistas açılımlar için çözümler sunar.

### Kolay Montaj

RotoAluVision T 300, yenilikçi özelliğiyle kapı ve pencere teknolojisine birçok katkıda bulunuyor. Yeni köşe iletim elemanının montajı çok kolaydır. Ayrıca, birçok farklı montaj olanağı da mümkündür.

### Tek Açılımlı ve Çift Açılımlı sistemleri için ideal çözümler

Piyasada genel olarak standart açılımlara talep vardır. Roto T300, tüm Çift Açılım, Tek Açılım ve ağırlığı 80 kg a kadar olan Vasistas pencereler için standart , estetik görünümüne sahip bir sistemdir. Hem ekonomik ve hem pratik olarak tüm dünyada kullanılabilir.



### Avantajlarınız:

- Roto kalitesiyle ekonomik ürün avantajı sunar
- 80 kg'a kadar kanatlar için taşıma kapasitesi çift açılım, tek açılım ve vasistas açılım için uygundur
- Montajda zaman tasarrufu sağlar
- Yeni ve zarif kol tasarımına sahiptir

### Köşe iletim elemanı



## Çift Açılım/Tek Açılım – 80 kg Tek Açılım – 50 kg

### Çift Açılım/Tek Açılım – 80 kg



#### Teknik Sınırlar

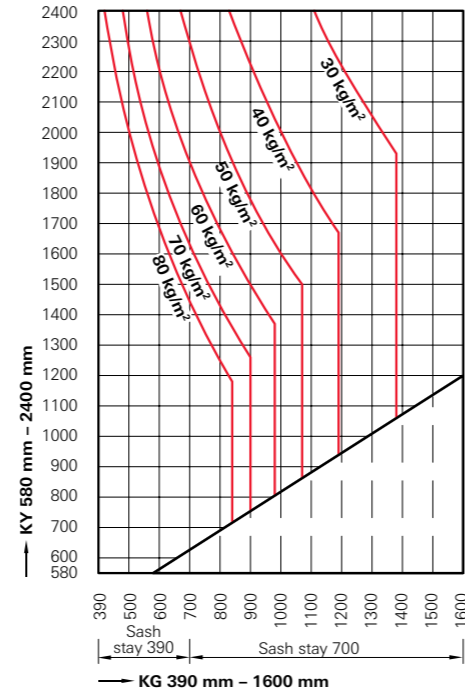
#### ALU T300 Çift Açılım

- KG** – Kanat genişliği ..... 390 mm – 1600 mm  
**KY** – Kanat yüksekliği..... 580 mm – 2400 mm  
**KA.kg<sub>max</sub>** – Kanat ağırlığı.....max. 80 kg

#### ALU T300 Tek Açılım

- KG** – Kanat genişliği..... 370 mm – 1600 mm  
**KY** – Kanat yüksekliği..... 500 mm – 2400 mm  
**KA.kg<sub>max</sub>** – Kanat ağırlığı.....max. 80 kg

Grafiğin içinde bulunan değerler cam ağırlığını göstermektedir. kg/m<sup>2</sup>



## Vasistas Açılımı, Kol yukarda

### Vasistas Açılım – 70 kg

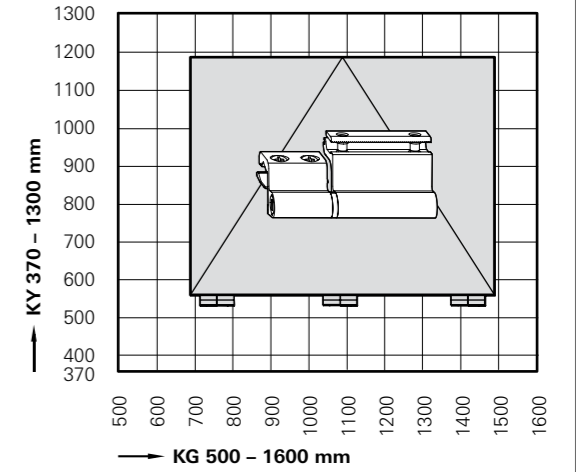


#### Teknik Sınırlar

#### ALU T300 TI-ON

- KG** – Kanat genişliği.....500 mm – 1600 mm  
**KY** – Kanat yüksekliği.....370 mm – 1300 mm  
**KA.kg<sub>max</sub>** – Kanat ağırlığı.....max. 70 kg

Grafiğin içinde bulunan değerler cam ağırlığını göstermektedir. kg/m<sup>2</sup>



### Tek Açılım – 50 kg

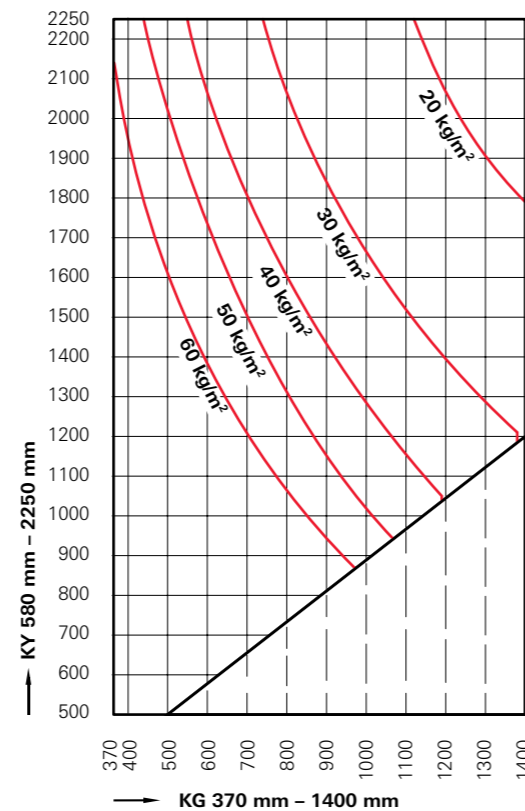


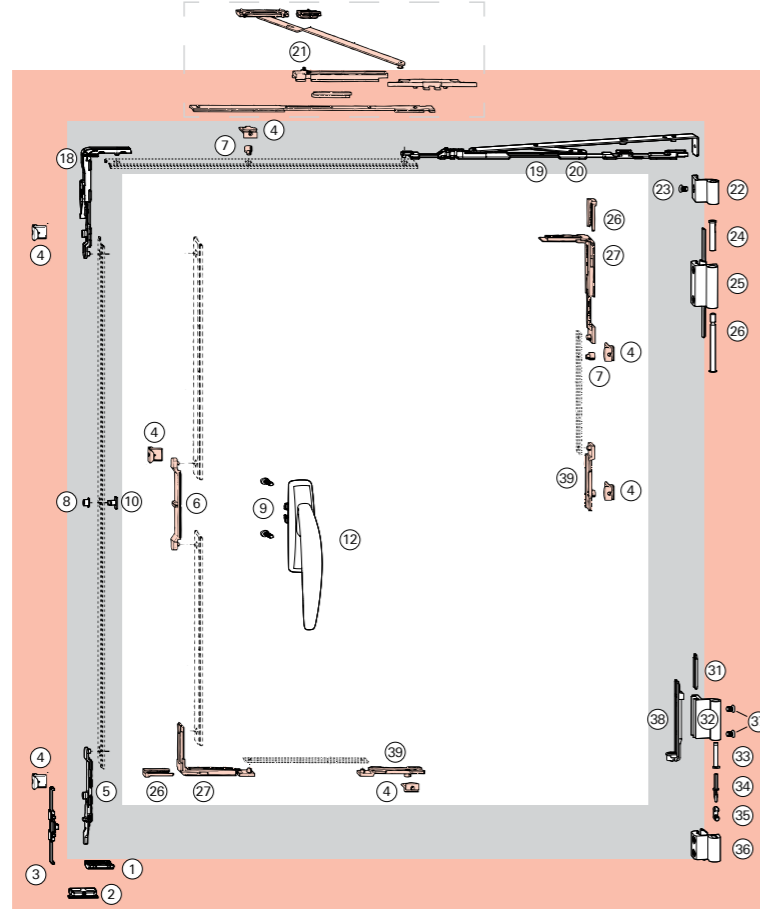
#### Teknik Sınırlar

#### ALU T300 Tek Açılım

- KG** – Kanat genişliği.....370 mm – 1400 mm  
**KY** – Kanat yüksekliği.....500 mm – 2250 mm  
**KA.kg<sub>max</sub>** – Kanat ağırlığı.....max. 50 kg

Grafiğin içinde bulunan değerler cam ağırlığını göstermektedir. kg/m<sup>2</sup>





**Ön Kilitleme V.01 Art. no 486493**

Pos.	Ad.	Açıklama	Renk	Art. no.
18	1	Devrilme emniyetli köşe	-	490 174
5	1	Alt devrilme parçası	-	490 178
1	1	Kanat kaldırma	-	212 008
4	2	Karşılık V.01	-	490 182
2	1	Yatay çift açılım karşılığı	-	488 269
3	1	Hırsızlık emniyeti V.01	-	490 180

**Çift Açılım menteşe (9.5mm aks mesafesi)**

Pos.	Ad.	Açıklama	Renk	Art. no.
32	1	Menteşe	*	
36	1	Kasa alt menteşe	*	
22	1	Üst kasa menteşe	*	
25	1	Kasa üst menteşe	*	
38	1	Alt menteşe bağlantı elemanı	-	486 485
34	1	Menteşe pimi	-	486 489
31	1	Çatal	-	486 486
37	2	Sıkıştırma vidası M5 x12	-	486 487
35	1	Alt menteşe parçası	-	486 488
33	1	Menteşe plastiği	-	486 490
26	1	Kasa üst menteşe pin	-	486 491
24	1	Üst menteşe plastiği	-	486 492
23	1	Sıkıştırma vidası M5 x8	-	212 752

**Kanat Makaslar**

Pos.	Ad.	Açıklama	Renk	Art. no.
19		<b>Kanat Makas 700</b>	-	486 457
20		<b>Kanat Makas 390</b>	-	486 458

**Kol İletişim**

Pos.	Ad.	Açıklama	Renk	Art. no.
6,9	1	<b>T300-6 T Kol İletişim</b>	-	490 536

**Kollar \***

Pos.	Ad.	Açıklama	Renk	Art. no.
12	1	<b>T300 kollar*</b>	*	*

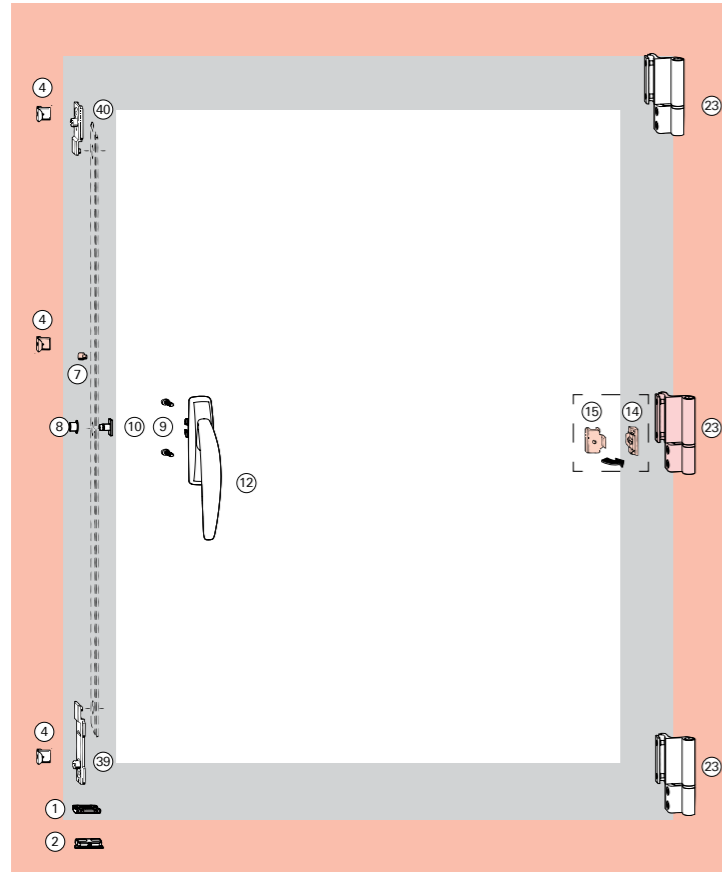
**İlave parçalar:**

Pos.	Ad.	Açıklama	Renk	Art. no.
26,27	1-2	<b>T300-6 Arka köşe V.01</b>	-	378 071
39	1-2	<b>Kilitleme parçası 67</b>	-	490 134
4	2-6	<b>Karşılık V.01</b>	-	490 182
7	2	<b>Ayarlı perçin pim</b>	-	212 767
21	1	<b>Alu ilave makas</b>	-	212 147

	405-600 mm	601- 1300 mm	1301 - 1600 mm
580-1200 mm			
	Art. Açıklama Ad Fiyat	Art. Açıklama Ad Fiyat	Art. Açıklama Ad Fiyat
	490536 T Kol iletişim 1 1,44 €	490536 T Kol iletişim 1 1,44 €	490536 T Kol iletişim 1 1,44 €
	486458 Kanat makas 390 1 12,10 €	486457 Kanat makas 700 1 12,10 €	486457 Kanat makas 700 1 12,10 €
	486493 Ön Kilitleme V.01 1 8,80 €	486493 Ön Kilitleme V.01 1 8,80 €	486493 Ön Kilitleme V.01 1 8,80 €
Menteşe* 1	Menteşe* 1	378071 Arka Köşe 1 7,10 €	
Kol* 1	Kol* 1	212147 İlave Makas V.01 1 11,63 €	
		Menteşe* 1	
		Kol* 1	
1201-1800 mm			
	Art. Açıklama Ad Fiyat	Art. Açıklama Ad Fiyat	Art. Açıklama Ad Fiyat
	490536 T Kol iletişim 1 1,44 €	490536 T Kol iletişim 1 1,44 €	490536 T Kol iletişim 1 1,44 €
	486458 Kanat makas 390 1 12,10 €	486457 Kanat makas 700 1 12,10 €	486457 Kanat makas 700 1 12,10 €
	486493 Ön Kilitleme V.01 1 8,80 €	486493 Ön Kilitleme V.01 1 8,80 €	486493 Ön Kilitleme V.01 1 8,80 €
378071 Arka Köşe 1 7,10 €	378071 Arka Köşe 1 7,10 €	378071 Arka Köşe 2 7,10 €	
Menteşe* 1	Menteşe* 1	212147 İlave Makas V.01 1 11,63 €	
Kol* 1	Kol* 1	Menteşe* 1	
		Kol* 1	
1801-2400 mm			
	Art. Açıklama Ad Fiyat	Art. Açıklama Ad Fiyat	Art. Açıklama Ad Fiyat
	490536 T Kol iletişim 1 1,44 €	490536 T Kol iletişim 1 1,44 €	490536 T Kol iletişim 1 1,44 €
	486458 Kanat makas 390 1 12,10 €	486457 Kanat makas 700 1 12,10 €	486457 Kanat makas 700 1 12,10 €
	486493 Ön Kilitleme V.01 1 8,80 €	486493 Ön Kilitleme V.01 1 8,80 €	486493 Ön Kilitleme V.01 1 8,80 €
378071 Arka Köşe 1 7,10 €	378071 Arka Köşe 1 7,10 €	378071 Arka Köşe 2 7,10 €	
212767 Ayarlı perçin pim 2 0,49 €	212767 Ayarlı perçin pim 2 0,49 €	212767 Ayarlı perçin pim 2 0,49 €	
490182 Karşılık V.01 2 0,63 €	490182 Karşılık V.01 2 0,63 €	490182 Karşılık V.01 2 0,63 €	
Menteşe* 1	Menteşe* 1	212147 İlave Makas V.01 1 11,63 €	
Kol* 1	Kol* 1	Menteşe* 1	
		Kol* 1	

Renk kodu.	Renk	Menteşe*	Fiyat	Kol*	Fiyat
R01.5	<b>Gümüş</b>	488297	10,47 €	486161	8,10 €
R06.2	<b>Siyah</b>	488298	10,47 €	486162	8,10 €
R07.2	<b>Beyaz</b>	488299	10,47 €	486163	8,10 €
Ham	<b>Ham</b>	488300	10,98 €	486165	7,50 €
R01.1	<b>Gümüş</b>			572766	11,63 €

\*Artikel numarası renge bağlıdır lütfen fiyat listesine bakınız.



**Ön grup seti menteşesiz Art. No: 486 528**

Pos.	Ad.	Açıklama	Art. no.
40	1	Bağlantı 33	490 186
39	1	Bağlantı 67	490 134
1	1	Kanat Kaldırma	212 008
4	2	Karşılık V.01	490 182
2	1	Yatay çift açılım karşılığı	488 269

**İlave Parçalar**

Pos.	Ad.	Açıklama	Art. no.
14	1-2	Gizli orta baskı kasa V.01	212 768
15	1-2	Gizli orta baskı kanat	212 770
23	1	Tek açılım menteşe	*
4	3	Karşılık V.01	490 182
7	1	Ayarlı perçin pim	212 767

**Kol İletişim**

Pos.	Ad.	Açıklama	Art. no.
8-10	1	Kol İletişim	490 535

**Tek Açılım Menteşe\***

Pos.	Ad.	Açıklama	Art. no.
23	1	Tek açılım menteşe	

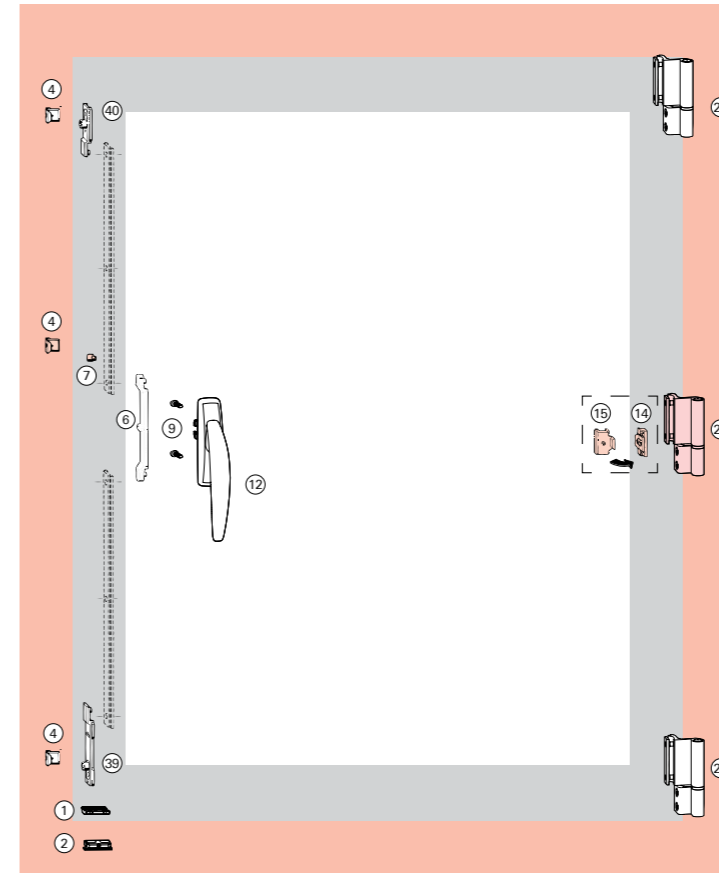
**Kollar\***

Pos.	Ad.	Açıklama	Art. no.
12	1	T300 Kol	

Renk kodu.	Renk	Menteşe*	Fiyat	Kol*	Fiyat
R01.5	Gümüş	486480	9,25 €	486161	8,10 €
R06.2	Siyah	486481	9,25 €	486162	8,10 €
R07.2	Beyaz	486482	9,25 €	486163	8,10 €

\*Artikel numarası renge bağlıdır lütfen fiyat listesine bakınız.

**Not:** Set fiyatlarında belirtilen renklerde kol ve menteşe fiyata dahildir.



**Ön grup seti menteşesiz Art No: 486 528**

Pos.	Ad.	Açıklama	Art. no.
40	1	Bağlantı 33	490 186
39	1	Bağlantı 67	490 134
1	1	Kanat Kaldırma	212 008
4	2	Karşılık V.01	490 182
2	1	Yatay çift açılım karşılığı	488 269

**İlave Parçalar**

Pos.	Ad.	Açıklama	Art. no.
14	1-2	Gizli orta baskı kasa V.01	212 768
15	1-2	Gizli orta baskı kanat	212 770
23	1	Tek açılım menteşe	*
4	3	Karşılık V.01	490 182
7	1	Ayarlı perçin pim	212 767

**Kol İletişim**

Pos.	Ad.	Açıklama	Art. no.
6	1	Kol İletişimi	490 536

**Tek Açılım Menteşe\***

Pos.	Ad.	Açıklama	Art. no.
23	1	Tek açılım menteşe	

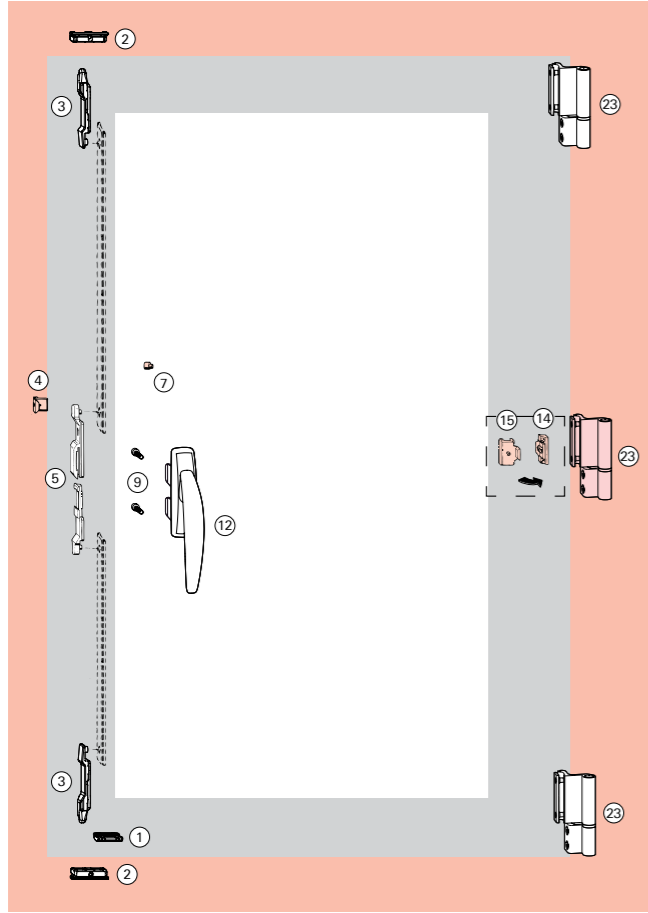
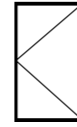
**Kollar\***

Pos.	Ad.	Açıklama	Art. no.
12	1	T300 Kol	

Renk kodu.	Renk	Menteşe*	Fiyat	Kol*	Fiyat
R01.5	Gümüş	486480	9,25 €	486161	8,10 €
R06.2	Siyah	486481	9,25 €	486162	8,10 €
R07.2	Beyaz	486482	9,25 €	486163	8,10 €

\*Artikel numarası renge bağlıdır lütfen fiyat listesine bakınız.

**Not:** Set fiyatlarında belirtilen renklerde kol ve menteşe fiyata dahildir.



Ön kitleme	Art. No	486532	
Pos.	Ad.	Açıklama	Art. No.
1	1	Kanat kaldırma	212 008
2	2	Devrilme karşılığı kasa	490 556
3	2	Devrilme karşılığı kanat	490 555

Ters hareketli kol iletişim	Art. No	486 272	
Pos.	Ad.	Açıklama	Art. No.
5,9	1	Ters hareketli kol iletişim	486 272

ilave parçalar			
Pos.	Ad.	Açıklama	Art. No.
14	1-2	G.O. Baskı kasa V.01	212 768
15	1-2	G.O. Baskı kanat	212 770
23	1	Tek açılım menteşe	*
4	1-2	Karşılık V.01	490 182
7	1	Ayarlı perçin pim	212 767

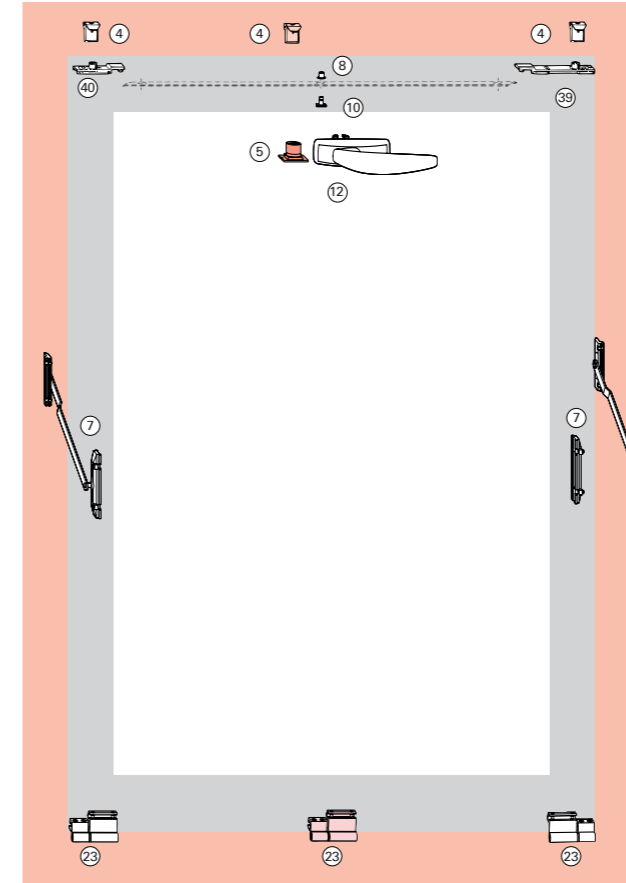
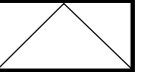
Ters hareketli kollar *			
Pos.	Ad.	Açıklama	Art. No.
12	1	T300 Ters hareketli	*

Tek açılım menteşe *			
Pos.	Ad.	Açıklama	Art. No.
23	1	Tek açılım menteşe	*

Renk kodu.	Renk	Menteşe*	Fiyat	Kol*	Fiyat
R01.5	Gümüş	486480	9,25 €	486277	8,65 €
R06.2	Siyah	486481	9,25 €	490162	8,65 €
R07.2	Beyaz	486482	9,25 €	490163	8,65 €

\*Artikel numarası renge bağlıdır lütfen fiyat listesine bakınız.

**Not:** Set fiyatlarında belirtilen renklere kol ve menteşe fiyata dahildir.



370-1300 mm	500-1200 mm					
Art.	Açıklama	Ad	Fiyat	Gümüş	Siyah	Beyaz
486272	Ters hareketli	1	4,20 €	24,31	24,31	24,31
486532	Ön grup (T.H.)	1	2,21 €			
	Menteşe*	1				
	Kol*	1				
Art.	Açıklama	Ad	Fiyat	Gümüş	Siyah	Beyaz
486272	Ters hareketli	1	4,20 €	27,54	27,54	27,54
486532	Ön grup (T.H.)	1	2,21 €			
212770	G.O. Baskı kanat	1	0,99 €			
212768	G.O. Baskı kasa	1	1,61 €			
490182	Karşılık V.01	1	0,63 €			
	Menteşe*	1				
	Kol*	1				
Art.	Açıklama	Ad	Fiyat	Gümüş	Siyah	Beyaz
486272	Ters hareketli	1	4,20 €	31,75	31,75	31,75
486532	Ön grup (T.H.)	1	2,21 €			
490182	Karşılık V.01	2	0,63 €			
212767	Ayarlı perçin pim	2	0,49 €			
212770	G.O. Baskı kanat	2	0,99 €			
212768	G.O. Baskı kasa	2	1,61 €			
	Menteşe*	1				
	Kol*	1				

Kilitleme grubu	Art. No	490 538	
Pos.	Ad.	Açıklama	Art. No.
40	1	Bağlantı parçası 33	490 186
39	1	Bağlantı parçası 67	490 134
4	2	Karşılık V.01	490 182
7	2	Vasistas makası V.01	331 022

Kol iletişim	Art. No	490 535
Pos.	Ad.	Açıklama
8-10	1	Kol iletişim

Tek açılım menteşe *		
Pos.	Ad.	Açıklama
23	1	Tek açılım menteşe

Kol*			
Pos.	Ad.	Açıklama	Art. No.
12	1	T300 Kol	

500-1300 mm	1301-1600					
Art.	Açıklama	Ad	Fiyat	Gümüş	Siyah	Beyaz
490535	Kol iletişim	1	1,12 €	34,42	34,42	34,42
490538	Kilitleme grubu	1	15,95 €			
	Menteşe*	1				
	Kol*	1				
Art.	Açıklama	Ad	Fiyat	Gümüş	Siyah	Beyaz
490535	Kol iletişim	1	1,12 €	44,79	44,79	44,79
490538	Kilitleme grubu	1	15,95 €			
490182	Karşılık V.01	1	0,63 €			
212767	Ayarlı perçin pim	1	0,49 €			
	Menteşe*	2				
	Kol*	1				

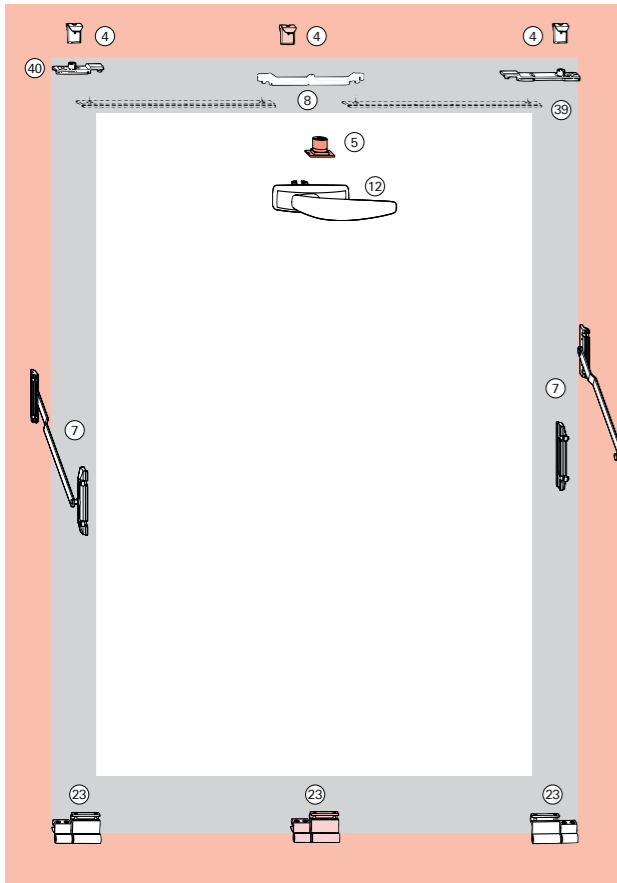
Renk kodu	Renk	Menteşe*	Fiyat	Kol*	Fiyat
Gümüş R01.5	Gümüş	486480	9,25 €	486161	8,10 €
Siyah R06.2	Siyah	486481	9,25 €	486162	8,10 €
Beyaz R07.2	Beyaz	486482	9,25 €	486163	8,10 €

ilave parçalar			
Pos.	Ad.	Açıklama	Art. No.
4	1	Karşılık V.01	490 182
5	1	Ayarlı perçin pim	334 671
23	1	Tek açılım menteşe	*

\*Artikel numarası renge bağlıdır lütfen fiyat listesine bakınız.

**Not:** Set fiyatlarında belirtilen renklere kol ve menteşe fiyata dahildir.





370-1300 mm	500-1300 mm				1301-1600			
	Art.	Açıklama	Ad	Fiyat	Art.	Açıklama	Ad	Fiyat
		Siyah	34,74	€		Siyah	45,11	€
		Siyah	34,74	€		Siyah	45,11	€
	490536	T Kol iletişim	1	1,44 €	490536	T Kol iletişim	1	1,44 €
	490538	Kilitleme grubu	1	15,95 €	490538	Kilitleme grubu	1	15,95 €
		Menteşe*	1		490182	Karşılık V.01	1	0,63 €
		Kol*	1		212767	Ayarlı perçin pim	1	0,49 €
						Menteşe*	2	
						Kol*	1	

Renk kodu.	Renk	Menteşe*	Fiyat	Kol*	Fiyat
R01.5	Gümüş	486480	9,25 €	486161	8,10 €
R06.2	Siyah	486481	9,25 €	486162	8,10 €
R07.2	Beyaz	486482	9,25 €	486163	8,10 €

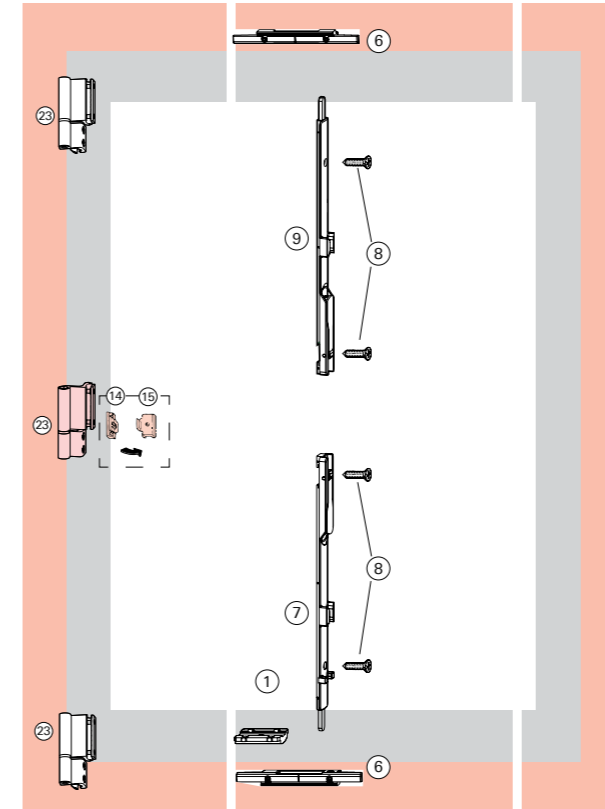
Kilitleme grubu		Art. No	490 538
Pos.	Ad.	Açıklama	Art. No.
40	1	Bağlantı parçası 33	490 186
39	1	Bağlantı parçası 67	490 134
4	2	Karşılık V.01	490 182
7	2	Vasistas makası V.01	331 022

Kilitleme grubu		Art. No	490 536
Pos.	Ad.	Açıklama	
8	1	Kilitleme grubu	

Tek açılım menteşe *		
Pos.	Ad.	Açıklama
23	1	Tek açılım menteşe *

Kols*			
Pos.	Ad.	Açıklama	Art. No.
12	1	T300 Kol	

İlave parçalar			
Pos.	Ad.	Açıklama	Art. No.
4	1	Karşılık V.01	490 182
5	1	Ayarlı perçin pim	334 671
23	1	Tek açılım menteşe	*



Kilitleme grubu (fişek sürgü)		Art. No:	301544	
Pos.	Ad.	Açıklama	Renk	Art. No.
9	1	Fişek sürgü üst	-	355 560
7	1	Fişek sürgü alt	-	355 561
6	2	D.M.-S.B. karşılığı		355 559
8	4	Vida 3.9x25		213 006
1	1	Kanat kaldırma	-	212 008

Tek açılım menteşe *				
Pos.	Ad.	Açıklama	Renk	Art. No.
23	1	Tek açılım menteşe		

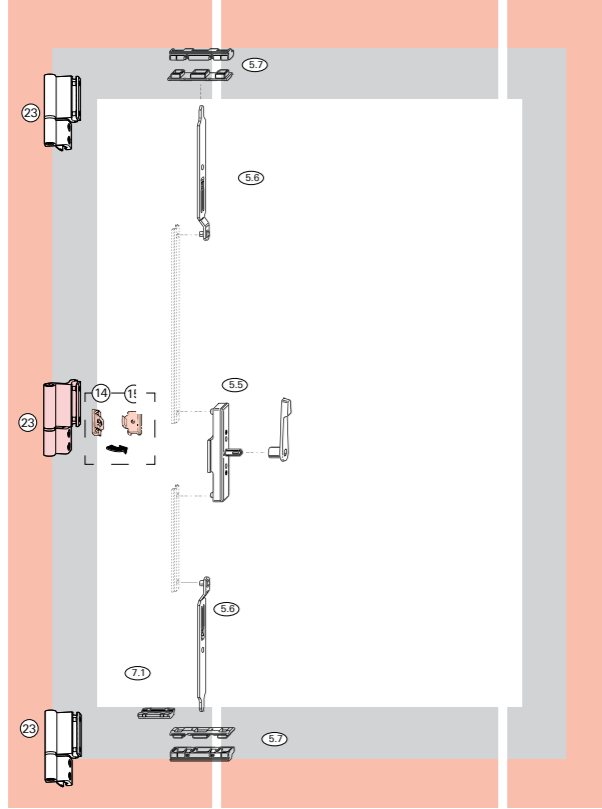
İlave parçalar				
Pos.	Ad.	Açıklama	Renk	Art. No.
14	1-2	G.O. baskı kasa V.01		212 768
15	1-2	G.O. baskı kanat		212 770
23	1	Tek açılım menteşe		

500-1200 mm	370-1300 mm			
	Art.	Açıklama	Ad	Fiyat
		Gümüş	24,00	€
		Siyah	24,00	€
		Beyaz	24,00	€
	301544	Kilitleme grubu	1	14,75 €
		Menteşe*	1	
1201-1800 mm	370-1300 mm			
	Art.	Açıklama	Ad	Fiyat
		Gümüş	26,60	€
		Siyah	26,60	€
		Beyaz	26,60	€
	301544	Kilitleme grubu	1	14,75 €
	212770	G.O. baskı kanat	1	0,99 €
	212768	G.O. baskı kasa	1	1,61 €
		Menteşe*	1	
1801-2250 mm	370-1300 mm			
	Art.	Açıklama	Ad	Fiyat
		Gümüş	29,20	€
		Siyah	29,20	€
		Beyaz	29,20	€
	301544	Kilitleme grubu	1	14,75 €
	212770	G.O. baskı kanat	2	0,99 €
	212768	G.O. baskı kasa	2	1,61 €
		Menteşe*	1	

Renk kodu	Renk	Menteşe*	Fiyat
R01.5	Gümüş	486480	9,25 €
R06.2	Siyah	486481	9,25 €
R07.2	Beyaz	486482	9,25 €

\*Artikel numarası renge bağlıdır lütfen fiyat listesine bakınız.

**Not:** Set fiyatlarında belirtilen renklere kol ve menteşe fiyatı dahildir.



Ön kitleme (Gizli fişek)		Art. No 212 200	
Pos.	Ad.	Açıklama	Art. No.
5.5	1	Gizli levye kolu	212 264
5.6	1	Fişek	212 144
5.7	2	Çok gözlü karşılık VB 5/6	212 120
7.1	2	Kanat kaldırma	212 008

Tek açılım menteşe *			
Pos.	Ad.	Açıklama	Art. No.
23	1	Tek açılım menteşe	

İlave parçalar			
Pos.	Ad.	Açıklama	Art. No.
14	1-2	G.O. Baskı kasa V.01	212 768
15	1-2	G.O. Baskı kanat	212 770
23	1	Tek açılım menteşe	

370-1300			
500-1200		Gümüş	24,31 €
		Siyah	24,31 €
		Beyaz	24,31 €
	Art.	Açıklama	Ad Fiyat
	212200	Gizli fişek takımı	1 15,06 €
		Menteşe*	1
1201-1800		Gümüş	26,91 €
		Siyah	26,91 €
		Beyaz	26,91 €
	Art.	Açıklama	Ad Fiyat
	212200	Gizli fişek takımı	1 15,06 €
	212770	G.O. baskı kanat	1 0,99 €
	212768	G.O. baskı kasa	1 1,61 €
		Menteşe*	1
1801-2250		Gümüş	29,51 €
		Siyah	29,51 €
		Beyaz	29,51 €
	Art.	Açıklama	Ad Fiyat
	212200	Gizli fişek takımı	1 15,06 €
	212770	G.O. baskı kanat	2 0,99 €
	212768	G.O. baskı kasa	2 1,61 €
		Menteşe*	1

Renk kodu	Renk	Menteşe*	Fiyat
R01.5	Gümüş	486480	9,25 €
R06.2	Siyah	486481	9,25 €
R07.2	Beyaz	486482	9,25 €

## T540

### Binalardaki tüm açılım tipleri ve pencere şekilleri için mükemmel bir çözümdür

RotoAluVision T 540, her alanda başarılı, yüksek kaliteli bir üründür. Maksimum güvenlik, kullanım kolaylığı ve dayanıklılık gerektiğinde, AluVision T 540 aksesuar sistemi ilk seçenektir : Her aksesuar türü gerçekleştirilebilir: Çift Açılım, Vasistas veya Fransız Açılımlı pencerelerde 130 kg'a kadar kanat ağırlığı, Tek Açılım kanatlarda ağırlığı 300 kg'a yükseltmek dahi mümkündür.

### İleri teknoloji ile maksimum güvenlik

Yenilikçi pencere teknolojilerinin öncüsü olarak Roto, güvenlikte de yüksek standartları belirler. Yüksek kaliteli kilitleme pimleri kanatları hırsızlığa karşı güvenli kılar. (DIN EN 1627-1630'a uyumludur) Pencere kanatları BRG3'e ('WK3') kadar sabitlenir. Roto bu sisteme uygun olarak güvenli kilitlenebilir kol da sunar.

### Ağır kanatlar için menteşeler

Özel projeler genelde büyük ve ağır kanatlar talep ederler – Bu, RotoAluVisionT 540 için bir sorun değildir. Bu sistemde 300 kg ağırlığına kadar tek Açılım kanatlar ve 200 kg ağırlığına kadar Çift kanat çözümlerine ulaşabilirsiniz.



Aksesuar sistemimiz yalnızca büyük alanlara cam takılmasını değil, ağır güvenlik camlarının kullanılmasını da kolaylaştırır.



Önceden monte edilmiş bağlantı parçaları sayesinde zaman tasarrufu kazanılır.

### Avantajlarınız:

- Görünmeyen vidalar ile kanat, estetik bir görünüm kazanır.
- E- Tec Drive havalandırma entegre edilebilir.
- Portföyünde emniyetli karşılık ve kanat sınırlayıcıları gibi aksesuarlar mevcuttur.
- Önceden monte edilmiş bağlantı parçaları sayesinde zamandan tasarrufu kazandırır.
- Az parça ile kolay montaj avantajı sağlar.

## Çift Açılım – 90 kg Çift Açılım – 130 kg

### Çift Açılım – 90 kg

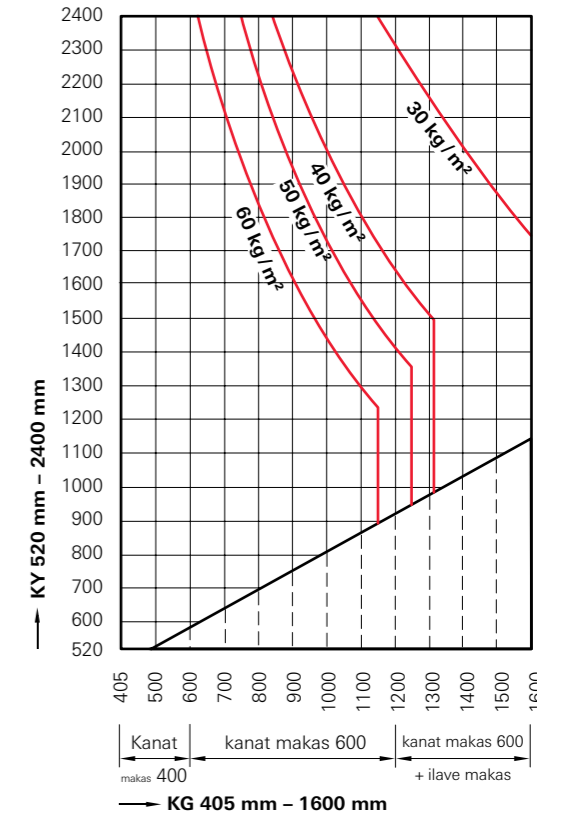


### Teknik Sınırlar

### AluVision T540-10 çift açılım

**KG** – kanat genişliği.....405 mm – 1600 mm  
**KY** – kanat yüksekliği.....520 mm – 2400 mm  
**KA.kg<sub>max</sub>** – kanat ağırlığı .....max. 90 kg

Grafiğin içinde bulunan değerler cam ağırlığını göstermektedir. kg/m<sup>2</sup>



### Çift açılım – 130 kg

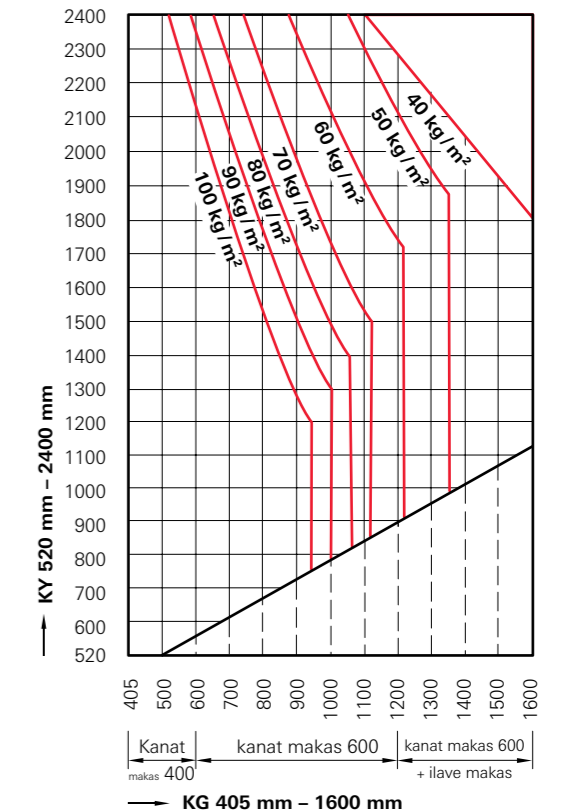


### Teknik sınırlar

### AluVision T540-10

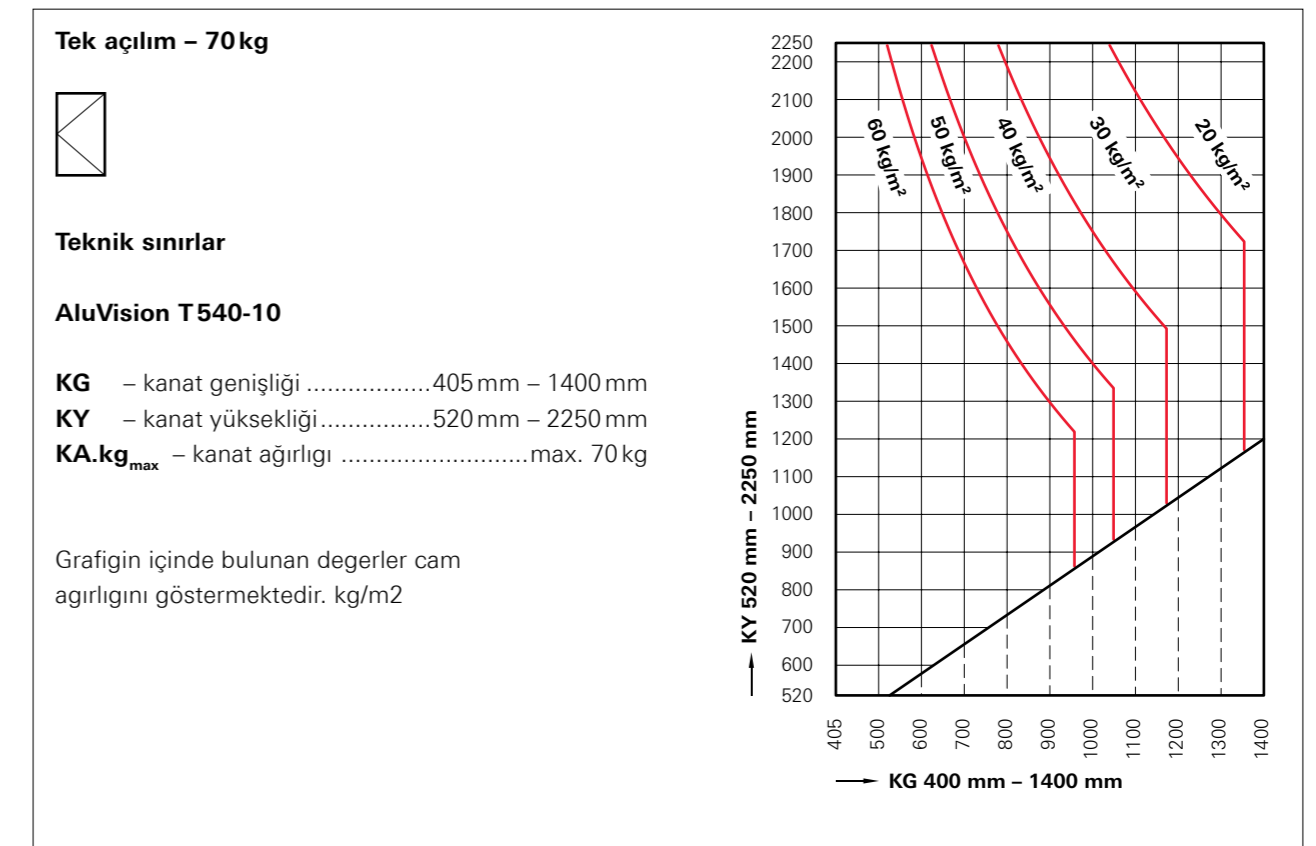
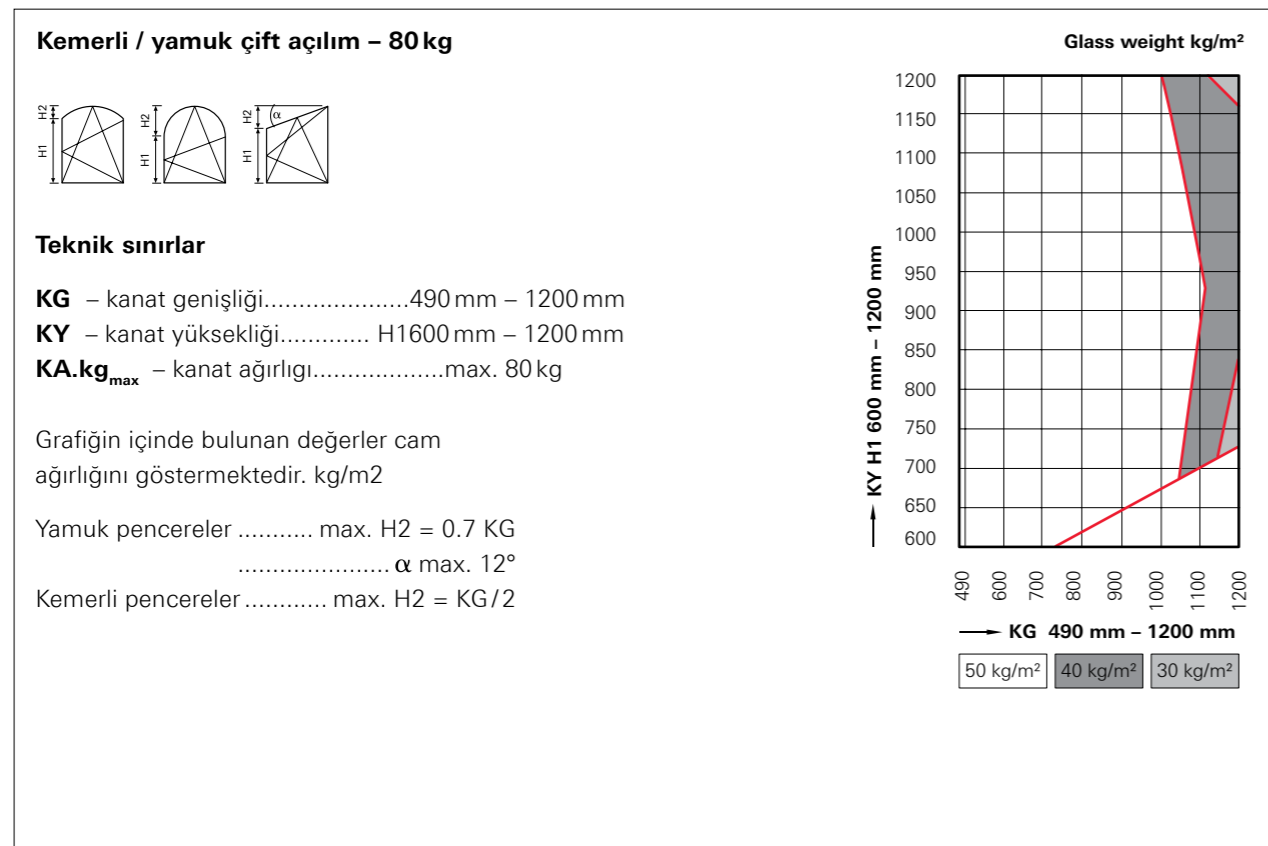
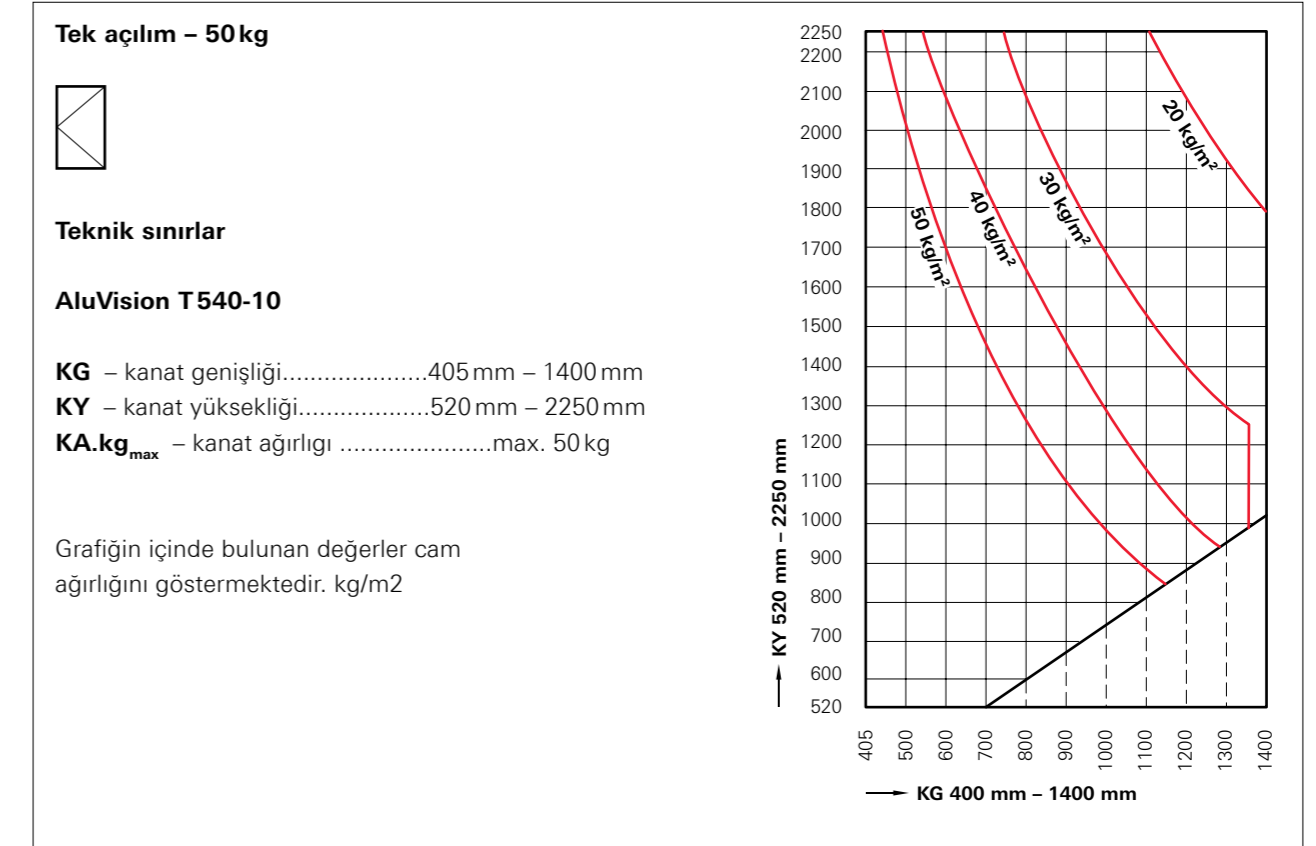
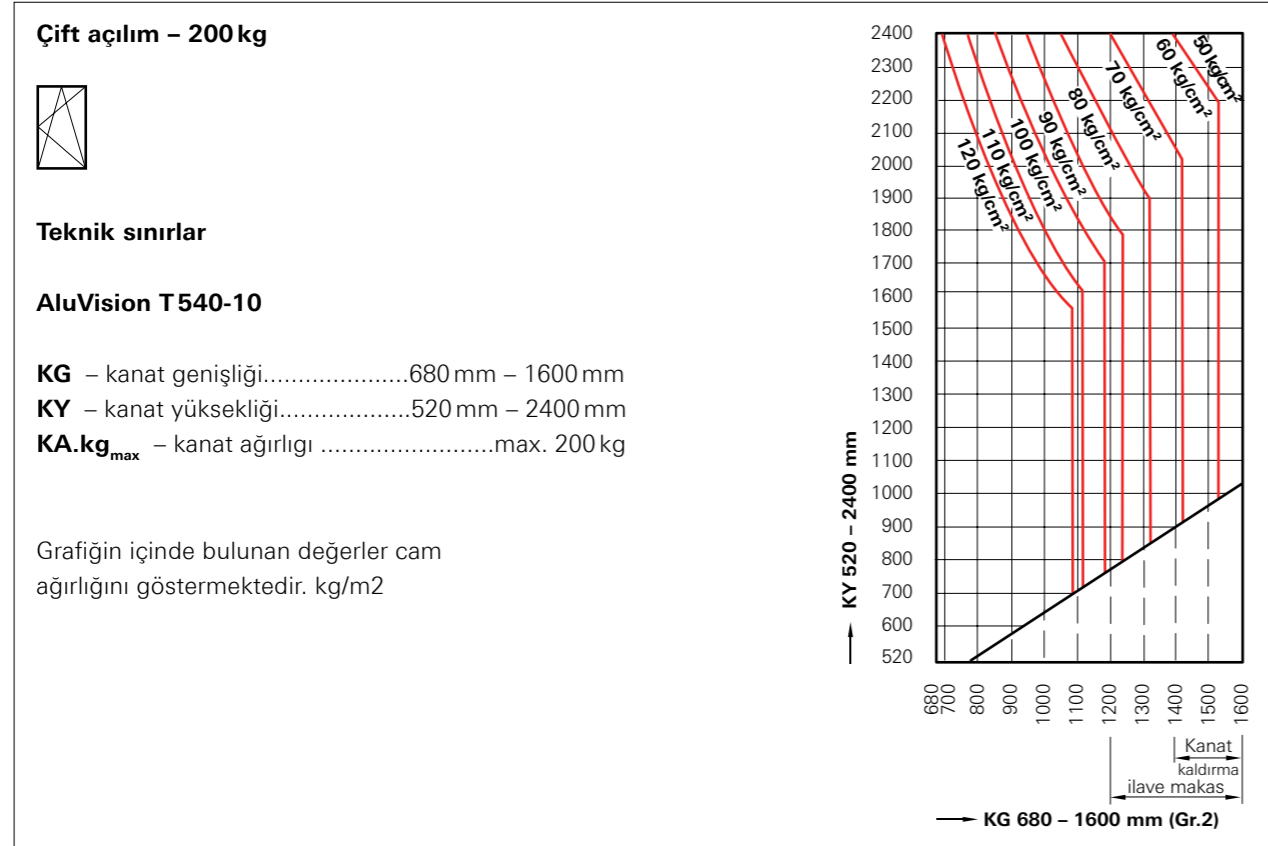
**KG** – kanat genişliği.....405 mm – 1600 mm  
**KY** – kanat yüksekliği.....520 mm – 2400 mm  
**KA.kg<sub>max</sub>** – kanat ağırlığı .....max. 130 kg

Grafiğin içinde bulunan değerler cam ağırlığını göstermektedir. kg/m<sup>2</sup>



Çift açılım – 200 kg  
Kemerli / yamuk çift açılım – 80 kg

Tek açılım – 50 kg  
Tek açılım – 70 kg



Tek açılım – 200 kg  
Tek açılım – 300 kg

**Tek açılım – 200 kg**

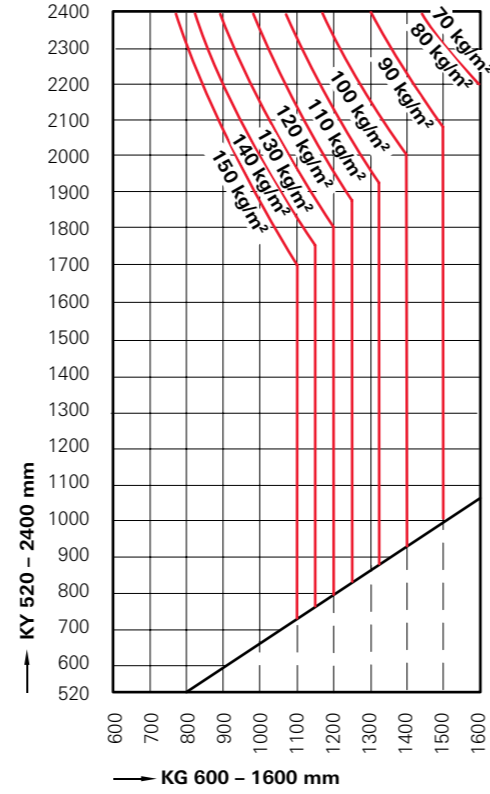


**Teknik sınırlar**

**AluVision T540-10**

**KG** – kanat genişliği.....600 mm – 1600 mm  
**KY** – kanat yüksekliği.....520 mm – 2400 mm  
**KA.kg<sub>max</sub>** – kanat ağırlığı .....max. 200 kg

Grafiğin içinde bulunan değerler cam ağırlığını göstermektedir. kg/m<sup>2</sup>



**Tek açılım – 300 kg**

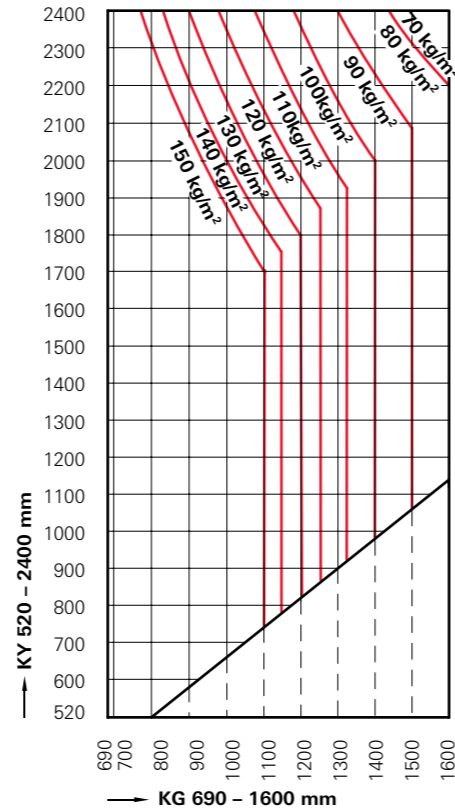


**Teknik sınırlar**

**AluVision T540-10**

**KG** – kanat genişliği .....690 mm – 1600 mm  
**KY** – kanat yüksekliği.....520 mm – 2400 mm  
**KA.kg<sub>max</sub>** – kanat ağırlığı .....max. 300 kg

Grafiğin içinde bulunan değerler cam ağırlığını göstermektedir. kg/m<sup>2</sup>



Vasistas – 70 kg  
Vasistas – 130 kg

**Vasistas – 70 kg**

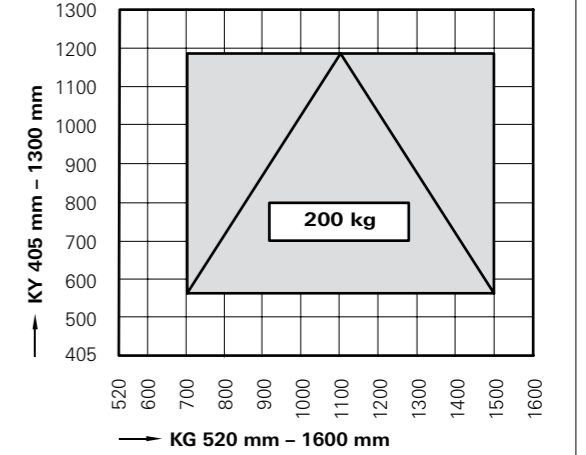


**Teknik sınırlar**

**AluVision T540-10**

**KG** – kanat genişliği.....520 mm – 1600 mm  
**KY** – kanat yüksekliği.....405 mm – 1300 mm  
**KA.kg<sub>max</sub>** – kanat ağırlığı .....max. 70 kg

Grafiğin içinde bulunan değerler cam ağırlığını göstermektedir. kg/m<sup>2</sup>



**Vasistas – 130 kg**

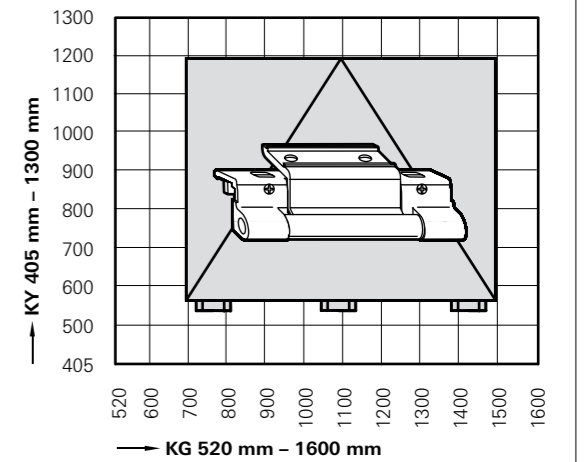


**Teknik sınırlar**

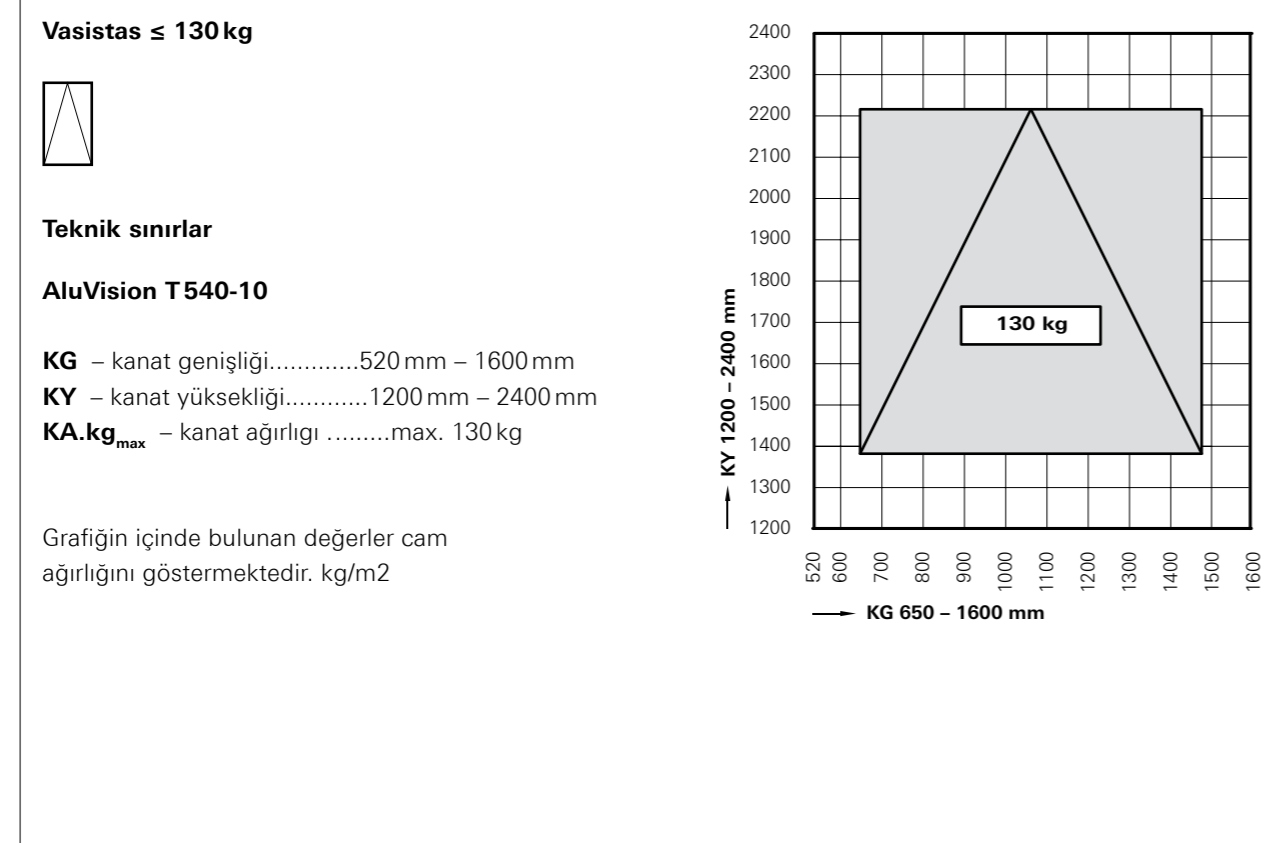
**AluVision T540-10**

**KG** – kanat genişliği.....520 mm – 1600 mm  
**KY** – kanat yüksekliği.....405 mm – 1300 mm  
**KA.kg<sub>max</sub>** – kanat ağırlığı .....max. 130 kg

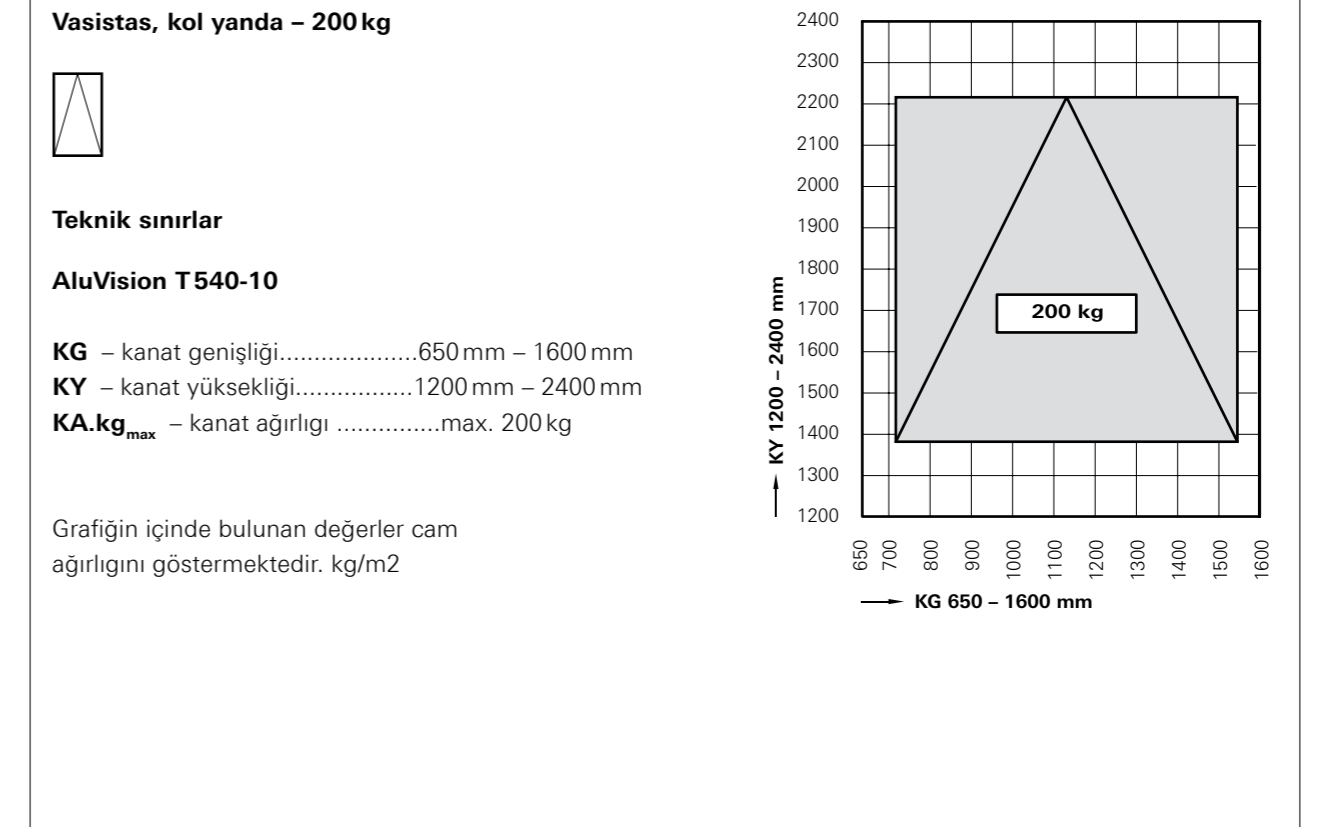
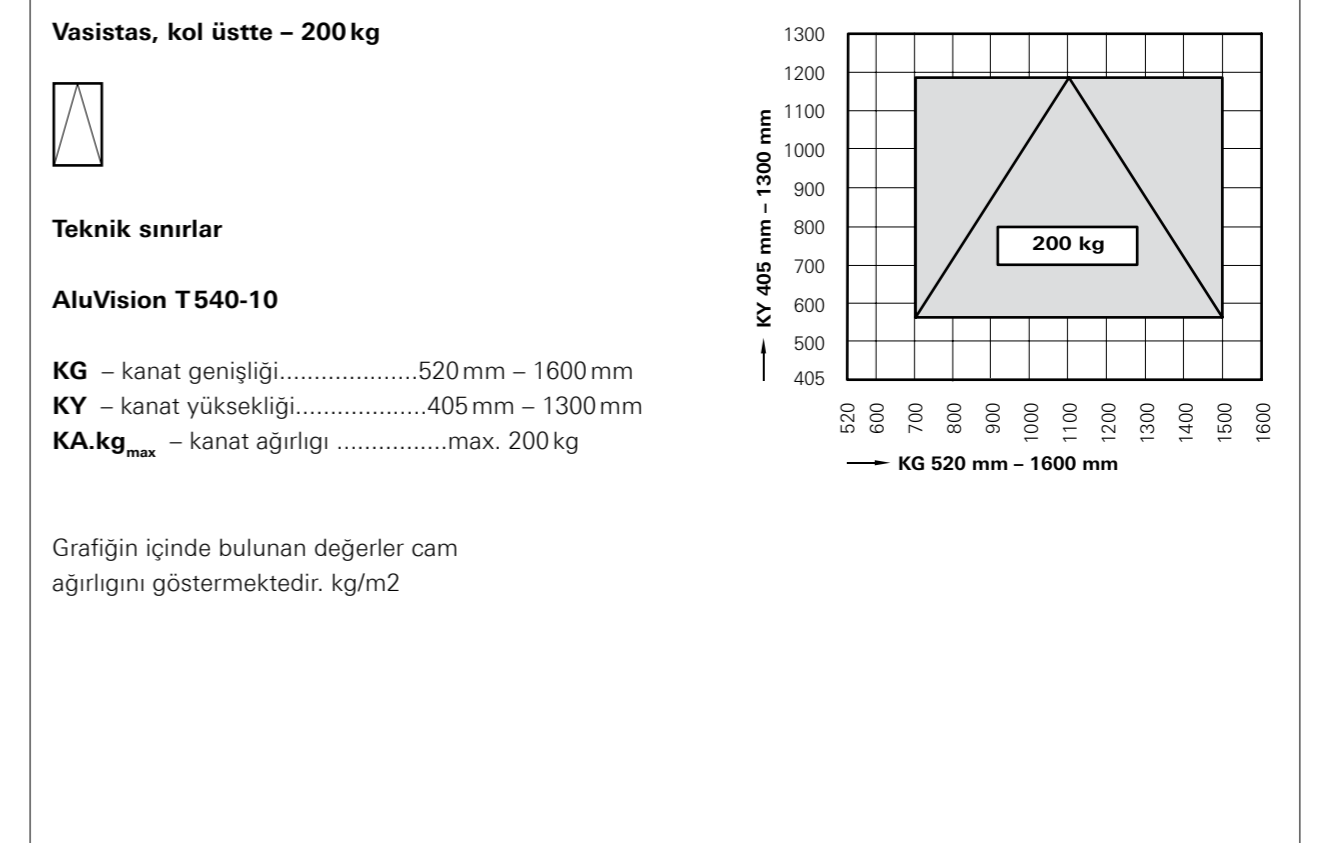
Grafiğin içinde bulunan değerler cam ağırlığını göstermektedir. kg/m<sup>2</sup>



## Vasistas, kol yanda – 130 kg

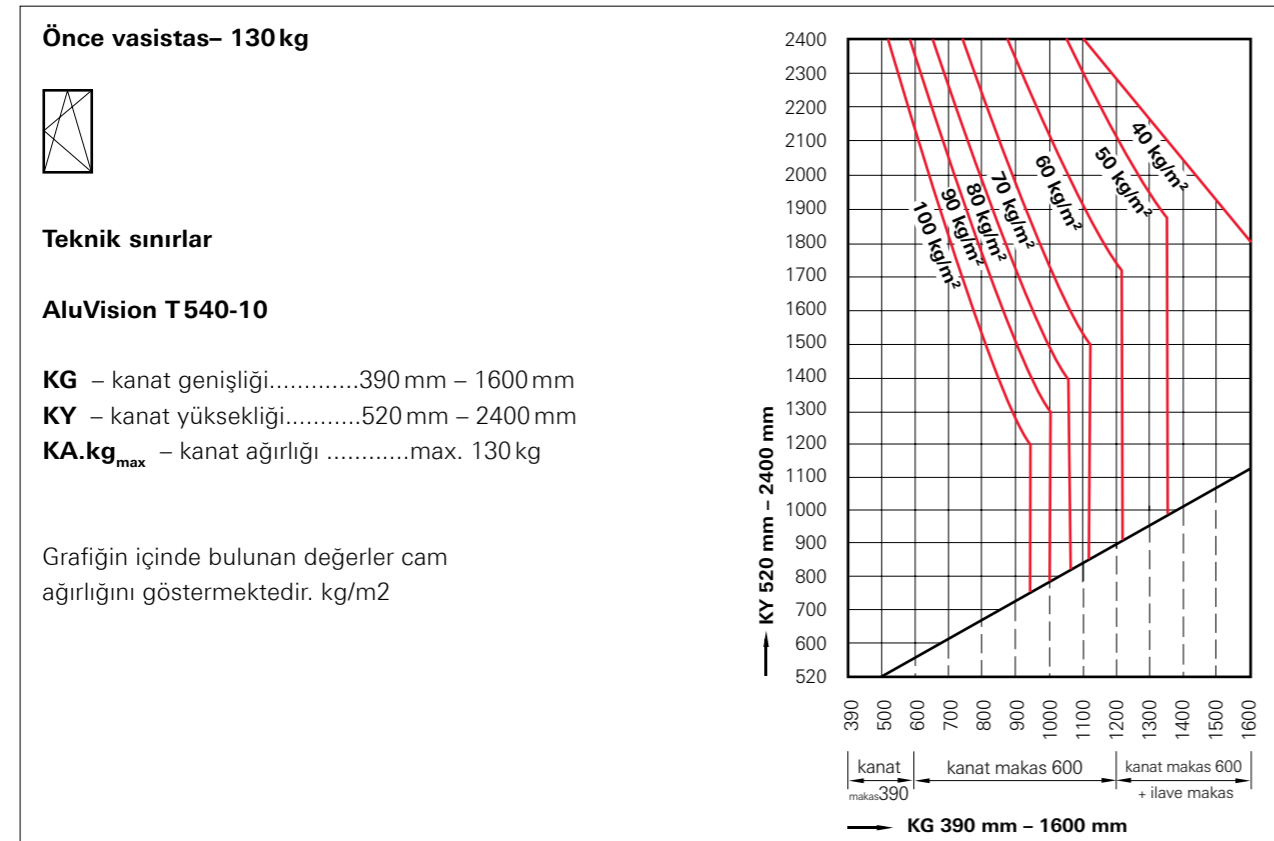
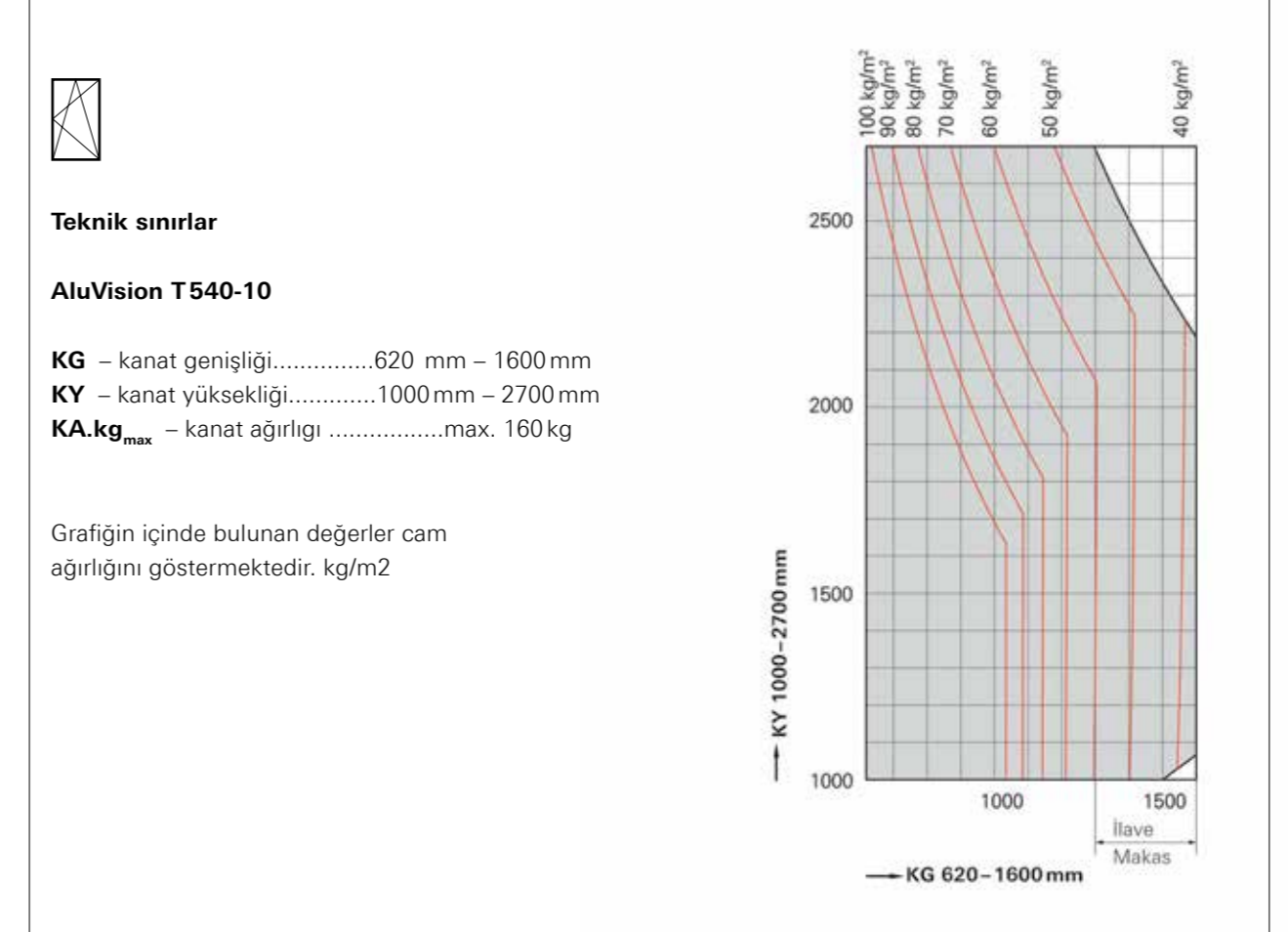
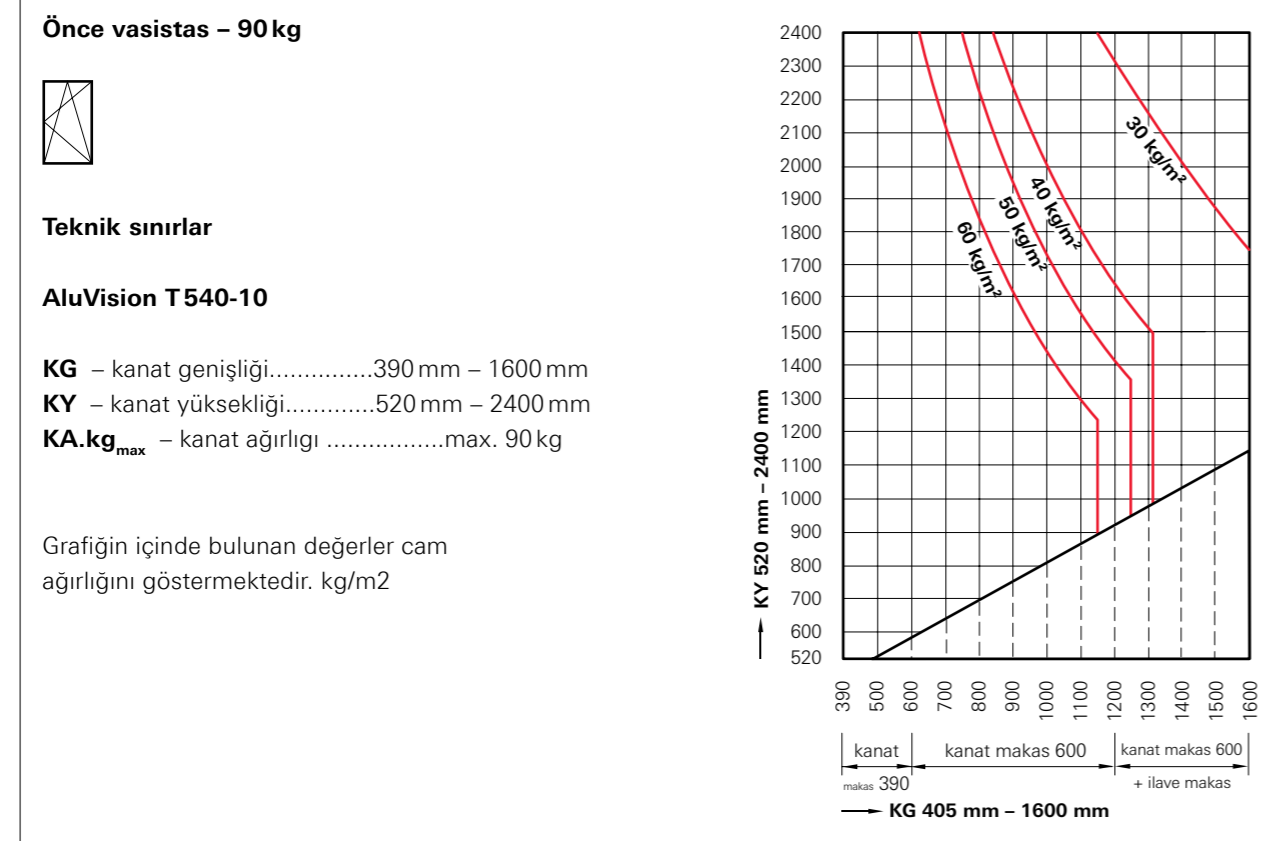


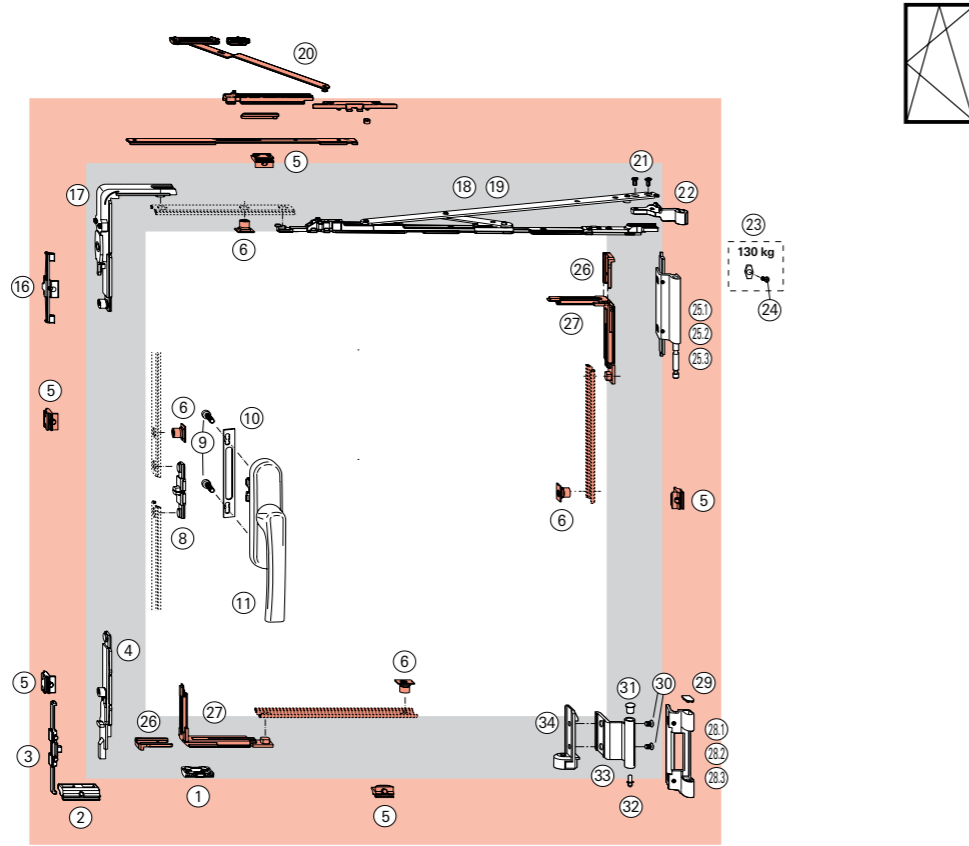
## Vasistas, kol üstte – 200 kg Vasistas, kol yanda – 200 kg



Önce vasistas – 90 kg  
Önce vasistas – 130 kg

Çift açılım – 160 kg





Ön kilitleme seti Art. No. 331 268				
Pos.	Ad.	Açıklama	Renk	Art. No.
1	1	Kanat kaldırma	-	212 008
4	1	Devrilme parçası	-	331 018
2	1	Yatay Ç.A. karşılığı	-	212 122
3	1	Hırsızlık emniyeti V.01	-	331 019
5	1	Karşılık V.01	-	490 182
16	1	Karşılık V.01	-	331 014
17	1	Devrilme emniyetli	-	331 011

Kol iletişim Art. No. 335 184				
Pos.	Ad.	Açıklama	Renk	Art. No.
8	1	Kol iletişim	-	334 754
9	2	Düz başlı vida M5x12	-	212 500

Alt ve arka kilitleme Art. No.				
Pos.	Ad.	Açıklama	Renk	Art. No.
6	4	Ayarlı perçin pim	-	334 671
5	4	Karşılık V.01	-	490 182
27	2	Alt arka köşe	-	331 013
26	2	Sıkıştırma çatalı	-	221 772
20	1	İlave makas V.01	-	331 024

130 Kg çıkarma seti Art. No. 377 461				
Pos.	Ad.	Açıklama	Renk	Art. No.
23	1	130 kg çıkarma parçası	-	377 889
24	1	Menteşe vidası	-	378 067

Makas				
Pos.	Ad.	Açıklama	Renk	Art. No.
19		Makas 400	-	377 452
20		Makas 600	-	377 451

Menteşe *				
Pos.	Ad.	Açıklama	Art. No.	2
33	1	Menteşe	*	
28.1 - 28.3	1	Kasa alt menteşe	*	
22	1	Üst kasa menteşe	*	
25.1 - 25.3	1	Kasa üst menteşe 90 kg	*	
-	1	Çeşitli parça poşeti	*	
34	1	Alt menteşe bağlantı elemanı	377 444	
32	1	Menteşe pimi	377 443	
31	1	Menteşe kapağı, siyah	377 885	
30	2	Sıkıştırma vidası M 5x9,mavi	212 751	
21	2	Sıkıştırma vidası M 5x8, kırmızı	212 752	
29	1	Menteşe kapağı, siyah	377 887	

Kollar*				
Pos.	Ad.	Açıklama	Mat no.	
11	1	Kol	*	

İlave parçalar				
Pos.	Ad.	Açıklama	Art. No.	
5	1	Karşılık V.01	490 182	
6	1	Ayarlı perçin pim	334 671	
10	1	Kol destek parçası	331 937	

	405-600 mm				601- 1300 mm				1301 - 1600 mm			
	Art.	Açıklama	Ad	Fiyat	Art.	Açıklama	Ad	Fiyat	Art.	Açıklama	Ad	Fiyat
520-1200 mm												
1201-1800 mm												
1801-2400 mm												

Renk kodu	Renk	Menteşe* Fiyat	Kol* Fiyat
R01.5	Gümüş	378313 22,35 €	377474 9,15 €
R05.4	Kahve	378317 22,35 €	377478 9,15 €
R06.2	Siyah	378314 22,35 €	377475 9,15 €
R07.2	Beyaz	378316 22,35 €	377477 9,15 €
Ham	Ham	483189 22,35 €	238680 7,82 €
R01.1	Gümüş		384325 9,15 €

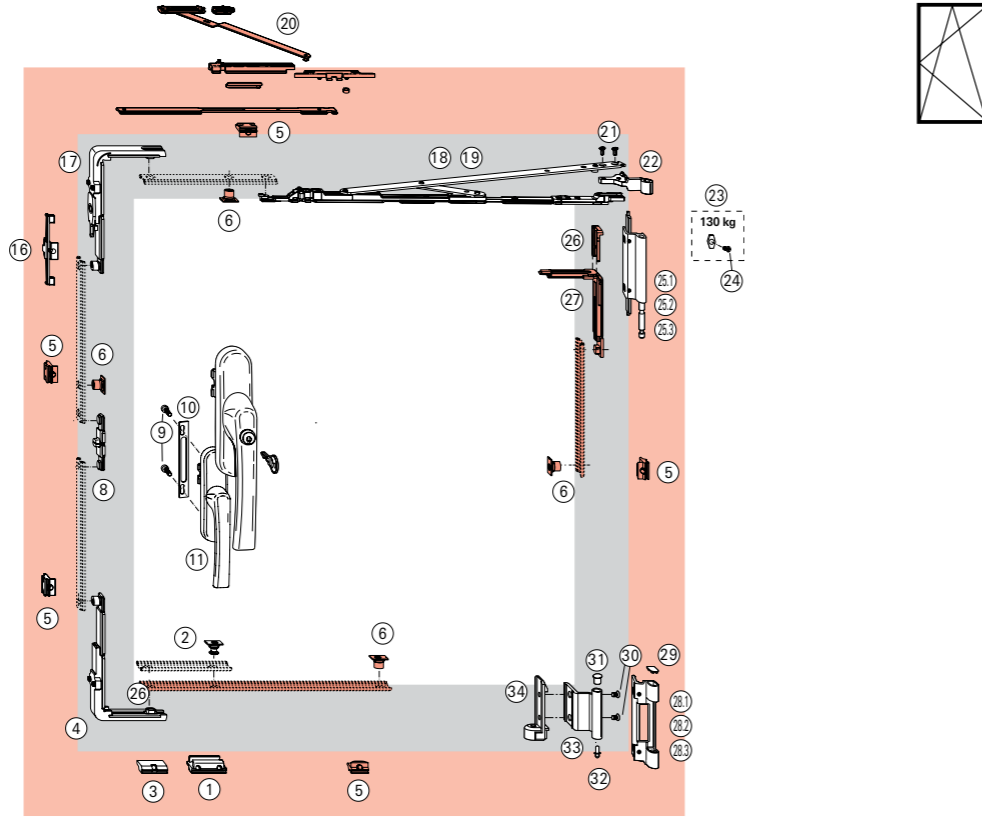
\*Artikol numarası renge bağlıdır lütfen fiyat listesine bakınız.



**T540-10**

Önce Vasistas

(Kontrollü açılım - Çocuk odaları, otel, okul, hastane vb.)

**Kilitleme grubu TF Art. No. 331 270**

Pos.	Ad.	Açıklama	Renk	Art. No.
3	1	Kanat kaldırma V.01	-	212 762
2	1	Devrilme parçası TF	-	334 757
1	1	TF Yatay Ç.A. karşılığı	-	334 755
5	1	Karşılık V.01	-	490 182
16	1	Karşılık V.01	-	331 014
17	1	Devrilme emniyetli	-	331 011
4	1	Kol emniyetsiz köşe	-	331 012

**Kol iletişim Set Art. No. 335 184**

Pos.	Ad.	Açıklama	Renk	Art. No.
8	1	Kol iletişim	-	334 754
9	2	Düz başlı vida M5x12		212 500

**Alt ve arka kilitleme Art. No.**

Pos.	Ad.	Açıklama	Renk	Art. No.
6	4	Ayarlı perçin pim		334 671
5	4	Karşılık V.01	-	490 182
27	2	Alt arka köşe	-	331 013
26	2	Sıkıştırma çatalı	-	221 772
20	1	İlave makas V.01	-	331 024

**130 Kg Çıkarma seti Art. No. 377 461**

Pos.	Ad.	Açıklama	Renk	Art. No.
23	1	130 kg çıkarma parçası	-	377 889
24	1	Menteşe vidası	-	378 067

**Makas**

Pos.	Ad.	Açıklama	Renk	Art. No.
18		Makas 390	-	377 450
19		Makas 600	-	377 453

**Menteşe \***

Pos.	Ad.	Açıklama	Art. No. 2
33	1	Menteşe	*
28.1 - 28.3	1	Kasa alt menteşe	*
22	1	Üst kasa menteşe	*
25.1 - 25.3	1	Kasa üst menteşe 90 kg	*
-	1	Çeşitli parça poşeti	*
34	1	Alt menteşe bağlantı elemanı	377 444
32	1	Menteşe pimi	377 443
31	1	Menteşe kapağı, siyah	377 885
30	2	Sıkıştırma vidası M 5x9, mavi	212 751
21	2	Sıkıştırma vidası M 5x8, kırmızı	212 752
29	1	Menteşe kapağı, siyah	377 887

**Kol\***

Pos.	Ad.	Açıklama	Art. no.
11	1	Kol	*

**İlave parçalar**

Pos.	Ad.	Açıklama	Art. No
5	1	Karşılık V.01	490 182
6	1	Ayarlı perçin pim	334 671
10	1	Kol destek parçası	331 937

**T540-10**

Önce Vasistas

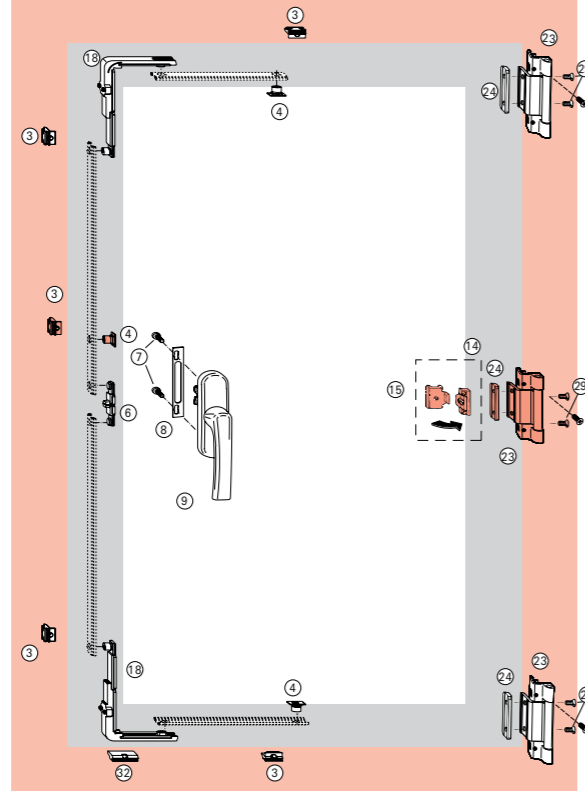
(Kontrollü açılım - Çocuk odaları, otel, okul, hastane vb.)

	405-600 mm				601- 1300 mm				1301 - 1600 mm			
	Art.	Açıklama	Ad	Fiyat	Art.	Açıklama	Ad	Fiyat	Art.	Açıklama	Ad	Fiyat
520-1200 mm				Gümüş 94,57 €				Gümüş 89,43 €				Gümüş 107,97 €
				Kahve 94,57 €				Kahve 89,43 €				Kahve 107,97 €
				Siyah 94,57 €				Siyah 89,43 €				Siyah 107,97 €
				Beyaz 94,57 €				Beyaz 89,43 €				Beyaz 107,97 €
	335184	T Kol iletişim	1	0,89 €	335184	T Kol iletişim	1	0,89 €	335184	T Kol iletişim	1	0,89 €
	377450	Makas 390 TF	1	19,82 €	377453	Makas 600 TF	1	14,68 €	377453	Makas 600 TF	1	14,68 €
	331270	Kilitleme grubu TF	1	16,95 €	331270	Kilitleme grubu TF	1	16,95 €	331270	Kilitleme grubu TF	1	16,95 €
		Menteşe*	1			Menteşe*	1		334668	Alt arka kilitleme	1	6,91 €
		Kol*	1			Kol*	1		331026	İlave makas TF	1	11,63 €
										Menteşe*	1	
										Kol*	1	
	1201-1800 mm				Gümüş 101,48 €				Gümüş 96,34 €			
				Kahve 101,48 €				Kahve 96,34 €				Kahve 114,88 €
				Siyah 101,48 €				Siyah 96,34 €				Siyah 114,88 €
				Beyaz 101,48 €				Beyaz 96,34 €				Beyaz 114,88 €
335184		T Kol iletişim	1	0,89 €	335184	T Kol iletişim	1	0,89 €	335184	T Kol iletişim	1	0,89 €
377450		Makas 390 TF	1	19,82 €	377453	Makas 600 TF	1	14,68 €	377453	Makas 600 TF	1	14,68 €
331270		Kilitleme grubu TF	1	16,95 €	331270	Kilitleme grubu TF	1	16,95 €	331270	Kilitleme grubu TF	1	16,95 €
334668		Alt arka kilitleme	1	6,91 €	334668	Alt arka kilitleme	1	6,91 €	334668	Alt arka kilitleme	2	6,91 €
		Menteşe*	1			Menteşe*	1		331026	İlave makas TF	1	11,63 €
		Kol*	1			Kol*	1			Menteşe*	1	
										Kol*	1	
1801-2400 mm					Gümüş 104,18 €				Gümüş 99,04 €			
				Kahve 104,18 €				Kahve 99,04 €				Kahve 117,58 €
				Siyah 104,18 €				Siyah 99,04 €				Siyah 117,58 €
				Beyaz 104,18 €				Beyaz 99,04 €				Beyaz 117,58 €
	335184	T Kol iletişim	1	0,89 €	335184	T Kol iletişim	1	0,89 €	335184	T Kol iletişim	1	0,89 €
	377450	Makas 390 TF	1	19,82 €	377453	Makas 600 TF	1	14,68 €	377453	Makas 600 TF	1	14,68 €
	331270	Kilitleme grubu TF	1	16,95 €	331270	Kilitleme grubu TF	1	16,95 €	331270	Kilitleme grubu TF	1	16,95 €
	334668	Alt arka kilitleme	1	6,91 €	334668	Alt arka kilitleme	1	6,91 €	334668	Alt arka kilitleme	2	6,91 €
	490182	Karşılık V.01	2	0,63 €	490182	Karşılık V.01	2	0,63 €	490182	Karşılık V.01	2	0,63 €
	334671	Geçmeli pim	2	0,72 €	334671	Geçmeli pim	2	0,72 €	331026	İlave makas TF	1	11,63 €
		Menteşe*	1			Menteşe*	1		334671	Geçmeli pim	2	0,72 €
		Kol*	1			Kol*	1			Menteşe*	1	
									Kol*	1		

Renk kodu	Renk	Menteşe* Fiyat	Kol* Fiyat
Gümüş R01.5	Gümüş	378313 22,35 €	378919 34,56 €
Kahve R05.4	Kahve	378317 22,35 €	378923 34,56 €
Siyah R06.2	Siyah	378314 22,35 €	378920 34,56 €
Beyaz R07.2	Beyaz	378316 22,35 €	378922 34,56 €

\*Artikül numarası renge bağlıdır lütfen fiyat listesine bakınız.

Not: Bu katalogta yer alan ölçü ve/veya kullanım önerileri geneldir. Profil ve uygulama ihtiyacına göre değişiklik gösterebilir.



**Tek açılım ön grup Art. No 331 277**

Pos.	Ad.	Açıklama	Art. No.
32	1	Kanat kaldırma V.01	212 762
4	4	Ayarlı perçin pim	334 671
3	2	Karşılık V.01	490 182
18	2	Devrilme emniyetsiz	331 012

**Kol iletişim Art. No 335 184**

Pos.	Ad.	Açıklama	Art. No.
6	1	Kol iletişim	334 754
7	2	Düz başlı vida M5x12	212 500
8	1	Kol destek parçası	331 937

**ilave parçalar**

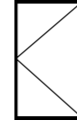
Pos.	Ad.	Açıklama	Renk	Art. No.
14	1-2	G.O Baskı kasa V.01		212 768
15	1-2	G.O Baskı kanat		212 770
23	1	Tek açılım menteşe		*
-	2	Çeşitli parça poşeti		382 884
24	1	Bağlantı elemanı		212 055
29	2	Sıkıştırma vidası, mavi		212 751
3	1	Karşılık V.01	-	490 182
4	1	Geçmeli pim		334 671

**Menteşe-side\***

Pos.	Ad.	Açıklama	Art. No. 2
23	2	Tek açılım menteşe	*
-	2	Çeşitli parça poşeti	382 884
24	1	Bağlantı elemanı	212 055
29	2	Sıkıştırma vidası M5x9, mavi	212 751

**Kol\***

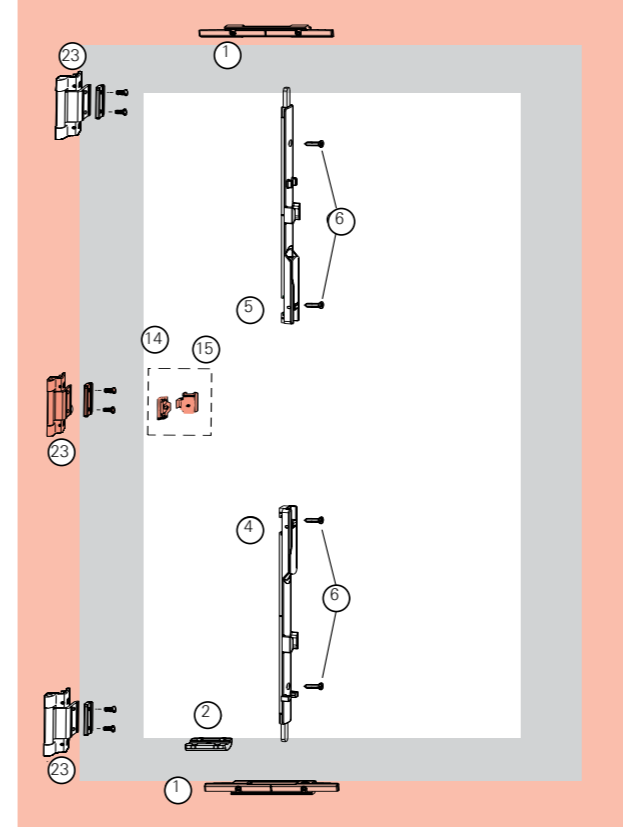
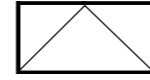
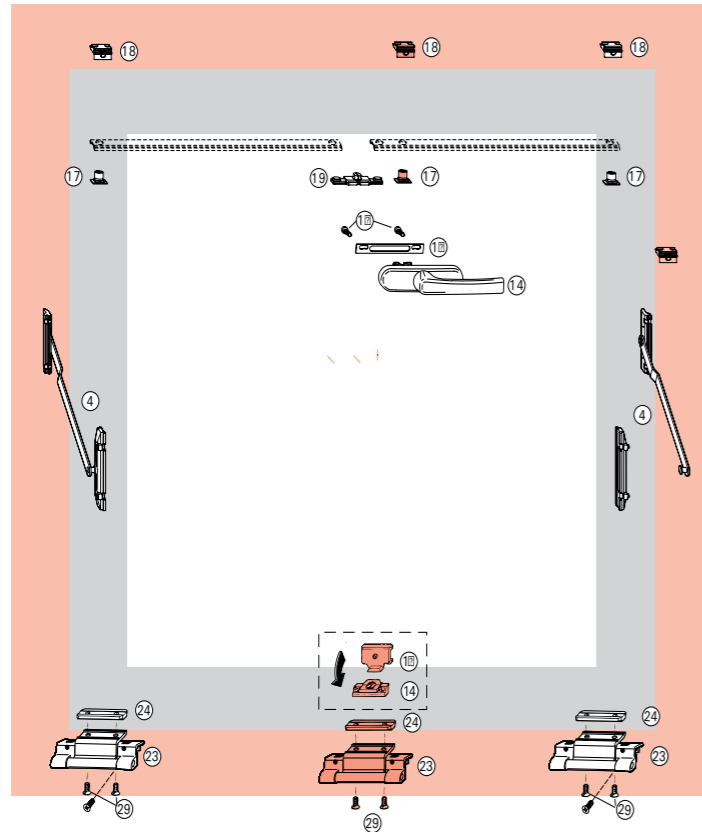
Pos.	Ad.	Açıklama	Art no.
9	1	Kol	*



	405-1300 mm				1301-1600 mm			
520-1200 mm		Gümüş	45,98	€		Gümüş	48,22	€
		Kahve	45,98	€		Kahve	48,22	€
		Siyah	45,98	€		Siyah	48,22	€
		Beyaz	45,98	€		Beyaz	48,22	€
	Art.	Açıklama	Ad	Fiyat	Art.	Açıklama	Ad	Fiyat
335184	T Kol iletişim	1	0,89 €	335184	T Kol iletişim	1	0,89 €	
331277	T.A. ön grup V 01	1	13,58 €	331277	T.A. ön grup V 01	1	13,58 €	
	Menteşe*	1		212768	G.O. baskı kanat	1	1,61 €	
	Kol*	1		490182	Karşılık V.01	1	0,63 €	
					Menteşe*	1		
					Kol*	1		
1201-1600 mm		Gümüş	49,93	€		Gümüş	49,93	€
		Kahve	49,93	€		Kahve	49,93	€
		Siyah	49,93	€		Siyah	49,93	€
		Beyaz	49,93	€		Beyaz	49,93	€
	Art.	Açıklama	Ad	Fiyat	Art.	Açıklama	Ad	Fiyat
335184	T Kol iletişim	1	0,89 €	335184	T Kol iletişim	1	0,89 €	
331277	T.A. ön grup V 01	1	13,58 €	331277	T.A. ön grup V 01	1	13,58 €	
334671	Geçmeli pim	1	0,72 €	212768	G.O. baskı kanat	1	1,61 €	
490182	Karşılık V.01	1	0,63 €	212770	G.O. baskı kanat	1	0,99 €	
212768	G.O. baskı kanat	1	1,61 €	490182	Karşılık V.01	1	0,63 €	
212770	G.O. baskı kanat	1	0,99 €	334671	Geçmeli pim	1	0,72 €	
	Menteşe*	1			Menteşe*	1		
	Kol*	1			Kol*	1		
1801-2400 mm		Gümüş	53,88	€		Gümüş	53,88	€
		Kahve	53,88	€		Kahve	53,88	€
		Siyah	53,88	€		Siyah	53,88	€
		Beyaz	53,88	€		Beyaz	53,88	€
	Art.	Açıklama	Ad	Fiyat	Art.	Açıklama	Ad	Fiyat
335184	T Kol iletişim	1	0,89 €	335184	T Kol iletişim	1	0,89 €	
331277	T.A. ön grup V 01	1	13,58 €	331277	T.A. ön grup V 01	1	13,58 €	
212768	G.O. baskı kanat	2	1,61 €	212768	G.O. baskı kanat	2	1,61 €	
212770	G.O. baskı kanat	2	0,99 €	212770	G.O. baskı kanat	2	0,99 €	
490182	Karşılık V.01	2	0,63 €	490182	Karşılık V.01	2	0,63 €	
334671	Geçmeli pim	2	0,72 €	334671	Geçmeli pim	2	0,72 €	
	Menteşe*	1			Menteşe*	1		
	Kol*	1			Kol*	1		

Renk kodu	Renk	Menteşe*	Fiyat	Kol*	Fiyat
R01.5	Gümüş	378325	22,36 €	377474	9,15 €
R05.4	Kahve	378329	22,36 €	377478	9,15 €
R06.2	Siyah	378326	22,36 €	377475	9,15 €
R07.2	Beyaz	378328	22,36 €	377477	9,15 €

\*Artikeli numarası renge bağlıdır lütfen fiyat listesine bakınız.

**Vasistas ön grup Art. No 331 930**

Pos.	Ad.	Açıklama	Renk	Art. No.
17	1	Ayarlı perçin pim	-	334 671
18	2	Karşılık V.01	-	490 182
4	2	Vasistas makası V.01	-	331 022

**TU.-ON. hinge-side (L/R preassembled)\***

Pos.	Ad.	Açıklama	Renk	Art. No.
23	2	Tek açılım menteşe	*	*
-	2	Bağlantı parçaları poşeti		382 884
24	1	Bağlantı elemanı		212 055
29	2	Sıkıştırma vidası M5x9	*	212 751

**T kol iletişim Art. No. 335 184**

Pos.	Ad.	Açıklama	Renk	Art. No.
19	1	Kol iletişim T	-	334 754
16	2	Düz başlı vida M5x12		212 500

**İlave parçalar**

Pos.	Ad.	Açıklama	Renk	Art. No.
15	1	Kol destek parçası		331 937
17	1	Ayarlı perçin pim	-	334 671
18	1	Karşılık V.01	-	490 182

**İlave parçalar**

Pos.	Ad.	Açıklama	Renk	Art. No.
14	1-2	G.O Baskı kasa V.01		212 768
15	1-2	G.O Baskı kanat		212 770
23	1	Tek açılım menteşe	*	*
-	2	Çeşitli parça poşeti		382 884
24	1	Bağlantı elemanı		212 055
29	2	Sıkıştırma vidası M5x9		212 751

405-1300 mm	500-1300 mm				1301-1600					
	Art.	Açıklama	Ad	Fiyat	Art.	Açıklama	Ad	Fiyat		
	Kahve		50,69	€	Kahve		74,40	€		
			Siyah	50,69			€	Siyah	74,40	€
			Beyaz	50,69			€	Beyaz	74,40	€
	335184	T Kol iletişim	1	0,89 €	335184	T Kol iletişim	1	0,89 €		
	331930	T.A. ön grup	1	18,29 €	331930	T.A. ön grup	1	18,29 €		
	Menteşe*	1			334671	Geçmeli pim	1	0,72 €		
Kol*	1			490182	Karşılık V.01	1	0,63 €			
					Menteşe*	2				
					Kol*	1				

Renk kodu	Renk	Menteşe*	Fiyat	Kol*	Fiyat
Gümüş R01.5	<b>Gümüş</b>	378325	22,36 €	377474	9,15 €
Kahve R05.4	<b>Kahve</b>	378329	22,36 €	377478	9,15 €
Siyah R06.2	<b>Siyah</b>	378326	22,36 €	377475	9,15 €
Beyaz. R07.2	<b>Beyaz</b>	378328	22,36 €	377477	9,15 €

\*Artikel numarası renge bağlıdır lütfen fiyat listesine bakınız.

**Ön kitleme Art. No 330 258**

Pos.	Ad.	Açıklama	Renk	Art. No.
5	1	Fişek sürgü üst	-	355 562
4	1	Fişek sürgü alt	-	355 563
1	2	D.M.-S.B. karşılığı	-	355 559
6	4	Sıkıştırma vidası 3.9x25	-	213 006
2	1	Kanat kaldırma	-	212 008

**Menteşe-side\***

Pos.	Ad.	Açıklama	Art. No. 2
23	2	Tek açılım menteşe	*
-	2	Çeşitli parça poşeti	382 884
24	1	Bağlantı elemanı TU-ON	212 055
29	2	Sıkıştırma vidası M5x9, blue	212 751

**İlave parçalar**

Pos.	Ad.	Açıklama	Art. No.
14	1-2	G.O Baskı kasa V.01	212 768
15	1-2	G.O Baskı kanat	212 770
23	1	Tek açılım menteşe	*
-	2	Çeşitli parça poşeti	382 884
24	1	Bağlantı elemanı TU-ON	212 055
29	2	Sıkıştırma vidası M5x9 mavi	212 751
3	1	Karşılık V.01	490 182
4	1	Geçmeli pim	334 671

\*Artikel numarası renge bağlıdır lütfen fiyat listesine bakınız.

500-1200 mm	450-1300 mm			
	Art.	Açıklama	Ad	Fiyat
		Kahve	37,11	€
		Siyah	37,11	€
		Beyaz	37,11	€
330258	Fişek sürgü set	1	14,75 €	
Menteşe*		1		
1201-1800 mm	450-1300 mm			
	Art.	Açıklama	Ad	Fiyat
		Kahve	39,71	€
		Siyah	39,71	€
		Beyaz	39,71	€
330258	Fişek sürgü set	1	14,75 €	
212768	G.O. baskı kasa	1	1,61 €	
212770	G.O. baskı kanat	1	0,99 €	
Menteşe*		1		
1801-2250 mm	450-1300 mm			
	Art.	Açıklama	Ad	Fiyat
		Kahve	42,31	€
		Siyah	42,31	€
		Beyaz	42,31	€
330258	Fişek sürgü set	1	14,75 €	
212768	G.O. baskı kasa	2	1,61 €	
212770	G.O. baskı kanat	2	0,99 €	
Menteşe*		1		

Renk kodu	Renk	Menteşe*	Fiyat
Gümüş R01.5	<b>Gümüş</b>	378325	22,36 €
Kahve R05.4	<b>Kahve</b>	378329	22,36 €
Siyah R06.2	<b>Siyah</b>	378326	22,36 €
Beyaz. R07.2	<b>Beyaz</b>	378328	22,36 €

## Roto AluVision Designo

Yüksek kaliteli, tamamen gizlenmiş ve dayanıklı

### Roto AluVision Designo: Estetik ve Şık

İnşaat mühendisleri ve mimarların pencerelerin estetik ve fonksiyonelliğinde aradığı şartlar giderek artıyor. Günümüzde geniş kanat elemanlarına ve kompleks çoklu camlara – kelimenin tam manasıyla – büyük bir önem veriliyor. Aynı zamanda estetik şekiller ve ince hatlı profile olan ihtiyaç giderek artıyor. Roto AluVision Designo, geniş alüminyum pencereler için tamamen gizlenmiş donanımıyla bu talepleri karşılıyor.

### 150 kg'ye kadar kanat ağırlıkları artık sorun olmaktan çıkıyor

Geniş kanatlar veya ses geçirmez pencere yüzey alanları estetik açıdan güzeldir fakat aynı zaman da ağırdır. 100 kg üzerindeki pencere ağırlıkları olağandışı değildir. Bu nedenle, bu "zarif ama ağır pencereler" için gizli aksesuar aranır hale gelmektedir. Çözüm: Roto AluVision Designo – 150 kg'ye kadar geniş ve ağır alüminyum pencereler için tamamen gizlenmiş aksesuar sistemi. Avantajınız: yalnızca fazladan özel bir aksesuar (aynı zamanda dıştan bakıldığında görülmez) standart donanım ile birlikte en yüksek ağırlık dengesini sağlamak için yeterlidir.

### Eşsiz yüzey kaplaması sayesinde paslanmaya karşı tam koruma

Dayanıklılık konusunda, Roto yüksek kaliteli kısmen sertleştirilmiş ve temperlenmiş tipte çeliklere odaklanır. Roto yine, yenilikçi yüzey kaplaması, RotoSil Nano ile pencere teknolojisinde lider olma iddiasını sürdürüyor. Küçük Nano partiküller, yalnızca paslanmaya karşı optimum korumayı değil aynı zamanda eşsiz kendi kendini onarma özellikleriyle donatılmış bir yüzey yaratırlar. Bu yeni yüzey işlem teknolojisini hiçbir ek ücret ödemediği yeni menteşe aksesuarları üzerinde standart olarak elde edebilirsiniz. Kalite, Roto AluVision'ın ilk önceliğidir.

### Daha az parça, daha az montaj süresi

Roto AluVision Designo, AluVision T 540-10 merkezi kilitleme sistemini kullanmaktadır. Bunun pek çok avantajı bulunmaktadır. Daha az aksesuar çeşidi, gereken stok alanını azaltır ve bu da maliyetleri azaltır. Mil yuvası, kasa delinmeden veya frezelenmeden yapabileceği şekilde tasarlanmıştır. Menteşe tarafında bulunan bütün bileşenler kasa ve kanada kenetlenir. Bu da montajı basitleştirir. Her şey mükemmel bir şekilde yerine oturur kolay, hızlı ve masrafsız işler. Farklı profil geometrileri için farklı çözümler bulunmaktadır. Buna ek olarak, rahatlıkla ayarlanabilir: Roto AluVision Designo, maksimum 3 aletle kurulabilir ve ayarlanabilir. Ayar imkanları görsel olarak belirtilmiştir.

### Küçük aksesuarlar geniş güvenlik kaynakları sunar

Roto AluVision Designo, gizli donanım için hırsızlığa karşı mükemmel koruma sağlar. Onu modüler T540 kilitleme sistemine entegre ederek, yüksek güvenlik seviyesi mümkün hale gelir (DIN EN 1627-1630 uyarınca RC1'den RC3'e kadar hırsızlık engelleme). Küçük kompakt mil yuvaları, ek güvenlik bileşenleri için çok fazla alan ve garantisi artırılmış levyeyle açmaya karşı koruma sağlar.



Roto AluVision Designo ve gizli menteşeleri bulunan alüminyum pencere



Eşsiz yüzey, RotoSil Nano sayesinde paslanmaya karşı tam koruma



Ayarlanabilir güvenlik kamerası sayesinde RC2 için yüksek güvenlik

## Roto AluVision Designo

Yüksek kaliteli, tamamen gizlenmiş ve dayanıklı



### Yüksek kaliteli mimari her zaman gerçeğe dönüştürülebilir

İster standart kanat formatları, ister bağımsız mimari çözümler olsun, AluVision Designo her türlü zorlu iş için mükemmel bir işleyiş sağlar. Çok yüksek ve dar kanat formatları, aksesuar sistemi için özel bir görev anlamına gelir. Tamamen gizli donanım ile bile menteşe tarafındaki maksimum kanat sızdırmazlığı sağlanabilir. Pencerenin açılmasının kısıtlanması için opsiyonel kanat sınırlayıcısı en yüksek ihtiyaçları karşılamaya yönelik yeni uygulama alanları sağlar.

### 100 derecelik geniş açılma açısı

Diğer markalar da gizli menteşeli aksesuarlar sunar. Ancak 100 dereceye kadar pencere açısı bulmanızın zor olduğunu görürsünüz. Roto AluVision Designo bu talepleri karşılar ve dışarıyı kesintisiz bir şekilde görme imkanı sunar. Tasarımla ilgili bir diğer avantajı: Geleneksel gizli alüminyum donanımın aksine, bu model kanadın tam olarak açılmasını sağlar. Bu da ferah engelsiz, bir görüntü sağlar.

### 4mm Alyan anahtarı sayesinde kanat makas kolay ayarlanabilir.



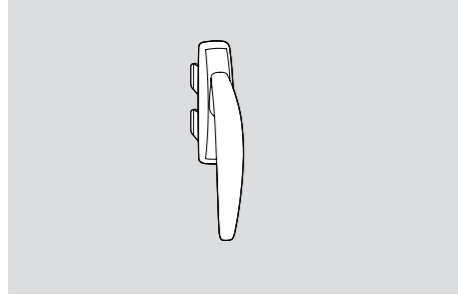
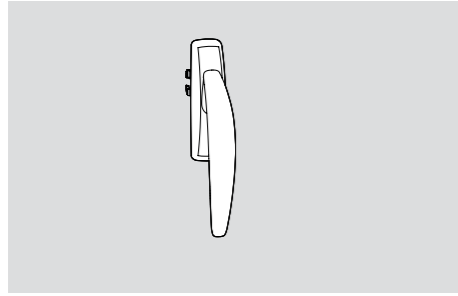
### Kanat alt menteşe T20 sayesinde rahatlıkla kurulur.



### Parmaklarınızın sıkışma tehlikesini ortadan kaldırır! Menteşe tarafındaki dar aralık parmaklarınızın sıkışma riskini azaltır.



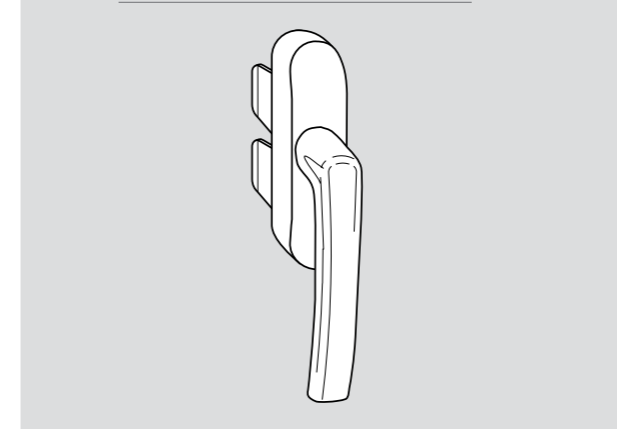
## T300 Kollar



T300 Kollar			
Renk	Renk açıklama	Art. No.	Paket ad.
R01.5	Gümüş	486 161	10
R06.2	Siyah	486 162	10
R07.2	Beyaz	486 163	10
UNP	Ham	486 165	50
SP COL	Özel renk	486 164	10
R01.1	Gümüş	572 766	10

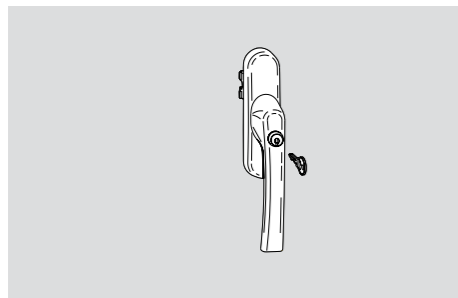
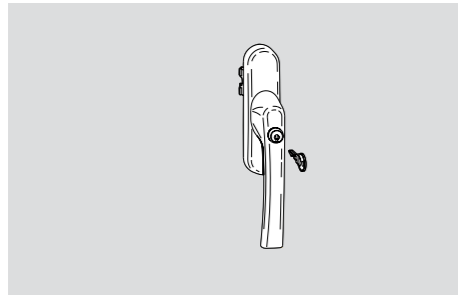
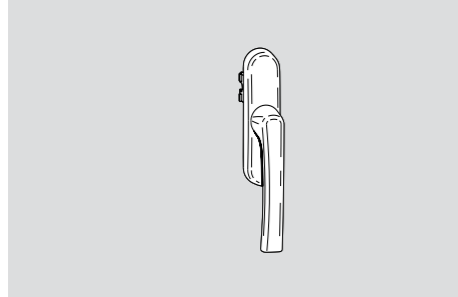
T300 Ters hareketli			
Renk	Renk açıklama	Art. No.	Paket ad.
R01.5	Gümüş	486 277	10
R06.2	Siyah	490 162	10
R07.2	Beyaz	490 163	10
UNP	Ham	490 164	50
SP COL	Özel renk	490 235	10

## RotoLine ters hareketli kol



RotoLine terst hareketli kol 26mm logolu			
Renk	Renk Açıklama	Material no.	Paket
R01.5	Gümüş	378925	10
R05.4	Kahve	378929	10
R06.2	Siyah	378926	10
R07.2	Beyaz	378928	10
SP COL	Özel renk	378930	10
UNP	Ham	238742	10

## RotoLine Kollar

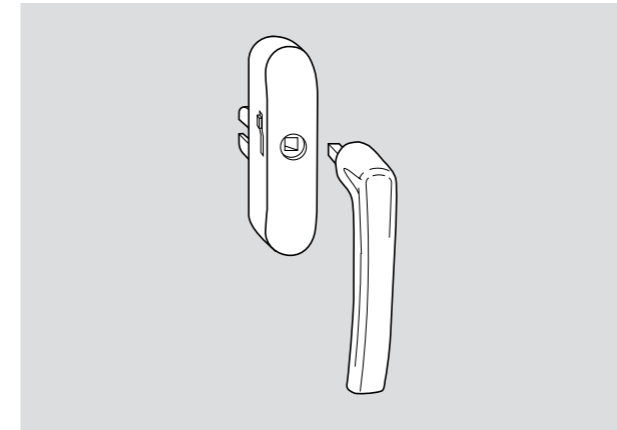


RotoLine Kollar 26 mm logolu			
Renk	Renk açıklama	Art. No.	Paket ad.
R01.1	Gümüş	384 325	10
R01.5	Gümüş	377 474	10
R05.4	Kahve	377 478	10
R06.2	Siyah	377 475	10
R07.2	Beyaz	377 477	10
SP COL	Özel renk	377 479	10
UNP	Ham	238 680	10

RotoLine Kollar 26 mm kilitli, logolu			
Renk	Renk açıklama	Art. No.	Paket ad.
R01.1	Gümüş	238 692	10
R01.5	Gümüş	378 843	10
R05.4	Kahve	378 917	10
R06.2	Siyah	378 844	10
R07.2	Beyaz	378 916	10
SP COL	Özel renk	378 918	10
UNP	Ham	238 700	10

RotoLine Kollar 26 mm TF logolu			
Renk	Renk açıklama	Art. No.	Paket ad.
R01.1	Gümüş	238 708	10
R01.5	Gümüş	378 919	10
R05.4	Kahve	378 923	10
R06.2	Siyah	378 920	10
R07.2	Beyaz	378 922	10
SP COL	Özel renk	378 924	10
UNP	Ham	238 716	10

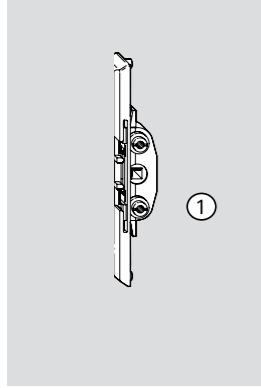
## RotoLine seyyar kol



RotoLine seyyar gövde 26 mm			
Renk	Renk açıklama	Art. No.	Paket ad.
R01.5	Gümüş	570 459	10
R06.2	Siyah	570 462	10
R07.2	Beyaz	570 460	10
SP COL	Özel renk	570 465	10
UNP	Ham	570 461	10
R01.1	Gümüş	570 458	10

RotoLine seyyar kol			
Renk	Renk açıklama	Art. No.	Paket ad.
R01.1	Gümüş	570 467	10
SP COL	Özel renk	570 468	10

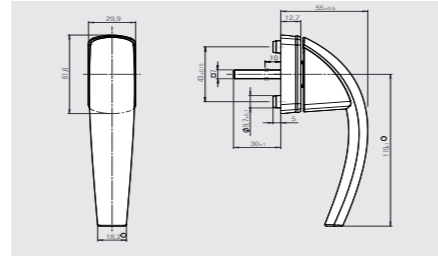
## RotoLine Kollar Maçalı kol adaptörleri



### Devrilme emniyetsiz maçalı kol adaptörü 24mm maçalı

Pos.	Açıklama	Art. No.	Paket ad.
1	Devrilme emniyetsiz maçalı kol adaptörü T540-10/T600	378 338	10
1	Devrilme emniyetsiz maçalı kol adaptörü T540-6-T300	377 446	

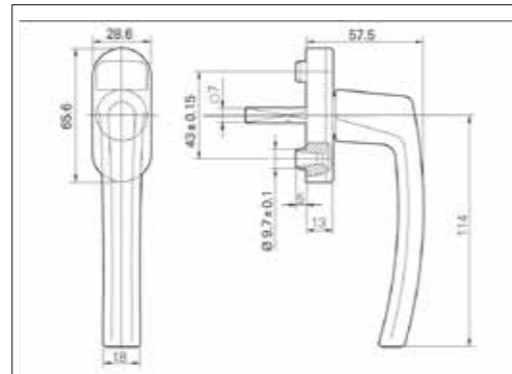
## RotoSwing kollar



### Roto Swing kollar 37 mm maçalı

Renk	Renk Açıklama	Art. No.
R01.3	Titan	602 369
R01.1	Gümüş	602 368
R07.2	Beyaz	602 370

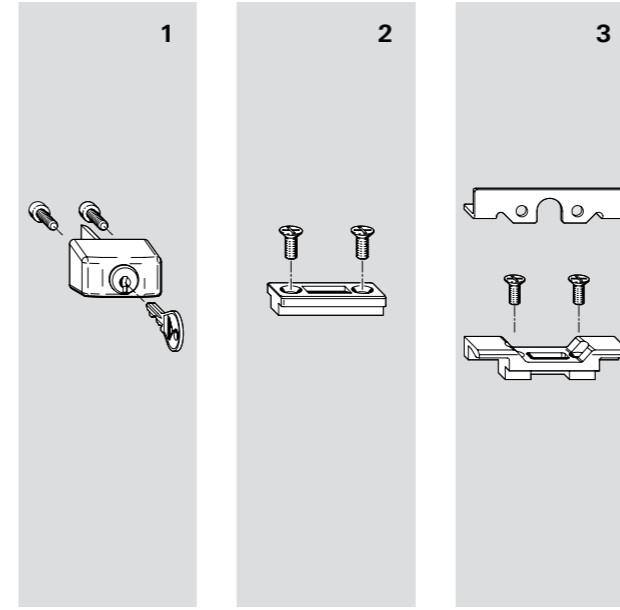
## RotoLine Secustik



### RotoLine Secustik 40 mm kol

Renk	Gövde rengi	Kol ve rozet rengi	Art. No.
R01.1	Gümüş-gri	Gümüş Gri	374 131
R01.2	Bej	Şampanya	374 132
R01.3	Gri	Titan	374 133
R03.1	Sarı	Altın	627 455
R05.3	Kahve	Kahve, eloksal	374 135
R05.5	Bronz	Bronz, eloksal	374 136
R07.2	Beyaz	Beyaz	374 137

## Çocuk emniyet kilidi



### Çocuk emniyet kilidi, anahtarlı

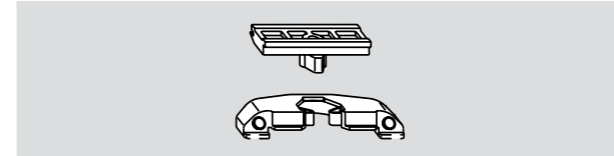
Pos.	Açıklama	Renk	Art. No.	Paket ad.
1	Çocuk emniyet kilidi	R01.1	212 774	20
		R01.5	377 996	20
	1 anahtar	R05.4	212 775	20
	2 düz başlı vida	R07.1	212 776	20
		R07.2	208 645	20
		SP COL	212 777	20
2	Çocuk kilidi altlığı		212 778	10
	2 adet sıkıştırma vidası ile M5x16			
	anahtar		208 248	10

### İlave parça poşeti

Pos.	Açıklama	Art. No.	Paket ad.
3	Kilitleme plakası	213 076	10
	2 adet sıkıştırma vidası ile M5x16		

Çocuk emniyet kilidi kilitliken kanat sadece vasitasa geçer tek açılım pozisyonuna geçmez.

## Çıt çıt ve kanat sınırlayıcılar



### Çıt çıt

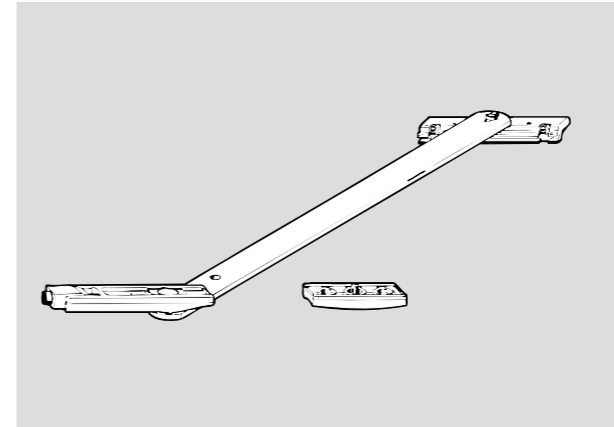
Açıklama	Art. No.	Paket ad.
Çıt çıt seti	334 667	10

Yatay kullanım için.

### Kanat sınırlayıcı

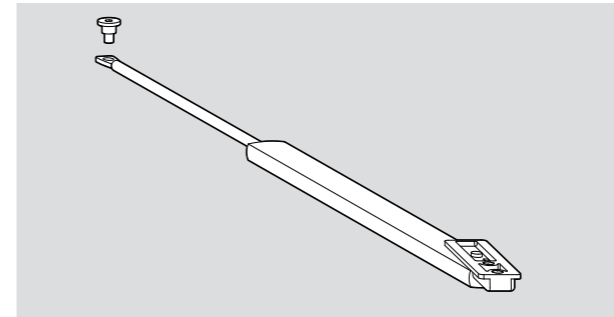
(2 sıkıştırma vidası M5x12, only V.00)

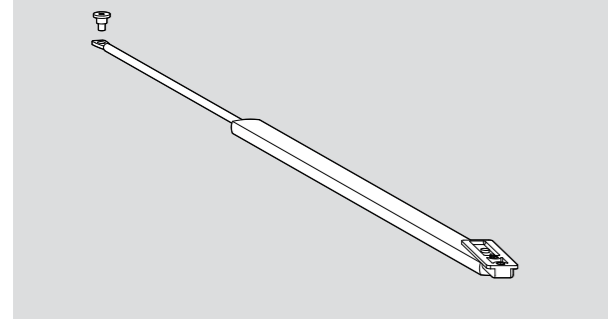
Açıklama	Art. No.	Paket ad.
Kanat sınırlayıcı geçmeli	V.01	212 151
Kanat sınırlayıcı vidalı	V.00	212 150



### Kanat sınırlayıcı T540 (frenli) KG 550-999 mm arası

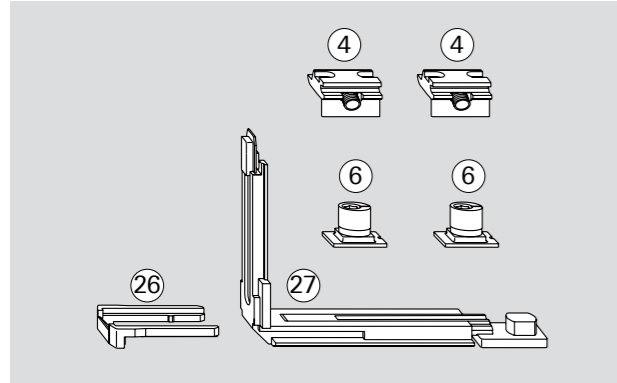
Açıklama	Art. No.	Paket ad.
Kanat sınırlayıcı set V01	V.01	627 685



**Kanat sınırlayıcı (frenli) T540 KG 1000-1600 mm arası**

Açıklama	Art. No.	Paket ad.
<b>Kanat sınırlayıcı set V01</b>	V.01 627 687	10

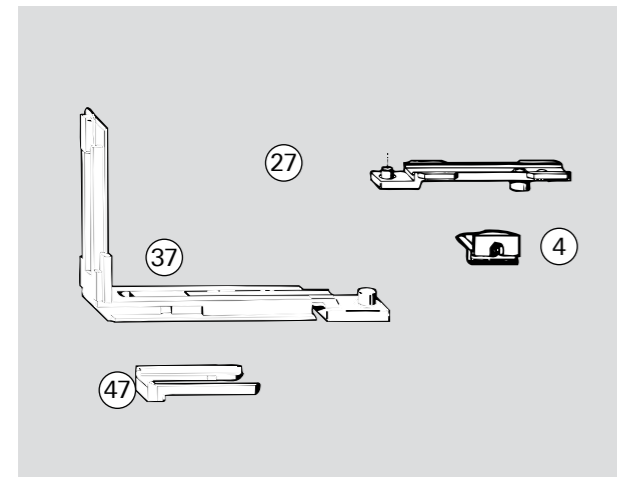
## Alt arka köşe seti, adaptörler

**Alt arka köşe seti T540-10**

Açıklama	Art. No.	Paket ad.
<b>Alt arka köşe set</b>	V.01 334 668	20

**İçerik :**

Pos.	Pcs	Açıklama	Art. No.	Paket ad.
27	1	<b>Alt arka köşe</b>	<b>331 013</b>	100
26	1	<b>Sıkıştırma çatalı</b>	<b>221 772</b>	100
6	2	<b>Ayarlı perçin pim</b>	<b>334 671</b>	100
4	2	<b>Karşılık V.01</b>	<b>490 182</b>	100

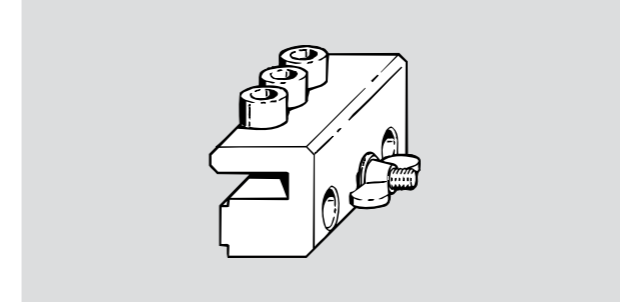
**Alt arka köşe seti Alu T300-6**

Açıklama	Art. No.	Paket ad.
<b>Alt arka köşe set</b>	V.01 378 071	20

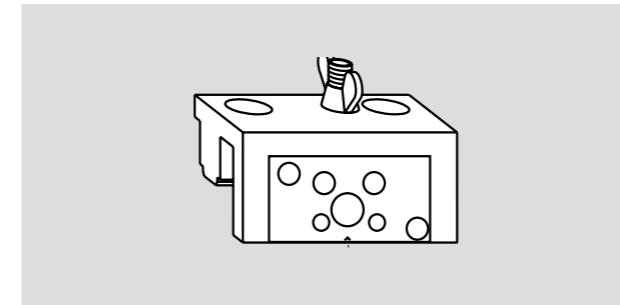
**İçerik :**

Pos.	Ad.	Açıklama	Art. No.	Paket ad.
37	1	<b>Köşe</b>	378 133	100
47	1	<b>Sıkıştırma çatalı</b>	212 636	100
27	1	<b>Bağlantı parçası 67</b>	212 005	100
4	1	<b>Karşılık V.01</b>	490 182	100

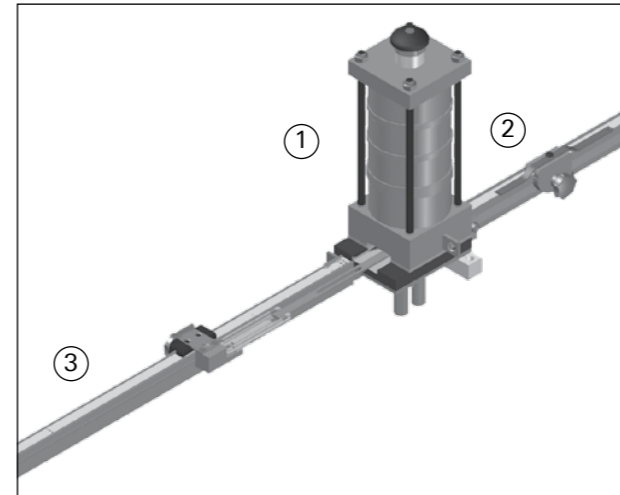
## Şablonlar

**Şablonlar**

Açıklama	Art. No.	Paket ad.
<b>Maçalı kol adaptör şablonu</b>	<b>212 155</b>	1

**Şablon**

Açıklama	Art. No.	Paket ad.
<b>Maçalı kol adaptörü ve rozetsiz kol şablonu</b>	<b>365 361</b>	1

**Tij kesme makinası**

Pos.	Açıklama	Art. No.	Paket ad.
1	<b>Tij kesme makinası</b>	<b>Ø 10 mm 350 309</b>	1
2	<b>Standart cetvel</b>	<b>350 314</b>	1
3	<b>Makas cetveli</b>	<b>370/390 383 867</b>	1

**Tij**

Açıklama	Art. No.	Paket ad.
<b>AluVision tij T540-10</b>	<b>334 665</b>	6m

özel tij profili

## RotoAluVision O:Dışa Açılım

Dışa açılan pencereler için zekice düşünülmüş çözümler

### Yer tasarrufu ve konfor

Yandan ve üstten menteşeli: Kanat yaşam alanına doğru çıkıntı yapmaz. İnce profiller sayesinde, odalara maksimum günışığı girmesi sağlanır. Roto AluVision dışa açılım pencere teknolojisi zekice düşünülmüş yüksek kaliteli ürünler sunar. Buna ek olarak, RotoAluVision O pencere teknolojisi, talep üzerine kolaylık ve güvenlik için akıllı çözümler ve yüksek kaliteli aksesuarlar sağlar.

### Birçok farklı pencere tiplerine uygulanabilirlik

RotoAluVision dışa açılım pencereler için Roto AluVision 180 kg'a kadar kanat ağırlığına uygun çözümler sunmaktadır. "Yandan Menteşeli" dışa açılan çözümler 63 kg'a kadar kanat ağırlıklarıyla gerçekleştirilebilir. Her iki pencere tipi de tek elle kolaylıkla kullanılabilir. İster ince, ister Yana Açılım veya Yukarı Açılım pencereler olsun –RotoAluVision her uygulama için uygun çözüme sahiptir. RotoAluVision, çeşitli kolaylık talepleri için korozyona dayanıklı, paslanmaz çelik sürtünme menteşelerinde geniş bir yelpaze sunar. Bunlar kolaylıkla ve hızla monte edilebilir ve çok dayanıklıdır.

### Alüminyum pencereler için çok çeşitli merkezi kilitleme seçenekleri

Tüm dünyadaki güvenlik talepleri farklıdır. Bu nedenle Roto dışa açılan pencereler için müşterilerin isteklerine uygun güvenlik sunar. Bu şekilde, eğer gerekirse köşe parçalarına sahip kilitleme sistemleri entegre edilerek, en yan kilitleme noktalarıyla hırsızlık teşebbüslerine karşı daha iyi koruma sağlanabilir.



Dışa Açılan Kol

### Bir bakışta avantajlarınız:

- Pencere kanadı yaşam alanına doğru çıkıntı yapmaz.
- Özellikle yağmur ve rüzgarı geçirmez
- İnce pencere profilleri sayesinde büyük miktarda günışığı
- Açması ve kapaması kolay
- Gerektiği şekilde seçilebilir güvenlik seviyeleri
- Birçok farklı pencere şeklinde uygulanabilir

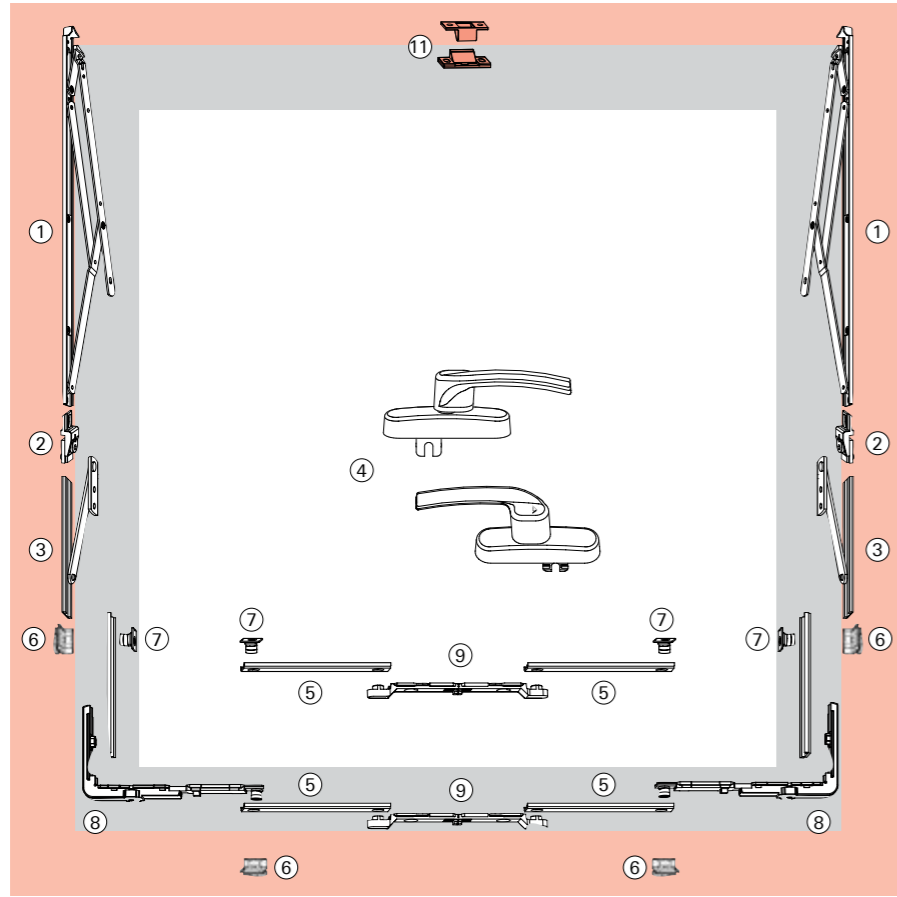


Cephe Makasları  
Çeşitli ölçü ve özelliklerde



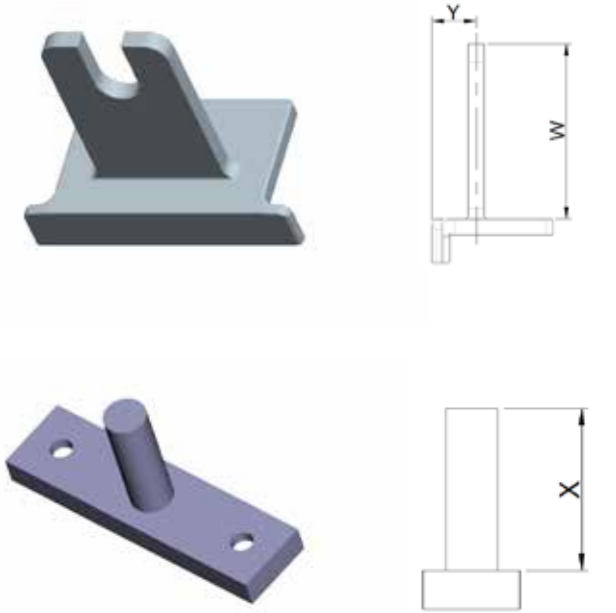
AluVision O Cephe Makasları  
Geniş açılma açılarıyla optimal havalandırma seçenekleri





4b) Kol maçaları		
	Çatal boyu (mm)	Art. No.
Çatal 01	19 / 9.5	490 240
Çatal 02	32 / 9.5	482 309
Çatal 03	37 / 9.5	482 310
Çatal 04	37 / 3.5	482 311
Çatal 05	46 / 9.5	482 312
Çatal 06	46 / 3.5	482 313
Çatal 07	50 / 9.5	482 314
Çatal 08	53 / 9.5	482 315
Çatal 09	53 / 3.5	482 316
Çatal 10	55 / 9.5	482 317
Çatal 11	60 / 9.5	482 318
Çatal 12	67 / 9.5	490 611

10) Kol iletişim / Alından bağlantı için		
	Pim boyu (mm)	Art. No.
Kol iletişim 01	25	482 305
Kol iletişim 02	32	482 306
Kol iletişim 03	37	482 307
Kol iletişim 04	47	482 308



#### 4A) RotoLine kollar logolu

##### RotoLine kıvrık kollar logolu 26 mm

Renk	Roto renk no.	Çatal boyu (mm)	Art. No.
Gümüş	R01.5	26 / 9.5	L 477 855 R 477 856
Siyah	R06.2 (RAL 9005)	26 / 9.5	L 477 857 R 477 858
Beyaz	R07.2 (RAL 9016)	26 / 9.5	L 477 543 R 477 544
Ham		26 / 9.5	L 477 859 R 477 860

Kolu veya tiji 90° sabitleyin!

#### 4B) RotoLine kollar logolu

##### RotoLine kıvrık kollar logolu 32mm

Renk	Roto renk no.	Çatal boyu (mm)	Art. No.
Gümüş	R01.5	32 / 9.5	L 493 977 R 493 978
Siyah	R06.2 (RAL 9005)	32 / 9.5	L 493 294 R 492 893
Beyaz	R07.2 (RAL 9016)	32 / 9.5	L 493 293 R 492 892
Ham		32 / 9.5	L 493 982 R 493 983

6) Karşılık V.01	490 182
------------------	---------

7) Geçmeli pim	334 671
----------------	---------

8A) Kol emniyetsiz köşe 10mm	331 012
------------------------------	---------

8B) Kol emniyetsiz köşe 6mm	490 176
-----------------------------	---------

9) TH kol iletişim	482 264
--------------------	---------

#### İlave parça

Pos.	Ad.	Açıklama	Renk	Art. No.
11	1	Gizli orta baskı	-	486 367

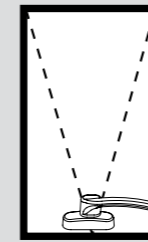
1) Cephe makasları	Bkz. 64. Sayfa
--------------------	----------------

2) Makas ayar ekipmanı	326 815
------------------------	---------

#### RotoLine kıvrık kollar Logolu

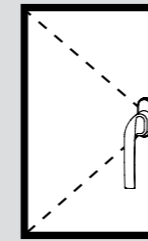
##### Sol el versiyonu

(Kol kapalı pozisyonda gösterilmiştir.)



#### Uygulamalar

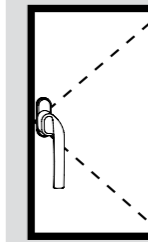
- Dışa açılım
- Üstten uygulama
- Sağ el uygulaması



- Tek açılım kanatlar sol
- Dışa açılım
- Yanda uygulama
- Sol el uygulaması

##### Sağ el versiyonu

(Kol kapalı pozisyonda gösterilmiştir.)



#### Uygulamalar

- Tek açılım kanatlar sağ
- Dışa açılım
- Yanda uygulama
- Sağ el uygulama



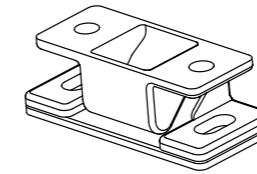
## Gizli orta baskılar



### Özellikler

Art. No.	Açıklama
486 367	Gizli orta baskı

- Montajı kolay
- İlave kapama baskısı
- Kasadan ayar yapma imkanı

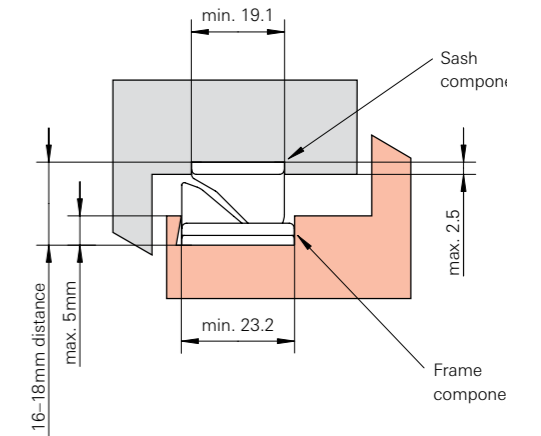
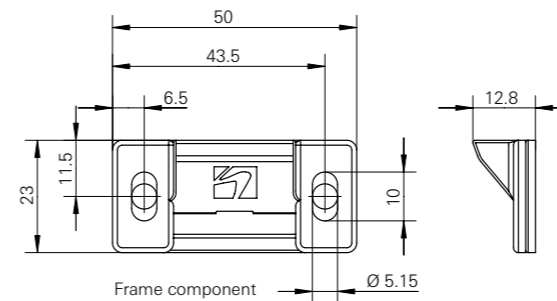
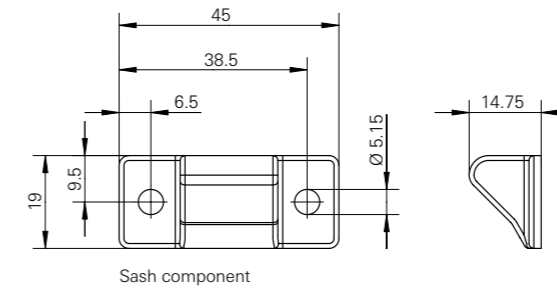


Cephe Makasları				
SAP CODE	Açıklama	Önerilen max kanat yüksekliği	Kanat ağırlığı	Paket Ad.
1 630130	HD 10R cephe makası	650mm	50kg @ 50° / 40kg @ 84°	25
1 627350	CEPHE MAKASI HD16 (TK)	800mm	100kg @ 30° / 55kg @ 50° / 50kg @ 90°	25
1 637188	Cephe Makası 16" - 3mm S.B.	1400mm	90kg @ 27,5°	25
1 627367	CEPHE MAKASI 22 SB"	1500mm	100kg @ 20° / 80kg @ 40°	25
1 627368	CEPHE MAKASI 28"	2200mm	100kg @ 15°	10
1 637189	Cephe Makası 24" - 3mm S.B.	1800mm	140kg @ 27,5°	10
1A 630178	Paralel cephe makası CW18	970mm x 970mm	180mm@100kg	25
1A 630179	Paralel cephe makası CW 36 (940mm)	2000mm x 2000mm	180mm@200kg	10
3 627371	CEP.TAK.MAKASI HD102 10 16			50
3 630177	Cephe tek kademe sınırlandırıcı CW12			25
3 630176	Cephe teleskobik sınırlan. makas CW14			25

\* Ürünlerin kullanımında belirtilen teknik kapasitelere uyulması üreticive/veya satıcı bayinin sorumluluğundadır.  
Daha ağır kanatlar için Roto Frank Türkiye ile irtibata geçiniz.



RotoLine cephe kolu		
Renk	Roto renk no.	Art. No.
Gümüş	R01.5	L 629 391
Siyah	R06.2 (RAL 9005)	L 633 948
Ham	UNP	L 633 949







## Kapı kolları



### Avantajlarınız:

- Üstün geçirmezlik için maksimum conta sıkıştırması
- Tüm uygulamalarda güvenlik:25 mm backset'ten silindir ve kolla çalışan kilitler için.
- Çarpık kapılarda dahi sürekli fonksiyonel güvenilirlik
- Enerji tasarruflu, güvenli, dayanıklı
- Ana, acil durum çıkışı ve panik kapıları için

### Kapı üreticilerini memnun eden esneklik

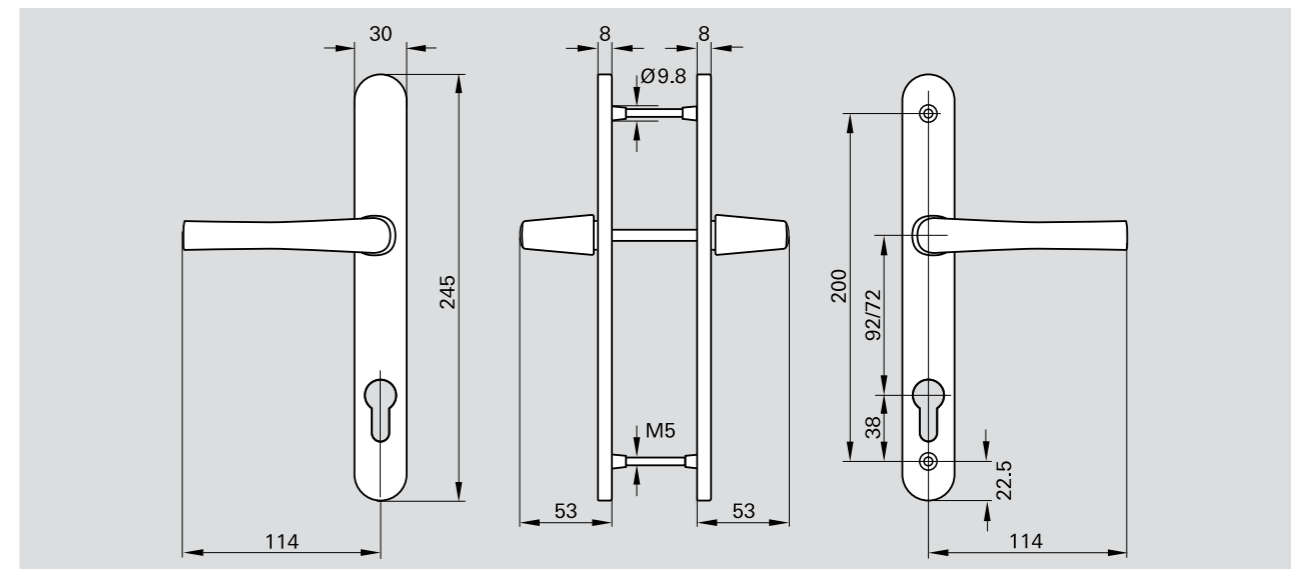
Tüm silindir ve elle çalışan kilitler ortak bir tasarım platformunu temel almaktadır, bu nedenle, karmaşık üretim dönüşümleri olmaksızın kilit tiplerinde (pim, güçlü kama) esnek seçim sağlar. Ayrıca, artık tüm üretiminiz için büyük oranda daha az farklı parçaya ihtiyaç duyacağınızdan, modüler tasarım depo maliyetlerinizi de düşürür. Sonuç olarak, yeni kilit jenerasyonu artan verimlilik ve karlılık sağlar.

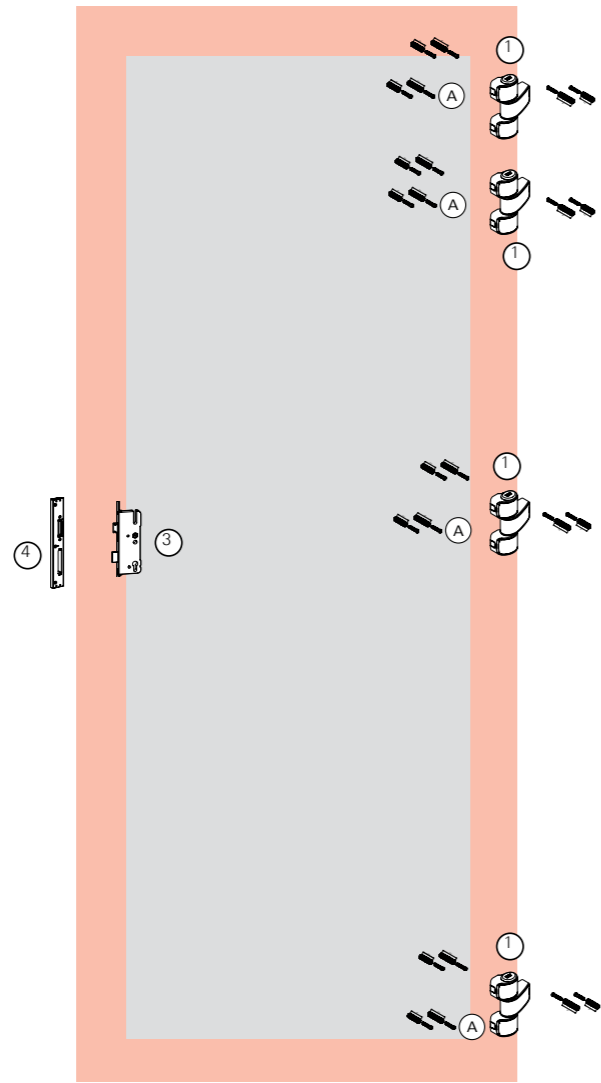
### Avantajlarınız:

- Tek tip yönlendirme boyutları sayesinde kilit tiplerinde esnek seçimler sunar
- Pasif kanat ön ekipmanı tarafından değiştirme olanağı vardır
- Rozet ataşmanı için açıklıklar sunar
- Basitleştirilmiş otomatik üretim sağlar

8 mm maçalı / 92 mm eksen		
Renk	Koli Ad.	Art. No.
Gümüş	36 (6)	<b>319782</b>
Altın sarı	36 (6)	<b>319953</b>
Brown (RAL 8019)	36 (6)	<b>340317</b>
Krem (RAL 9001)	36 (6)	<b>340318</b>
Beyaz (RAL 9016)	36 (6)	<b>319954</b>
Siyah	36 (6)	<b>319955</b>
Titan	36 (6)	<b>333215</b>
Ham	30 (5)	<b>322928</b>

8 mm maçalı / 72 mm eksen		
Renk	Koli Ad.	Art. No.
Gümüş	36 (6)	<b>346869</b>
Brown (RAL 8019)	36 (6)	<b>346870</b>
Krem (RAL 9001)	36 (6)	<b>346871</b>
Beyaz (RAL 9016)	36 (6)	<b>346872</b>
Titan	36 (6)	<b>346873</b>
Ham	30 (5)	<b>346874</b>





**BKV kapı menteşeleri 80 ATB**

Pos.	Açıklama	Versiyon	Renk	Art. No. Sol	Art. No. Sağ
1	80 ATB	I	RAL 9016	<b>548 290</b>	<b>548 294</b>
1	80 ATB	I	RAL 8077	<b>548 292</b>	<b>548 296</b>
1	80 ATB	I	Delta Silber	<b>548 293</b>	<b>548 297</b>

**BKV kapı menteşeleri 120 ATB**

Pos.	Açıklama	Versiyon	Renk	Art. No. Sol	Art. No. Sağ
1	120 ATB	I	RAL 9016	<b>548 386</b>	<b>548 390</b>
1	120 ATB	I	RAL 8077	<b>548 388</b>	<b>548 392</b>
1	120 ATB	I	Delta Gümüş	<b>548 389</b>	<b>548 393</b>

**Yükseltme parçası**

Açıklama	Renk	Art. No.
Yükseltme parçası – 40x22x7 mm	RAL 9016	<b>548 488</b>
	RAL 9006	<b>548 489</b>
	RAL 8077	<b>548 490</b>
	Delta Gümüş	<b>548 491</b>

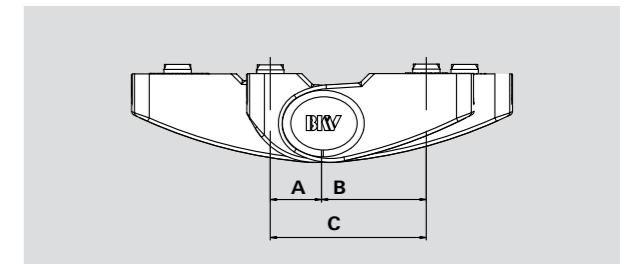
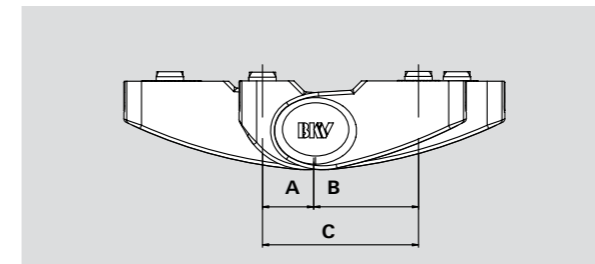
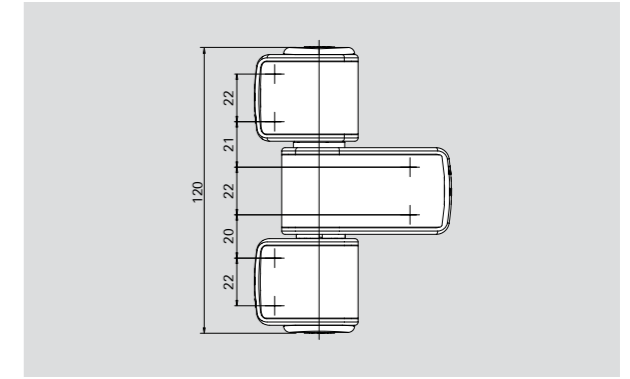
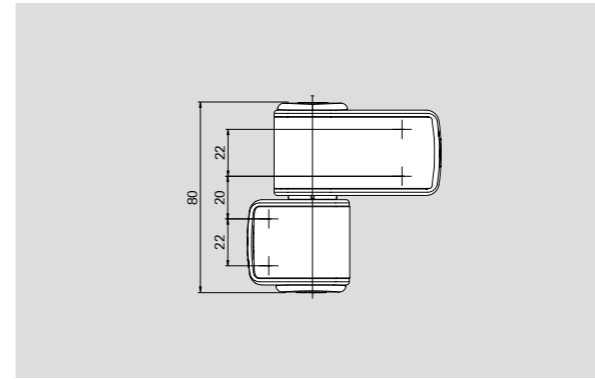
**Kilit göbeği**

Pos.	Ad.	Açıklama	Art. No.
3	1	<b>Kilit göbeği</b>	<b>451 242</b>
4	1	<b>Karşılık L</b>	<b>611 029</b>
1	1	<b>Karşılık R</b>	<b>611 028</b>

**A BKV menteşe dübeli**

Açıklama	Art. No.
M14x50 mm, vidalı M8x40 vidasız	<b>548 515</b>
M14x60 mm, vidalı M8x40 vidasız	<b>561 698</b>
	<b>561 379</b>

**BKV Menteşe ölçüleri**



Version	A	B	C
I	20.5	42.0	62.5
II	20.5	47.0	67.5
III	20.5	57.5	78.0
IV	42.0	42.0	84.0
V	42.0	47.0	89.0
VI	47.0	42.0	89.0
VII	47.0	47.0	94.0
VIII	42.0	57.5	99.5
IX	57.5	42.0	99.5
X	47.0	57.5	104.5
XI	57.5	47.0	104.5
XII	57.5	57.5	115.0

Version	A	B	C
I	20.5	42.0	62.5
II	20.5	47.0	67.5
III	20.5	57.5	78.0
IV	42.0	42.0	84.0
V	42.0	47.0	89.0
VI	47.0	42.0	89.0
VII	47.0	47.0	94.0
VIII	42.0	57.5	99.5
IX	57.5	42.0	99.5
X	47.0	57.5	104.5
XI	57.5	47.0	104.5
XII	57.5	57.5	115.0

\* Tüm versiyon kodları için Bkz. Roto AluVision genel katalog.

## AluVision S: Patio

Sürme katlanır ve basit sürme sistemleri ile optimum çözümler

### Balkon ve teras için

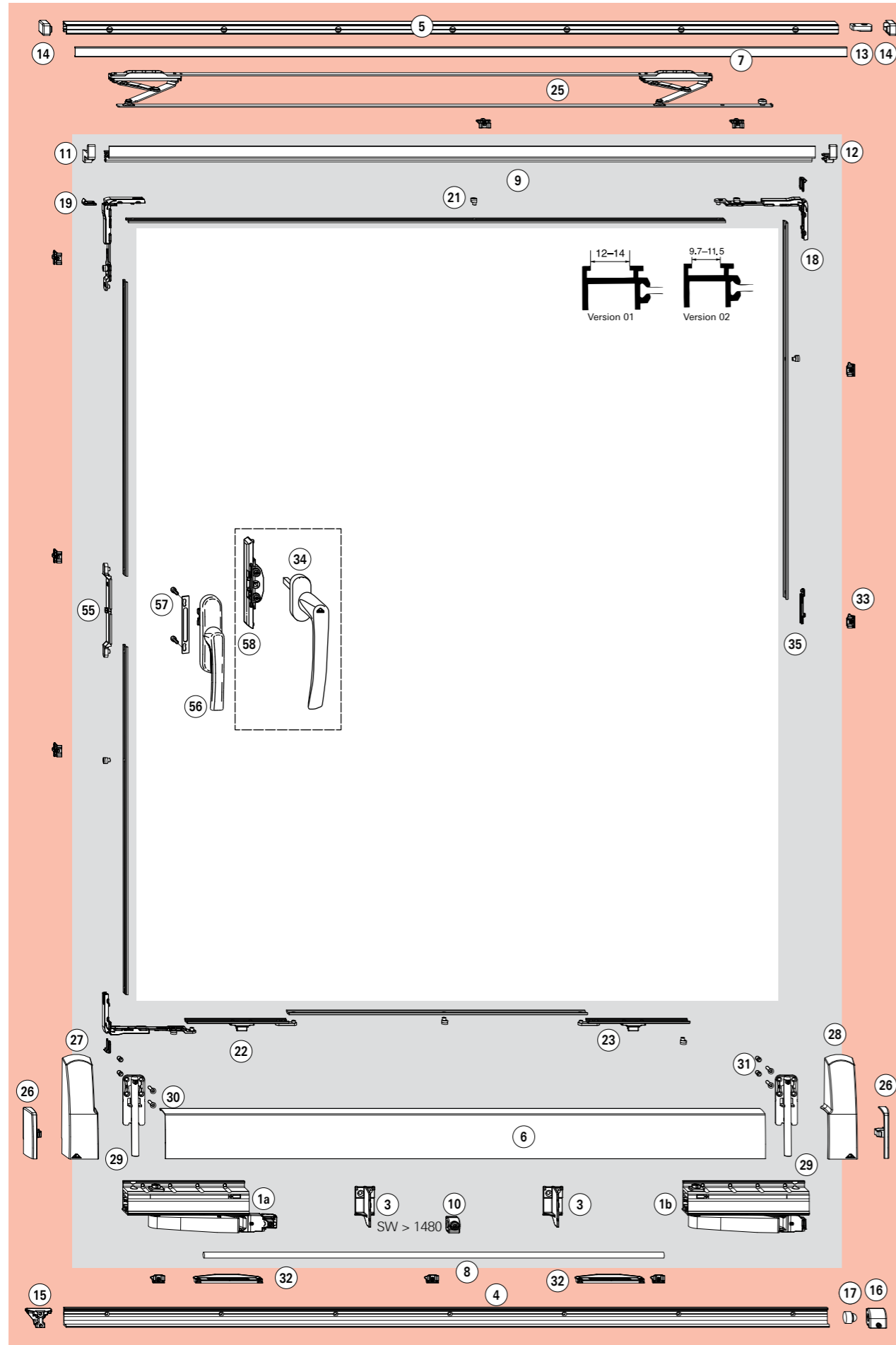
Roto Patio, alandan tasarruf edilmesi gereken yerlerde veya büyük pencere yüzeyleri kaydırılarak bir odada ek alan açılması gerektiğinde mükemmel çözümdür. Patio teknolojisinin özel, sorunsuz hareketi, kullanım konforunda avantaj sağlar ve büyük ağırlıklı ürünlerde dahi açma ve kapamayı önemli oranda kolaylaştırır. Patio farklı türde odalarda sayısız tasarım fırsatı sunar ve çekici tasarımı sayesinde sürme kapı elemanlarının estetik değerini artırır.

Salınımlı paralel sürme veya katlanabilir donanım sayesinde, odalar dışarı doğru tamamen açılabilir. Patio sistemleri aynı zamanda, her bir müşterinin arzularına uyarlanan çok sayıda uygulama için de mükemmeldir. Burada konfor, güvenlik ve tasarım da önemlidir ve Roto bunu, tanınmış Roto NT teknolojisine dayanan modern donanım sayesinde sağlar. Patio, örneğin, hırsıza karşı yüksek güvenlik seviyelerine ulaşılmasını sağlar ve şiddetli yağmurlara karşı tam sızdırmazlık sunar. Elektromanyetik güvenlik bileşenlerini sisteme dahil etmek veya bunlarla sistemi yenilemek her zaman mümkündür.

Patio Life'deki kaldırma donanımı sistemi, sizi bir kanadı kaldırmak için gerekli herhangi bir çabadan kurtaracak, mekanizma sizi hiç yormadan onu hermetik olarak kapatacaktır. Sayısız akıllı çözümler size güvenlik ve büyük konfor sağlayacaktır. Örneğin, azaltılmış havalandırma sistemi, evinizi, her yeri kapalıymış gibi aynı güvenlik seviyesinde havalandırmanıza izin verecektir.



Katlamalı ve Sürmeli Patio 6080: Benzersiz ve zarif bir açılım. Otel ve restoranlar için ideal.



### Uygulama aralığı

Kanat genişliği .....670 – 1680 mm  
Kanat yüksekliği.....930 – 2380 mm  
Kanat ağırlığı .....max. 160 kg

### Patio 100S / 160S Araba seti

**Patio S Araba seti sol L 625395**

#### İçindekiler:

- 1a 1 ön araba
- 1b 1 arka araba
- 3 2 çubuk destek parçası  
12 vida 4.8 x 50 T25

**Patio S Araba seti sağ R 625384**

#### İçindekiler:

- 2a 1 ön araba
- 2b 1 arka araba
- 3 2 çubuk destek parçası  
12 vida 4.8 x 50 T25

### Ray seti

#### Ham

KG / mm	Kasa dış genişliği (KDG) / mm	Art no.
670 – 930	1930	<b>625445</b>
931 – 1080	2230	<b>625450</b>
1081 – 1280	2630	<b>625455</b>
1281 – 1480	3030	<b>625460</b>
1481 – 1680	3430	<b>625465</b>

#### R01.5 Gümüş

KG / mm	Kasa dış genişliği (KDG) / mm	Art no.
670 – 930	1930	<b>625442</b>
931 – 1080	2230	<b>625447</b>
1081 – 1280	2630	<b>625452</b>
1281 – 1480	3030	<b>625457</b>
1481 – 1680	3430	<b>625462</b>

#### R05.4 Koyu kahve

KG / mm	Kasa dış genişliği (KDG) / mm	Art no.
670 – 930	1930	<b>625446</b>
931 – 1080	2230	<b>625451</b>
1081 – 1280	2630	<b>625456</b>
1281 – 1480	3030	<b>625461</b>
1481 – 1680	3430	<b>625466</b>

#### R06.2 Siyah

KG / mm	Kasa dış genişliği (KDG) / mm	Art no.
670 – 930	1930	<b>625444</b>
931 – 1080	2230	<b>625449</b>
1081 – 1280	2630	<b>625454</b>
1281 – 1480	3030	<b>625459</b>
1481 – 1680	3430	<b>625464</b>

#### R07.2 Beyaz

KG / mm	Kasa dış genişliği (KDG) / mm	Art no.
670 – 930	1930	<b>625443</b>
931 – 1080	2230	<b>625448</b>
1081 – 1280	2630	<b>625453</b>
1281 – 1480	3030	<b>625458</b>
1481 – 1680	3430	<b>625463</b>

#### İçindekiler:

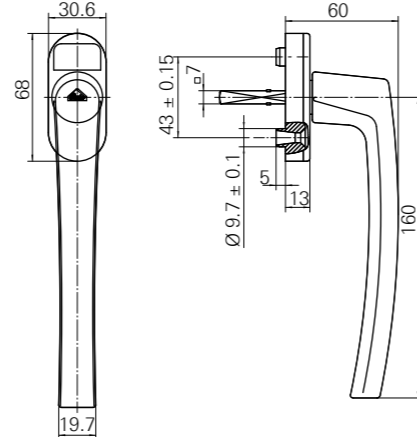
##### Ray seti:

- 4 1 alt ray \*)
- 5 1 üst ray \*)
- 6 1 araba üstü kapak
- 7 1 ray kapağı
- 8 1 araba çubuğu
- 9 1 makas kapağı
- 10 1 destek elemanı KG > 1480 sonra kullanılır.

##### Çeşitli parça poşeti:

- 11 1 üst ray yan kapak sol
- 12 1 üst ray yan kapak sağ
- 13 1 üst stoper
- 14 2 ray kapağı
- 15 1 alt ray ayar parçası
- 16 1 alt ray stoper
- 17 1 alt ray stoper parçası
- 10 vida 3.9 x 9.5 T15
- 40 vida 3.9 x 45 T15

<b>Kilitleme S R/L D6</b>	<b>626522</b>
<b>İçindekiler:</b>	
18 3 köşe elemanı D6	
19 3 sıkıştırma çatalı	
35 1 kilitleme pimi	
<b>Alt yatay</b>	<b>625485</b>
<b>İçindekiler:</b>	
22 1 alt yatay sol	
23 1 alt yatay sağ	
<b>25 Makas</b>	
KG / mm	Art no.
670 – 930	<b>603930</b>
931 – 1280	<b>603931</b>
1281 – 1680	<b>603932</b>
<b>Kapaklar</b>	
<b>26 Kapak</b> (100 kg kadar )	
	Art no.
Ham	<b>625398</b>
R01.5 Gümüş	<b>625399</b>
R05.4 Koyu kahve	<b>625402</b>
R06.2 Siyah	<b>625400</b>
R07.2 Beyaz	<b>625401</b>
<b>Kapak</b> (160 kg kadar)	
	Art no.
Ham	<b>625403</b>
R01.5 Gümüş	<b>625404</b>
R05.4 Koyu kahve	<b>625407</b>
R06.2 Siyah	<b>625405</b>
R07.2 Beyaz	<b>625406</b>
<b>İçindekiler:</b>	
27 1 araba yan kapak sol	
28 1 araba yan kapak sağ	
29 2 destek çubuğu ayarlanabilir	
<b>Çeşitli parça poşeti:</b>	
30 4 vida M5 x 25 T25	
31 4 birleştirme parçası M5	
<b>Karşılıklar</b>	
<b>Karşılık</b> D6/V.01	<b>625496</b>
<b>Karşılık</b> D6/V.02	<b>625498</b>
<b>İçindekiler:</b>	
32 2 vasistas karşılığı	
33 8 karşılık	
21 3 CL pim	



<b>34</b>	<b>Patio S sürme kolu roto logolu</b>		
	35 mm maçalı		
Roto renk no.	Renk	PQ	Art no.
R 01.5	Gümüş	20	<b>623491</b>
R 05.4	Kahve	20	<b>288727</b>
R 06.2M	Siyah, matt	20	<b>626524</b>
R 07.2	Beyaz	20	<b>211596</b>

## Tam Otomatik Sürme 160/200 Z

### Pozitif kontrol sistemi açılımı son derece kolaylaştırır.

Eğer balkon kapılarınızda kolay kullanımına önem veriyorsanız, yeni Patio 160/200 Z Tilt&Slide aksesuarı sizin için idealdir. "Z" pozitif kontrolü ifade eder, bu da kolu kapatırken otomatik vasistas anlamına geliyor. Pozitif kontrol sistemi, kanadı otomatik olarak vasistas ve kilit konumuna getirir. Kanadın el yardımıyla ittirilmesine gerek kalmaz. Bu vesileyle, 200 kg'a kadar büyük ve ağır sürme kapılar dahi rahatlıkla kullanılabilir.



### Yeni Patio Z güçlü arabalar

Sağlam ve güçlü bojiler, 160 kg. ağırlığına kadar kanatlar için kullanılabilir.

### Üreticiler için Avantajlar:

- 200 kg ağırlığında kanatlar için tek parçadan oluşan gövde.
- Önceden monte edilmiş parçalar sayesinde hızlı montaj avantajı sağlanır.

### Patio Z Kol

Pozitif kontrol ile yüksek güvenlik ve konfor sağlayan kilitli versiyon

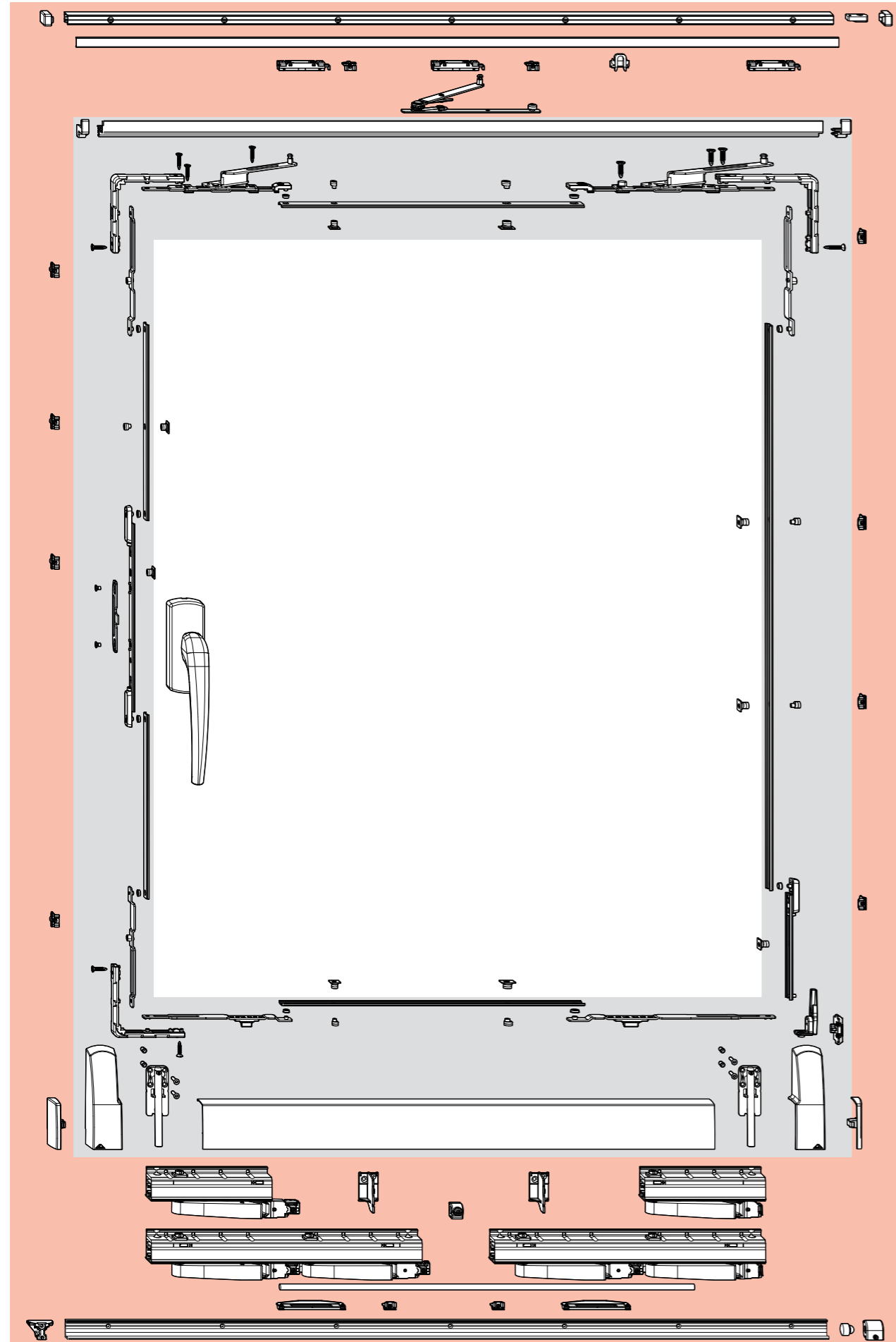


**Hırsızlık emniyeti sayesinde yeni Patio Z güçlü arabalar**  
Geniş bir yelpazeye sahip Patio Sürme kapılar



Ek versiyonlar sunulabilir.





### Uygulamalar

Kanat Geniřliđi **KG** .....670–2000 mm  
Kanat Yksekliđi **KY** .....930–2700 mm  
kanat ađırlıđı **KA.kg** ..... max. 200 kg

#### Araba seti Patio Z

**Araba seti Patio Z** L 625394

##### İindekiler:

18	2 st kře	
19	1 alt kře	
36	1 st makas kol tarafı	L
37	1 makas	L
38	1 ayarlana bilir destek parası	
22	1 alt yatay	L
23	1 alt yatay	R
20	3 uzatma pimli	
43	1 uzatma ayarlana bilir	

##### eřitli para pořeti

39	2 kaydırma paraları
	1 kaydırma paraları aparatı

##### eřitli para pořeti

21	2 geme pim
25	1 devrilme emniyeti

##### eřitli para pořeti

24	10 fıra 10/6
----	---------------

##### eřitli para pořeti

40	10 vida M5x25
----	---------------

#### Araba seti Patio Z

**Araba seti Patio Z** R 625382

##### İindekiler:

18	2 st kře	
19	1 alt kře	
38	1 ayarlana bilir destek parası	
22	1 alt yatay	L
23	1 alt yatay	R
20	3 uzatma pimli	
43	1 uzatma ayarlana bilir	
	1 st makas kol tarafı	R
	1 makas	R

##### eřitli para pořeti

39	2 kaydırma paraları
	1 kaydırma paraları aparatı

##### eřitli para pořeti

21	2 geme pim
25	1 devrilme emniyeti

##### eřitli para pořeti

24	10 fıra 10/6
----	---------------

##### eřitli para pořeti

40	10 vida M5x25
----	---------------

#### İlave makas

**İlave makas** 629603

##### Kullanım yeri:

■ kanat ađırlıđı 160–200 kg

■ Makas derinliđi 75–90 mm

##### İindekiler:

46	1 ilave makas
39	1 kaydırma parası

#### Araba setleri

**160 kg araba seti Patio Z** L 625395

##### İindekiler:

1a	1 n araba
1b	1 arka araba
3	2 ubuk destek parası
	12 vida
	4.8x45 T25

**160 kg araba seti Patio Z** R 625384

##### İindekiler:

2a	1 n araba
2b	1 arka araba
3	2 ubuk destek parası
	12 vida
	4.8x45 T25

**200 kg araba seti Patio Z** L 625397

##### İindekiler:

41a	1 n araba
41b	1 arka araba
3	1 ubuk destek parası
2x	12 vida
	4.8x45 T25

**200 kg araba seti Patio Z** R 625396

##### İindekiler:

42a	1 n araba
42b	1 arka araba
3	1 ubuk destek parası
2x	12 vida
	4.8x45 T25

**Ray seti**

KG / mm	Kasa dış genişliği (FEW) / mm	Art no.
670 – 930	1930	<b>625445</b>
931 – 1080	2230	<b>625450</b>
1081 – 1280	2630	<b>625455</b>
1281 – 1480	3030	<b>625460</b>
1481 – 1680	3430	<b>625465</b>
1681 – 2000	4130	<b>625470</b>

**R01.5 Gümüş**

KG / mm	Kasa dış genişliği (FEW) / mm	Art no.
670 – 930	1930	<b>625442</b>
931 – 1080	2230	<b>625447</b>
1081 – 1280	2630	<b>625452</b>
1281 – 1480	3030	<b>625457</b>
1481 – 1680	3430	<b>625462</b>
1681 – 2000	4130	<b>625467</b>

**R05.4 Kahve**

KG / mm	Kasa dış genişliği (FEW) / mm	Art no.
670 – 930	1930	<b>625446</b>
931 – 1080	2230	<b>625451</b>
1081 – 1280	2630	<b>625456</b>
1281 – 1480	3030	<b>625461</b>
1481 – 1680	3430	<b>625466</b>
1681 – 2000	4130	<b>625471</b>

**R06.2 Siyah**

KG / mm	Kasa dış genişliği (FEW) / mm	Art no.
670 – 930	1930	<b>625444</b>
931 – 1080	2230	<b>625449</b>
1081 – 1280	2630	<b>625454</b>
1281 – 1480	3030	<b>625459</b>
1481 – 1680	3430	<b>625464</b>
1681 – 2000	4130	<b>625469</b>

**R07.2 Beyaz**

KG / mm	Kasa dış genişliği (FEW) / mm	Art no.
670 – 930	1930	<b>625443</b>
931 – 1080	2230	<b>625448</b>
1081 – 1280	2630	<b>625453</b>
1281 – 1480	3030	<b>625458</b>
1481 – 1680	3430	<b>625463</b>
1681 – 2000	4130	<b>625468</b>

**İçindekiler:****Ray seti:**

- ④ 1 Alt ray\*)
- ⑤ 1 üst ray\*)
- ⑥ 1 araba üst kapak
- ⑦ 1 üst ray kapağı
- ⑧ 1 araba çubuğu
- ⑨ 1 makas kapağı
- ⑩ 1 destek elemanı  
KG > 1480 sonra kullanılır.

**Çeşitli parça poşeti**

- ⑪ 1 üst ray yan kapak L
- ⑫ 1 üst ray yan kapak R
- ⑬ 1 üst stoper
- ⑭ 2 ray kapağı
- ⑮ 1 alt ray ayar parçası
- ⑯ 1 alt ray stoper
- ⑰ 1 alt ray stoper parçası
- 10 vida 3.9 x 9.5 T15
- 40 vida  
3.9 x 45 T15

\*) Alt ve üst raylar boyanmamalıdır.

**Kapaklar**

⑳ Kapaklar küçük 200Z 100 kg kadar.	
Açıklama	Art no.
Ham	<b>625398</b>
R01.5 Gümüş	<b>625399</b>
R05.4 Kahve	<b>625402</b>
R06.2 Siyah	<b>625400</b>
R07.2 Beyaz	<b>625401</b>

**Kapaklar büyük 200Z 200 kg kadar.**

⑳ Kapaklar büyük 200Z 200 kg kadar.	
Açıklama	Art no.
Ham	<b>625403</b>
R01.5 Gümüş	<b>625404</b>
R05.4 Kahve	<b>625407</b>
R06.2 Siyah	<b>625405</b>
R07.2 Beyaz	<b>625406</b>

**İçindekiler:**

- ⑳ 1 araba yan kapak L
- ㉑ 1 araba yan kapak R
- ㉒ 2 destek çubuğu ayarlanabilir

**Çeşitli parça poşeti**

- ⑳ 4 vida M5x25 T25
- ㉑ 4 birleştirme parçası M5

**Karşılıklar**

Karşılıklar V.01	Art no.
	<b>625486</b>

**İçindekiler**

- ㉒ 2 vasistas karşılığı
- ㉓ 8 karşılık
- ㉔ 1 kılavuz
- ㉕ 1 devrilme emniyeti

Profillere göre bakınız → sayfa 39

㉖ Geçme pim D10	Art no.
	<b>625491</b>

**İçindekiler**

- 3 geçme pim

㉗ CL pim D6	Art no.
	<b>625492</b>

**İçindekiler**

- 3 CL pim

Kilitleme pimi D10 V.01	Art no.
	<b>625493</b>

**İçindekiler**

- ㉖ 10 Kilitleme pimi geçme
- ㉗ 10 karşılık

Profillere göre bakınız → sayfa 39

Kilitleme pimi D6 V.01	Art no.
	<b>625800</b>

**İçindekiler**

- ㉘ 10 CL pim
- ㉗ 10 karşılık

Profillere göre bakınız → sayfa 39

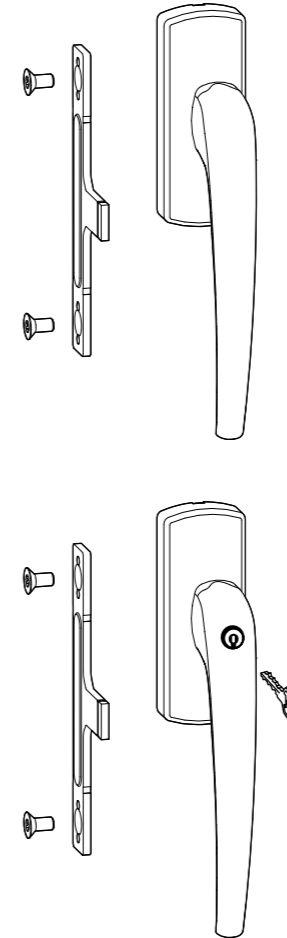
**Vasistas karşılığı (yedek parça)**

Vasistas karşılığı V.01	Art no.
	<b>625499</b>

**İçindekiler**

- ㉒ 2 vasistas karşılığı

Profillere göre bakınız → sayfa 39

**Patio Z sürme kolu**

Roto renk no.	Renk	Art no.
R 01.5	Gümüş	L <b>625412</b> R <b>625408</b>
R 05.4	Kahve	L <b>625415</b> R <b>625411</b>
R 06.2M	Siyah, matt	L <b>625414</b> R <b>625410</b>
R 07.2	Beyaz	L <b>625413</b> R <b>625409</b>

**Patio Z sürme kolu kilitli**

Roto renk no.	Renk	Art no.
R 01.5	Gümüş	L <b>625420</b> R <b>625416</b>
R 05.4	Kahve	L <b>625423</b> R <b>625419</b>
R 06.2M	Siyah, matt	L <b>625422</b> R <b>625418</b>
R 07.2	Beyaz	L <b>625421</b> R <b>625417</b>

## Roto Patio Lift sürme sistemi 300 kg

Kanat ölçü limitleri cam kalınlığına bağlıdır.

## Uygulama aralığı


Kanat genişliği **KG**.....720–3000 mm

Kanat yüksekliği **KY**.....1000–3000 mm

Kasa dış genişliği **KDG**.....max. 6000 mm

Kanat ağırlığı **KA.kg** ..... max. 300 kg

KY : KG = max. 2.5 : 1

 = Uygulanmaması gerekli bölge

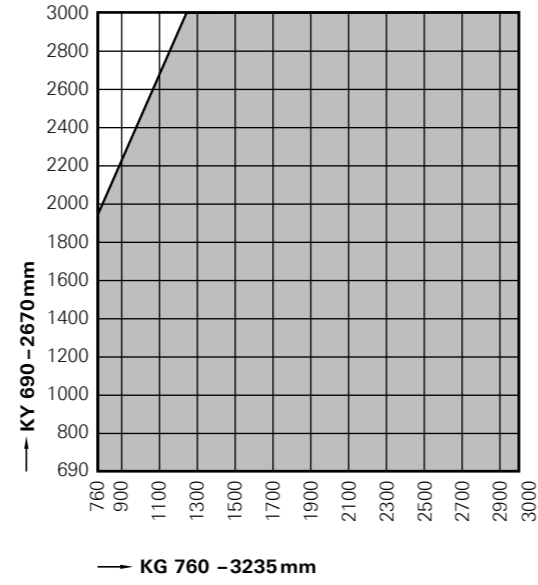


Diagram A

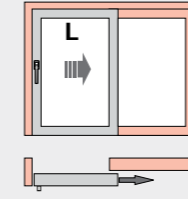


Diagram A, DIN sol

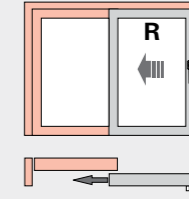


Diagram A, DIN sağ

Diagram C

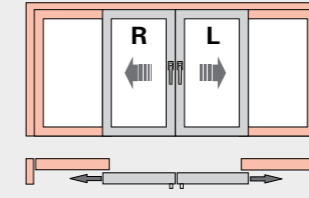


Diagram C

Diagram D

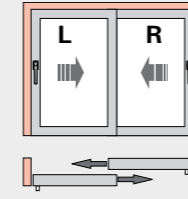


Diagram D

### Uygulama aralığı

Kanat genişliği .....720–3000 mm  
Kanat yüksekliği.....1000–3000 mm  
Kanat ağırlığı ..... max. 300 kg

#### 1 Patio Lift araba seti

##### İçindekiler:

- 1a 1 ön araba
- 1b 1 arka araba
- 1c Vida M5 x 13
- 1d 2 birleştirme pimi
- 1e Vida 4.8 x 16

300 kg kadar

**Patio Lift araba seti 300 634700**

#### 2 Patio Lift araba bağlantı çubuğu

**Patio Lift araba bağlantı çubuğu 895 mm 634852**

KG 720 –1600

**Patio Lift araba bağlantı çubuğu 1200 mm 595649**

KG 1601 –1900

**Patio Lift araba bağlantı çubuğu 1500 mm 634853**

KG 1901 –2200

**Patio Lift araba bağlantı çubuğu 1800 mm 606712**

KG 2201 –2500

**Patio Lift araba bağlantı çubuğu 2300 mm 634854**

KG 2501 –3000

#### 3 Patio Lift araba altlığı

**Patio Lift araba altlığı 16 mm 595653**

**Patio Lift araba altlığı 19 mm 600510**

**Patio Lift araba altlığı 30 mm 606767**

#### 4 Patio Lift ispanyolet 300

300 kg kadar

**Patio Lift ispanyolet 300, SH 1000–1800 635127**

**Patio Lift ispanyolet 300 PC, SH 1801–2200 634849**

**Patio Lift ispanyolet 300 PC, SH 2201–2600 634850**

**Patio Lift ispanyolet 300 PC, SH 2601–3000 634851**

#### 5 Patio Lift ispanyolet altlığı

**Patio Lift ispanyolet altlığı 16 mm 595654**

**Patio Lift ispanyolet altlığı 19 mm 600513**

**Patio Lift ispanyolet altlığı 30 mm 606766**

#### 6 Patio Lift kilitleme pimi

**Patio Lift kilitleme pimi 15 mm 595650**

**Patio Lift kilitleme pimi 16 mm 635126**

**Patio Lift kilitleme pimi 17 mm 635128**

**Patio Lift kilitleme pimi 22 mm 600508**

**Patio Lift kilitleme pimi gece havalandırılmalı 15 mm 595651**

**Patio Lift kilitleme pimi 9 / 11 mm 595652**

#### 7 Patio Lift stoper

7c Patio Lift stoper, 27 **634866**

7b Patio Lift stoper, 29,5 **349600**

7c Patio Lift stoper, 9,5 **477263**

#### 8 Patio Lift havuz kol

**Patio Lift havuz kol, 7mm**

R 01.1 Eloksal EV1 **635151**

R 01.5 Gümüş **635152**

R 06.2M Siyah, RAL 9005 M **635150**

R 07.2 Beyaz, RAL 9016 **635149**

– Ham **635153**

**Patio Lift havuz kol, 11mm**

R 01.1 Eloksal EV1 **635156**

R 01.5 Gümüş **635157**

R 06.2M Siyah, RAL 9005 M **635155**

R 07.2 Beyaz, RAL 9016 **635154**

– Ham **635158**

**Patio Lift havuz kol oval, 7mm**

R 01.1 Eloksal EV1 **635161**

R 01.5 Gümüş **635162**

R 06.2M Siyah, RAL 9005 M **635160**

R 07.2 Beyaz, RAL 9016 **635159**

– Ham **635163**

#### 9 Patio Lift RotoLine kol

**Patio Lift RotoLine kol, iç 150 mm**

R 01.1 Eloksal EV1 **635131**

R 01.5 Gümüş **635132**

R 06.2M Siyah, RAL 9005 M **635130**

R 07.2 Beyaz, RAL 9016 **635129**

– Ham **635133**

**Patio Lift RotoLine kol, dış**

R 01.1 Eloksal EV1 **635136**

R 01.5 Gümüş **635137**

R 06.2M Siyah, RAL 9005 M **635135**

R 07.2 Beyaz, RAL 9016 **635134**

– Ham **635138**

**Patio Lift RotoLine kol, iç 40 mm**

R 01.1 Eloksal EV1 **635141**

R 01.5 Gümüş **635142**

R 06.2M Siyah, RAL 9005 M **635140**

R 07.2 Beyaz, RAL 9016 **635139**

– Ham **635143**

**Patio Lift RotoLine kol, dış 40 mm**

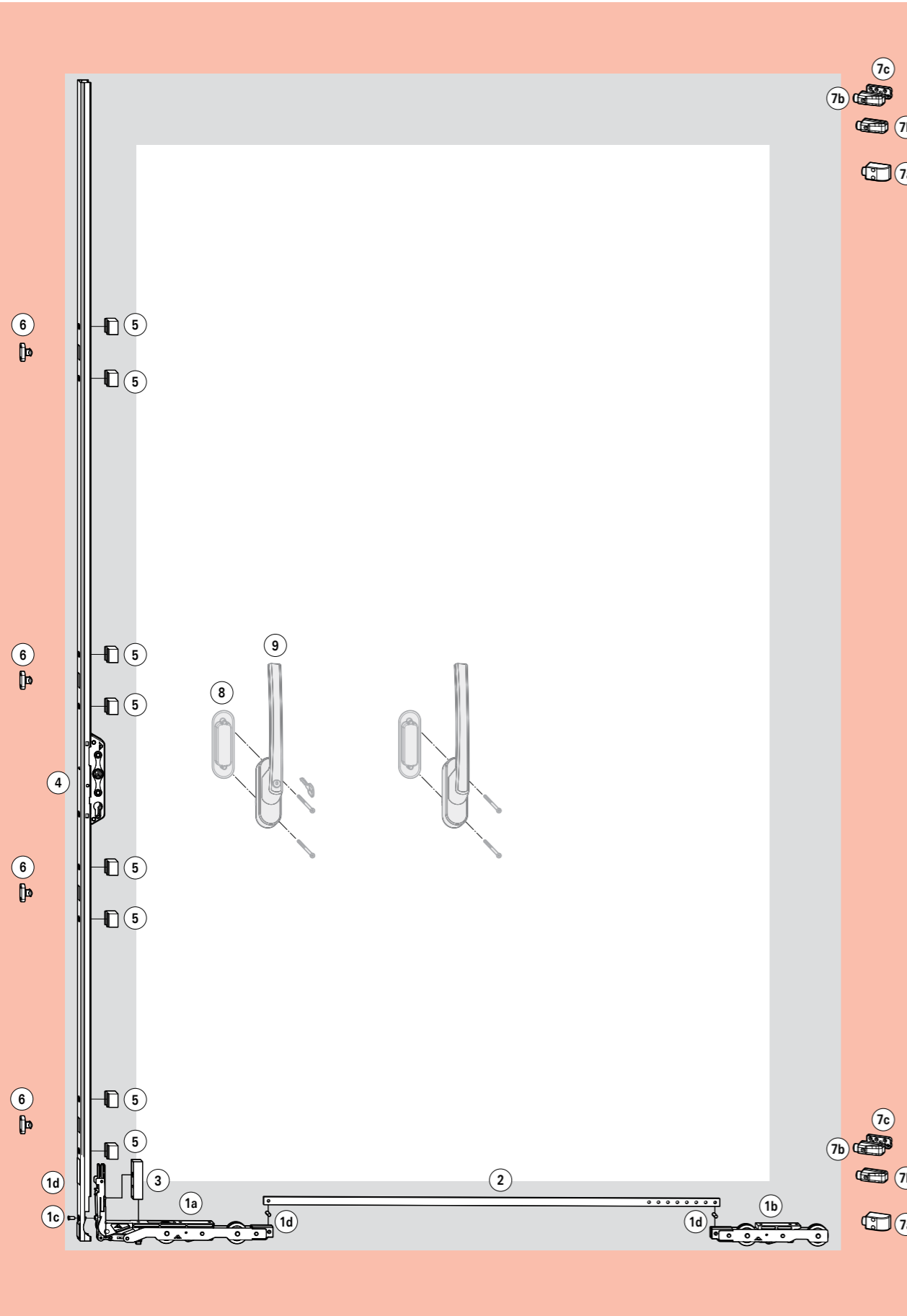
R 01.1 Eloksal EV1 **635146**

R 01.5 Gümüş **635147**

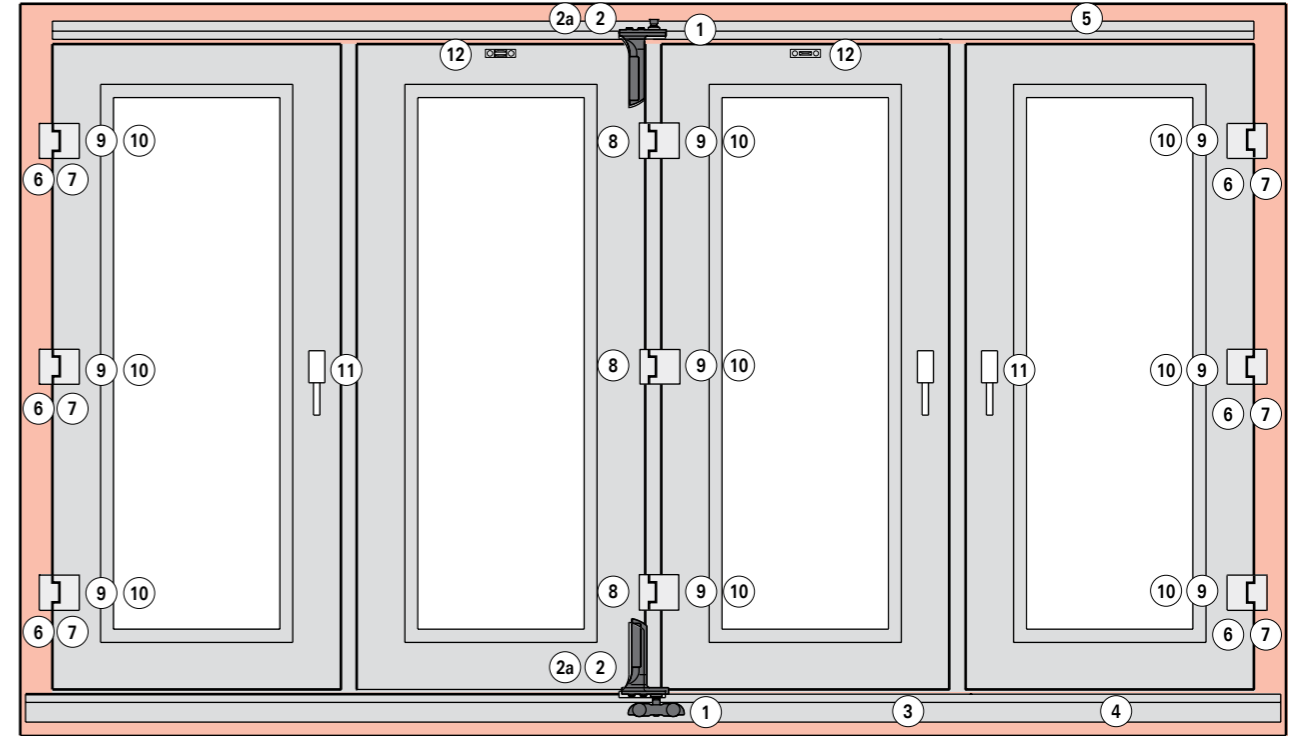
R 06.2M Siyah, RAL 9005 M **635145**

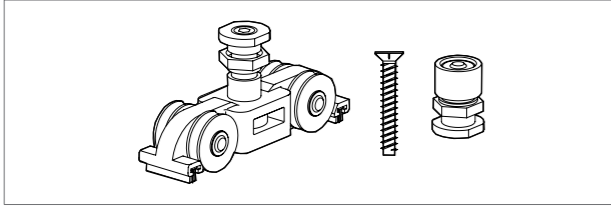
R 07.2 Beyaz, RAL 9016 **635144**

– Ham **635148**

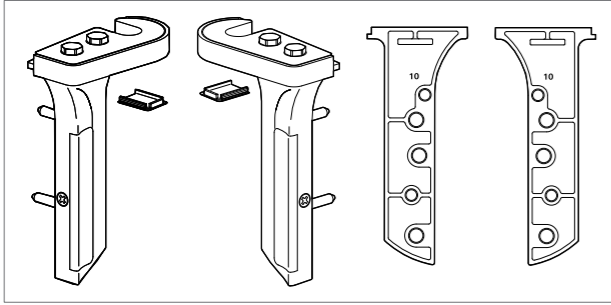


<p>Sola açılan kanat sayısı</p> <h1 style="font-size: 48px; margin: 0;">532</h1> <p>Toplam kanat sayısı</p> <p style="text-align: right;">Sağa açılan kanat sayısı</p>			
<b>DIAGRAM 321</b> 	<b>DIAGRAM 330</b> 		
<b>DIAGRAM 431</b> 			
<b>DIAGRAM 532</b> 	<b>DIAGRAM 541</b> 	<b>DIAGRAM 550</b> 	
<b>DIAGRAM 633</b> 	<b>DIAGRAM 651</b> 		
<b>DIAGRAM 743</b> 	<b>DIAGRAM 752</b> 	<b>DIAGRAM 761</b> 	<b>DIAGRAM 770</b> 
<b>DIAGRAM 871</b> 			

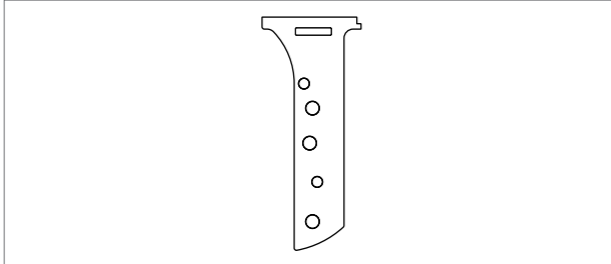




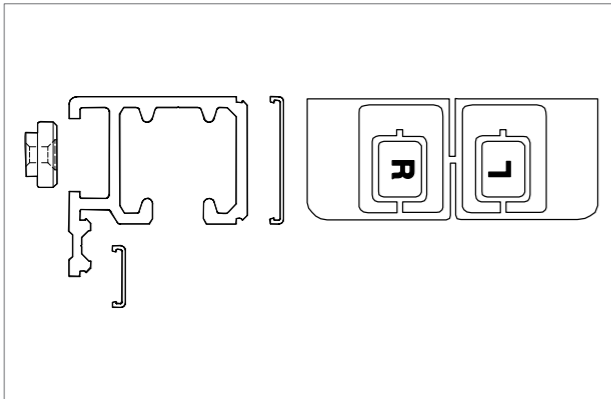
1 Araba seti			
Açıklama	Renk	Art no.	
Set	-	349596	



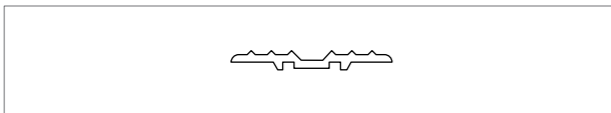
2 Araba bağlantı seti			
	Renk	Art no.	
	Beyaz R07.2	349593	
	Kahve R05.3	349594	
	Gümüş R01.1	349595	
	Ham -	338298	



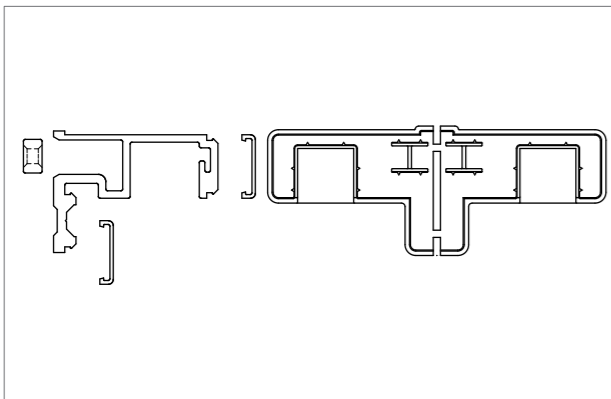
2a Araba bağlantı yükseltici			
	Renk	Art no.	
	Beyaz R07.2	450953	
	Kahve R05.3	450954	
	Gümüş R01.1	450975	
	Ham -	626790	



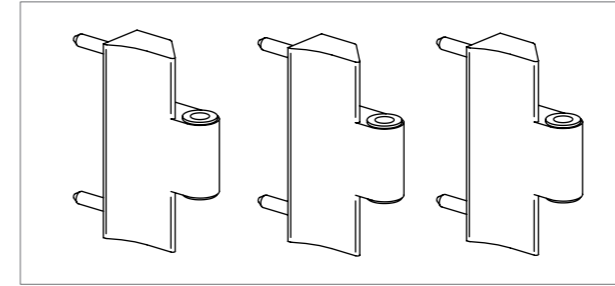
3 Ray seti			
	Renk	Art no.	
3000 mm	Beyaz R07.2	312570	
	Kahve R05.3	312727	
	Gümüş R01.1	312733	
4000 mm	Beyaz R07.2	312571	
	Kahve R05.3	312728	
	Gümüş R01.1	312734	
5000 mm	Beyaz R07.2	312583	
	Kahve R05.3	312730	
	Gümüş R01.1	312775	
6000 mm	Beyaz R07.2	312584	
	Kahve R05.3	312774	
	Gümüş R01.1	312776	



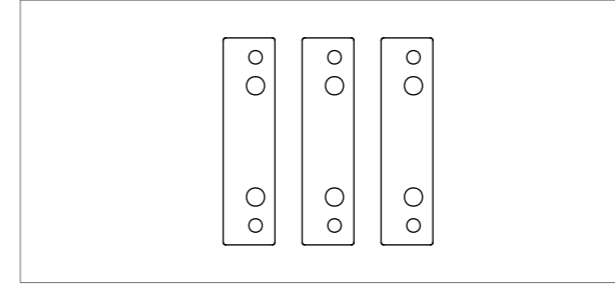
4 Alt ray koruyucu kapak			
	Renk	Art no.	
1300 mm	Gümüş -	317480	



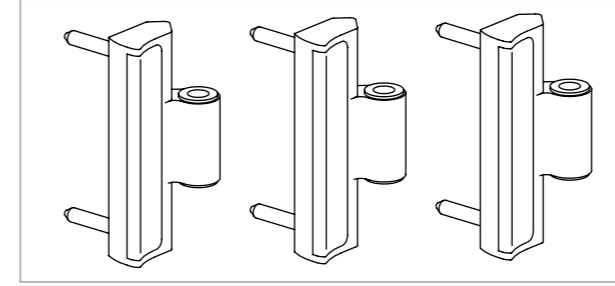
5 Klavuz ray seti			
	Renk	Art no.	
3000 mm	Beyaz R07.2	312797	
	Kahve R05.3	312802	
	Gümüş R01.1	312807	
4000 mm	Beyaz R07.2	312798	
	Kahve R05.3	312803	
	Gümüş R01.1	312808	
5000 mm	Beyaz R07.2	312799	
	Kahve R05.3	312804	
	Gümüş R01.1	312809	
6000 mm	Beyaz R07.2	312800	
	Kahve R05.3	312805	
	Gümüş R01.1	312810	



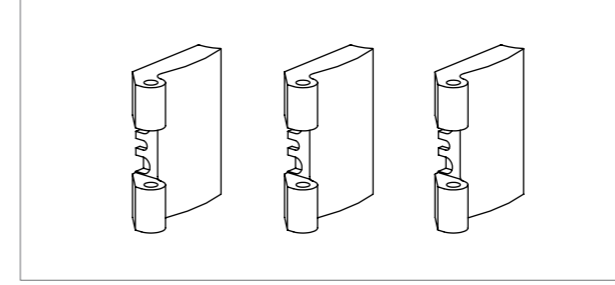
6 Kasa menteşe (üçlü paket)			
	Renk	Art no.	
7 mm	Beyaz R07.2	450950	
	Kahve R05.3	450951	
	Gümüş R01.1	450952	
10 mm	Beyaz R07.2	349589	
	Kahve R05.3	349590	
	Gümüş R01.1	349591	
	Ham	349592	



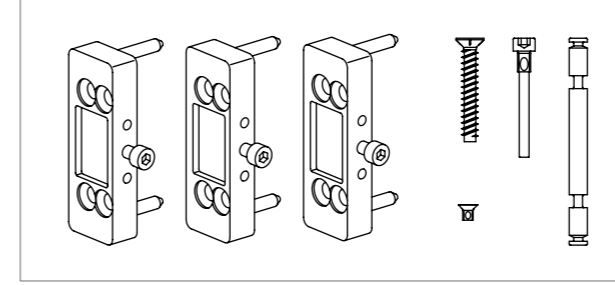
7 Kasa menteşe altlığı (üçlü paket)			
	Renk	Art no.	
1 mm	Beyaz R07.2	312831	
	Kahve R05.3	312832	
	Gümüş R01.1	312833	
	Ham	337802	
2 mm	Beyaz R07.2	312834	
	Kahve R05.3	312835	
	Gümüş R01.1	312836	
	Ham	337803	



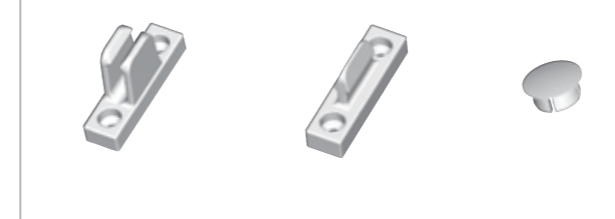
8 Kanat menteşe (üçlü paket)			
	Renk	Art no.	
20 mm	Beyaz R07.2	312821	
	Kahve R05.3	312822	
	Gümüş R01.1	312823	
	Ham	340733	
30 mm	Beyaz R07.2	383354	
	Kahve R05.3	383405	
	Gümüş R01.1	383406	
	Ham	626789	



9 Kanat menteşe bağlantı parçası (üçlü paket)			
	Renk	Art no.	
40 mm	Beyaz R07.2	312824	
	Kahve R05.3	312825	
	Gümüş R01.1	312826	
	Ham	337801	
50 mm	Beyaz R07.2	312827	
	Kahve R05.3	312828	
	Gümüş R01.1	312829	
	Ham	338300	



10 Kanat menteşe ayar parçası (üçlü paket)			
	Renk	Art no.	
	-	349597	



11 Kanat tutucu			
	Renk	Art no.	
	Beyaz R07.2	340208	
	Siyah R06.2	340211	
	Gümüş R01.1	375241	



12 Kanat stoperi			
	Renk	Art no.	
	Beyaz R07.2	444807	
	Kahve R05.3	444808	
	Gümüş R01.1	444809	

## Roto In-line Sürme

Yer Tasarruflu Çözümler

### Inline Sürme

#### Yüksek kolaylık seviyesi ve optimum alan kullanımı

Tüm dünyada pencere ve kapılar basit sürme sistemleri ile çalışır. Sürme sistemleri sadece oda içerisindeki alan kaybını önlemekle kalmıyor, ayrıca pratik ve konforlu kullanımı ile de dikkat çekiyor. Roto In-line Sliding, pazar gereksinimleriyle örtüşen birçok çözüm sunar.

#### Küçük kanatlardan çok büyük kanatlara kadar uygulanabilir

Roto'nun modüler tasarım prensipleri çok geniş tasarım imkanları sunar. Konfor, tasarım ve güvenlik gereksinimlerine bağlı olarak farklı modüller rahatlıkla kombin edilebilir.

#### Bireysel ihtiyaçlar için alternatifli ürünler

Roto AluVision, basit sürme sistemleri için farklı güvenlik ihtiyaçlarına cevap veren opsiyonlar sunar. Bunları tek ve çok noktadan olmak üzere, mantar başlı pimler, tek veya zıt yönlü kancalı kilitlemeler olarak seçebilirsiniz.

Özel adaptörler yardımı ile tij kanallı sistemlere ispanyolet sisteminin entegre edilmesi imkanı sunar.



#### İhtiyaçlara göre geniş ürün yelpazesi

Sağlam ve ağır yük taşıyan rulmanlar zarif ve kolay kullanılabilen kayar sistemlerin ana unsurudur. Rulmanlar pencere kanatlarını sarsıntısız ve kolay bir şekilde kaymasını sağlar. Roto 200 kg.'a kadar kanatları taşıyabilen yükseklik ayarlı rulman sistemleri sunmaktadır.

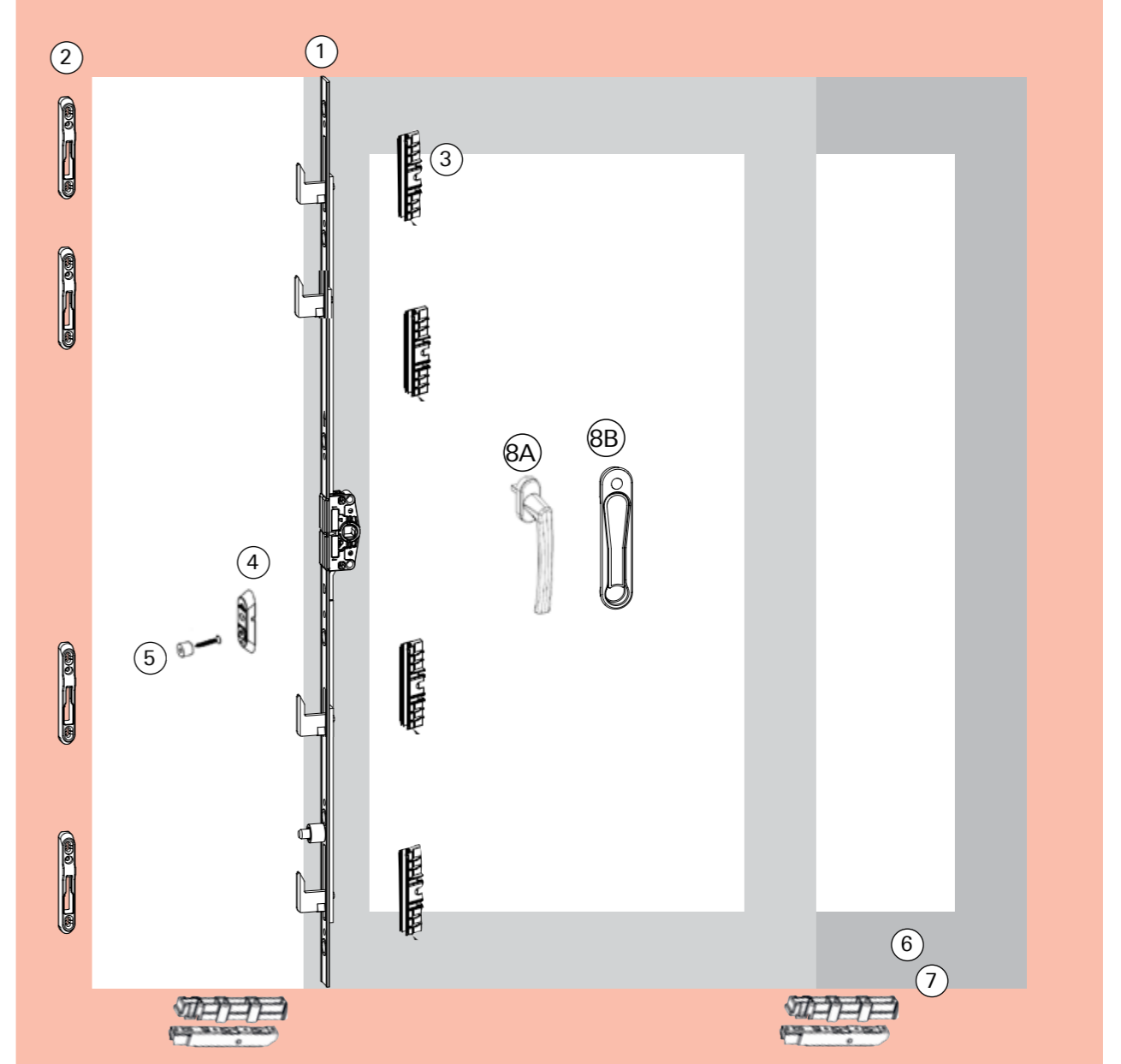
#### Sürme sistemleri için yeni kol ailesi

RotoLine konforlu kolları, geleceğin teknolojisi ile estetiği buluşturmaktadır. Önceden bir araya getirilmiş parçalar kolay ve hızlı montaj imkanı sunmaktadır. RotoLine kolları iç ve dış kullanım için geniş bir ürün yelpazesi ve renk seçeneği imkanı sunmaktadır.

Yeni In-Line Sürme sistem  
200 kg kanat ağırlığında  
daha yumuşak kullanım  
imkanı sunmaktadır.



Sürme kapılar için yeni kol ailesi  
Dış kollar:örneğin, kilitlenebilir veya  
gömme kollu model.



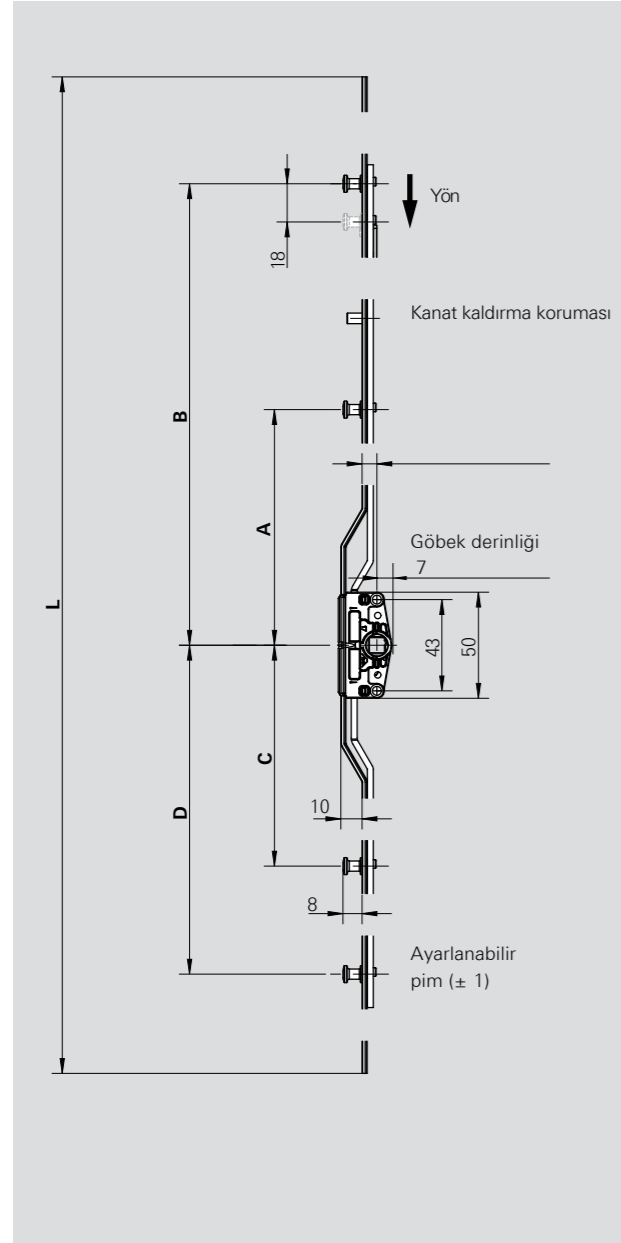
#### 1800-2400 mm Set Art. No 630 624

Pos. Ad. Açıklama

1	1	22mm göbek ispanyolet 14mm kanca
2	4	Standart Karşılık
3	4	Ayırıcı
4	1	Hatalı kullanım emniyeti
5	1	Hatalı kullanım emniyet spoteri
6	2	Yükselticiler
7	2	Yükselticiler

#### Kollar

Pos.	Ad.	Açıklama	Art. No.
8A	1	Rotoline / RotoSwing kol	Bkz. Syf. 56,75
8B	1	Pop-Up Sürme Kol 8/21 mm R06.2 RAL 9005	637 960
8B	1	Pop-Up Sürme Kol 8/21 mm R07.2 RAL 9016	637 961
8B	1	Pop-Up Sürme Kol 8/21 mm HAM	637 962
8B	1	Pop-Up Sürme Kol 8/26 mm R01.1	637 963
8B	1	Pop-Up Sürme Kol 8/26 mm R06.2 RAL 9005	614 295
8B	1	Pop-Up Sürme Kol 8/26 mm R07.2 RAL 9016	570 810
8B	1	Pop-Up Sürme Kol 8/26 mm HAM	637 965

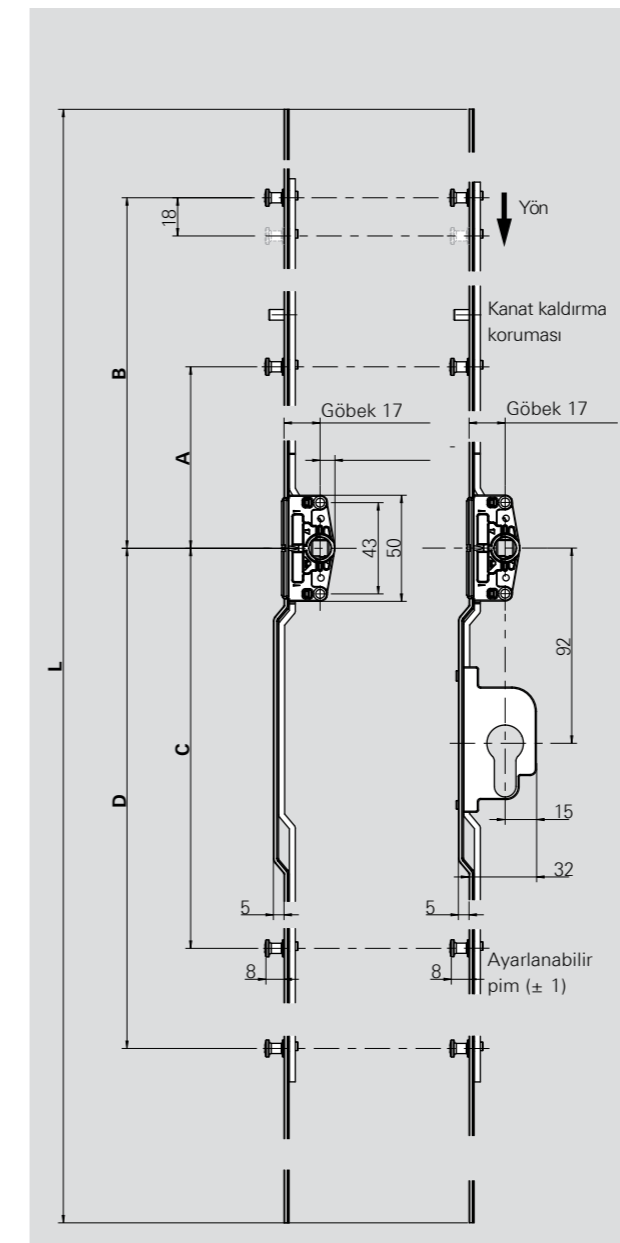


İspanyolet, 7mm göbekli			
Uygulama aralığı/mm	Uzunluk/mm	Pim	Art no.
400 – 600	400	2	<b>628429</b>
601 – 800	600	2	<b>628430</b>
801 – 1000	800	2	<b>628431</b>
1001 – 1200	1000	3	<b>628432</b>
1201 – 1800	1200	3	<b>628433</b>
1801 – 2900	1800	4	<b>628434</b>

#### Detaylı Ölçüler

Kapalı pozisyona göre verilmiştir

İspanyolet, 7mm göbekli				
L	A	B	C	D
400	-	146	-	124
600	-	246	-	224
800	-	346	-	324
1000	131	446	-	424
1200	131	546	-	524
1800	469	814	427	771



İspanyolet, 17 mm göbekli			
Uygulama aralığı/mm	Uzunluk/mm	Pim	Art no.
240 – 400	240	2	<b>628482</b>
401 – 600	400	2	<b>628483</b>
601 – 800	600	2	<b>628484</b>
801 – 1000	800	2	<b>628495</b>
1001 – 1200	1000	3	<b>628496</b>
1201 – 1800	1200	3	<b>628497</b>
1801 – 2900	1800	4	<b>628498</b>

#### İspanyolet, 17 mm göbekli, kilitli

Uygulama aralığı/mm	Uzunluk/mm	Pim	Art no.
1800 – 2900	1800	4	<b>628499</b>

#### Detaylı ölçüler

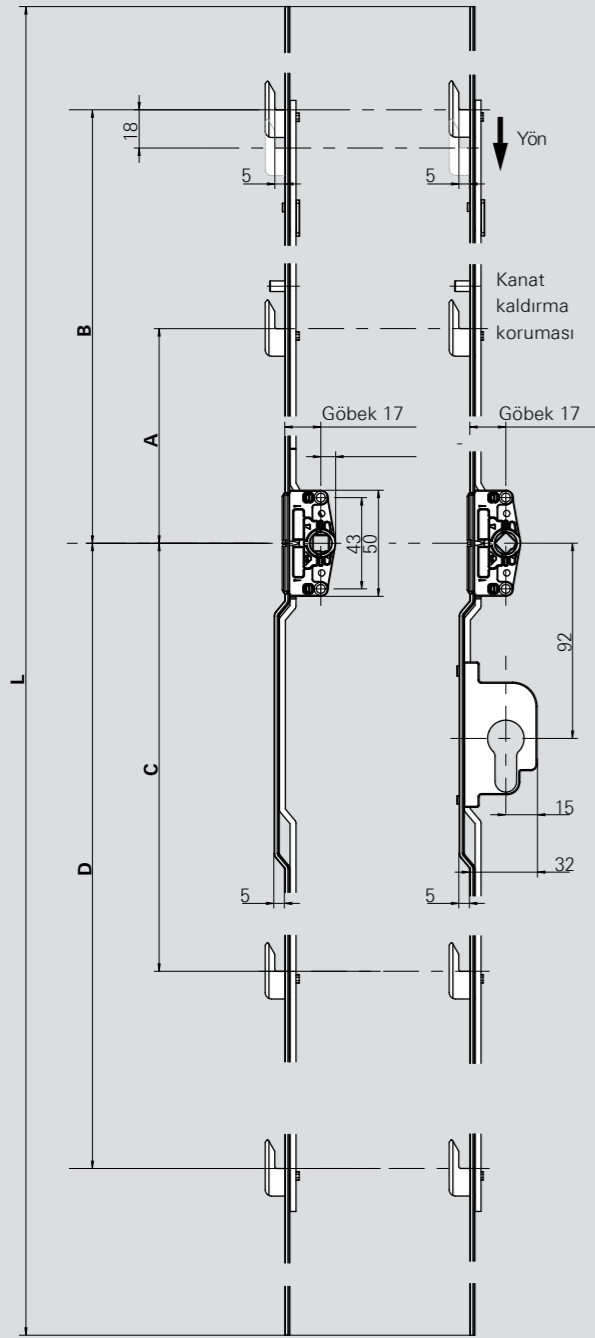
Kapalı pozisyona göre verilmiştir

İspanyolet, 17 mm göbekli				
L	A	B	C	D
240	-	91	-	69
400	-	146	-	124
600	-	246	-	224
800	-	346	-	324
1000	131	446	-	424
1200	131	546	-	524
1800	469	814	427	771

#### İspanyolet, 17 mm göbekli, kilitli

L	A	B	C	D
1800	469	814	427	771





İspanyolet, 17 mm göbekli			
Uygulama aralığı/mm	Uzunluk/mm	Kanca 5 mm	Art no.
600 – 1800	600	2	<b>628500</b>
1801 – 2900	1800	4	<b>628501</b>

İspanyolet, 17 mm göbekli kilitli			
Uygulama aralığı/mm	Uzunluk/mm	Kanca 5 mm	Art no.
1801 – 2900	1800	4	<b>628502</b>

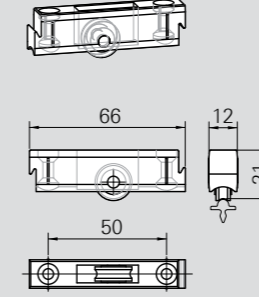
#### Detaylı ölçüler

Kapalı pozisyona göre verilmiştir

İspanyolet, 17 mm göbekli				
L	A	B	C	D
600	-	250	-	220
1800	473	818	423	767

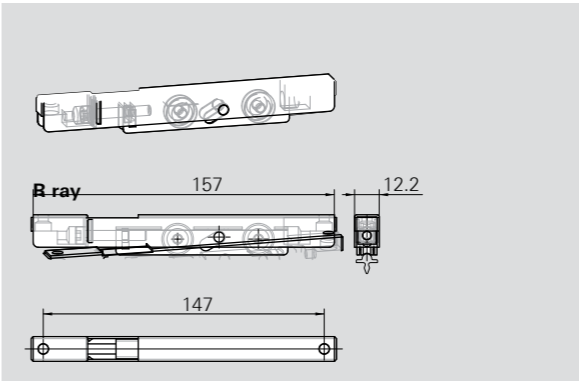
İspanyolet, 17 mm göbekli kilitli				
L	A	B	C	D
1800	473	818	423	767

#### Yükseklik 21 mm

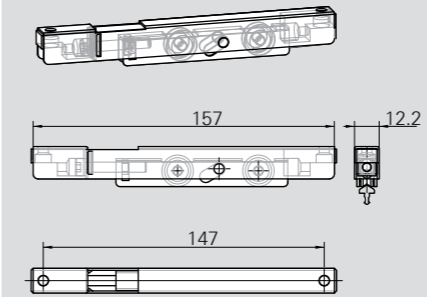


#### Sürme tekeri 50 kg

Genişlik (mm)	Yükseklik (mm)	Ray	Art no.
12	17	R	<b>297217</b>
12	21	R	<b>297218</b>

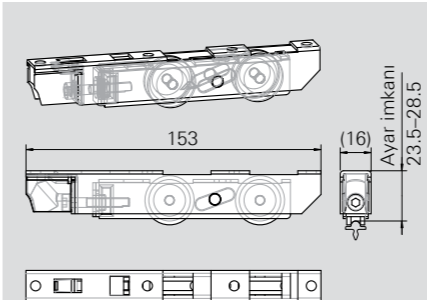


#### V ray



#### Sürme tekeri ince, 100 kg

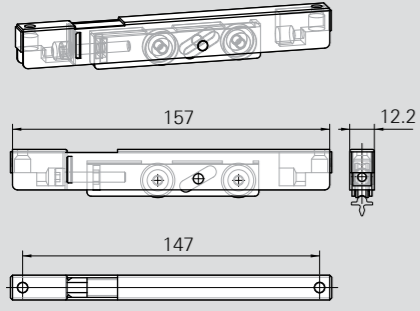
Genişlik (mm)	Yükseklik (mm)	Ray	Art no.
12.2	15 – 18.5	R	<b>312897</b>
12.2	15 – 18.5	V	<b>297216</b>



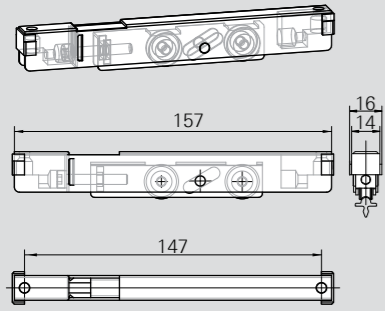
#### Sürme tekeri , yükseklik ayarı yapılabilir 200 kg

Genişlik (mm)	Yükseklik (mm)	Ray	Art no.
16	23.5 - 28.5	R	<b>603430</b>

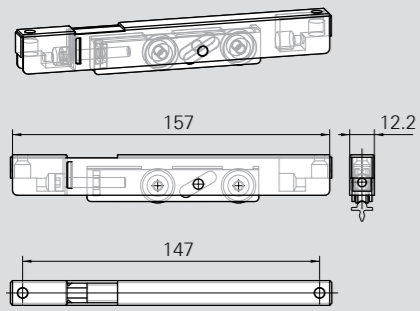
12.2 mm



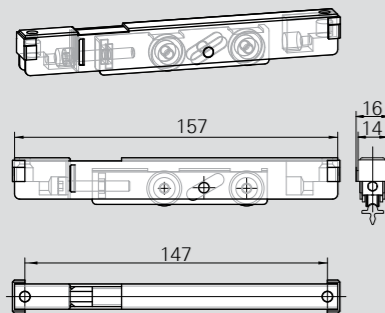
14.0 mm



12.2 mm



14.0 mm

**Sürme tekeri 120 kg**

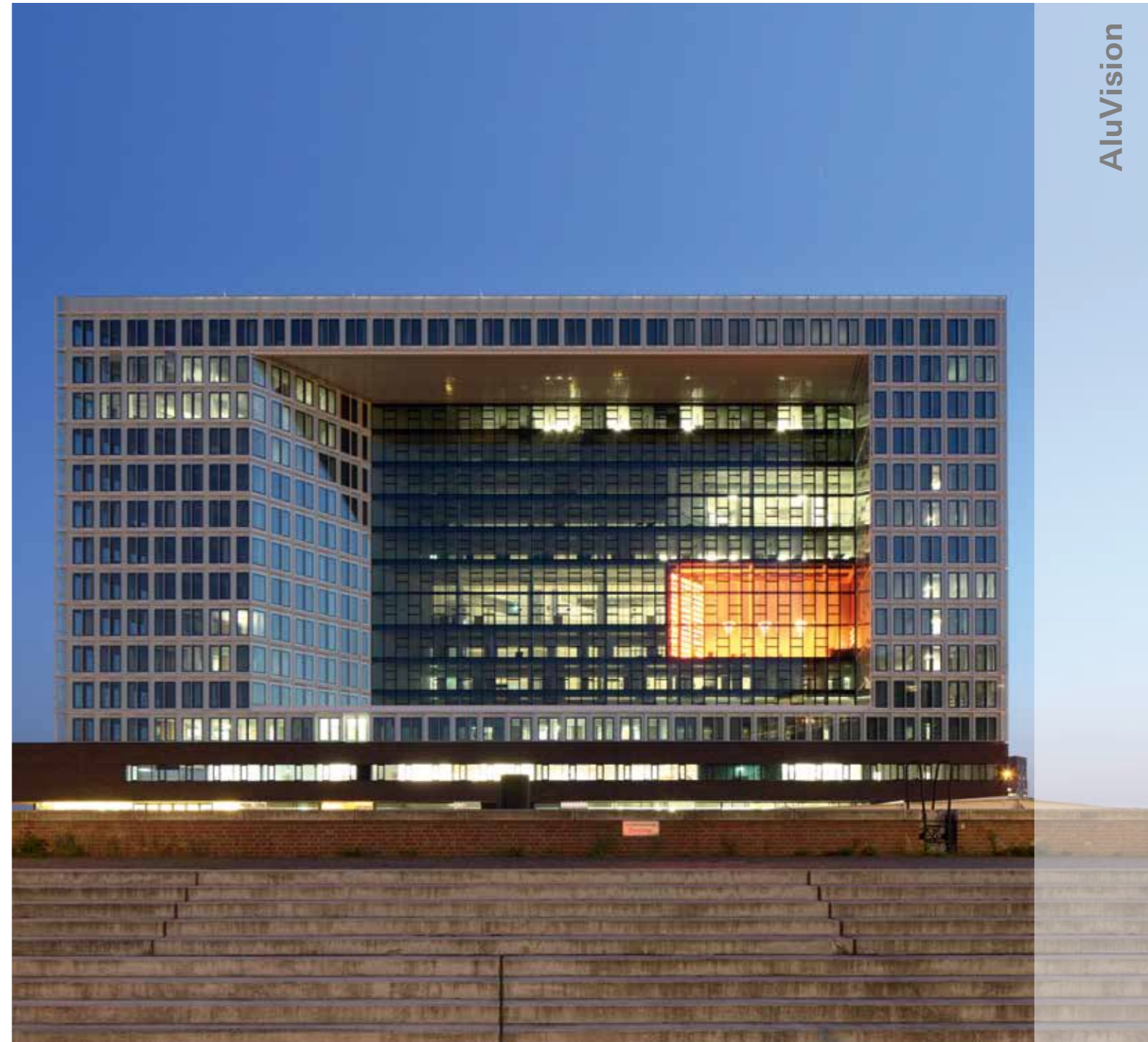
Genişlik (mm)	Yükseklik (mm)	Ray	Art no.
12.2	19 – 26	R ↺	<b>615951</b>
14.0	19 – 26	R ↺	<b>622876</b>

**Sürme tekeri, 80 kg**

Genişlik(mm)	Yükseklik (mm)	Ray	Art no.
12.2	19 – 26	R ↺	<b>280445</b>
14.0	19 – 26	R ↺	<b>312896</b>

**Roto AluVision**

Brüt Fiyat listesi



Art. No	Açıklama	Brüt Fiyat	MG
208248	ÇOCUK KİLİDİ ANAHTAR	3.42 €	28
208645	ÇOCUK EMN. KİLİDİ R07.2	12.60 €	28
211596	RTL Patio S Kolu R07.2 Beyaz	12.13 €	24
212005	BAĞLANTI PARÇASI 67	1.20 €	27
212008	KANAT KALDIRMA	0.25 €	27
212055	BAĞLANTI ELEMANI	0.39 €	27
212120	ÇOK GÖZLÜ KARŞILIK	2.00 €	27
212122	YATAY Ç.A KARŞILIK	0.94 €	27
212144	FİŞEK	1.22 €	27
212147	ALU İLAVE MAKAS	11.63 €	28
212150	KANAT SINIRLAYICI VİDALI	9.10 €	28
212151	KANAT SINIRLAYICI GEÇMELİ	9.10 €	28
212200	GİZLİ FİŞEK TAKIMI	15.06 €	27
212264	GİZLİ LEVYE KOLU	7.84 €	27
212500	DÜZ BAŞLI VİDA M5x12	0.12 €	27
212634	Alu Karşılık V.02 D60C	0.63 €	27
212636	SIKIŞTIRMA ÇATALI	0.42 €	27
212751	SIKIŞTIRMA VİDASI M5x9 MAVİ	0.14 €	27
212752	SIKIŞTIRMA VİDASI M5x8	0.14 €	27
212752	SIKIŞTIRMA VİDASI M5x8 KIRMIZI	0.14 €	27
212761	ALU CEPHE KARŞILIĞI	0.73 €	27
212762	KANAT KALDIRMA	2.06 €	27
212767	AYARLI PERÇİN PİM	0.49 €	27
212768	G.O BASKI KASA	1.61 €	27
212770	G.O BASKI KANAT	0.99 €	27
212773	D07F ALU CEPHE KARŞILIK ALTLIĞI	0.62 €	27
212774	ÇOCUK EMN. KİLİDİ R01.1	12.60 €	28
212775	ÇOCUK EMN. KİLİDİ R05.4	12.60 €	28
212776	ÇOCUK EMN. KİLİDİ R07.1	12.60 €	28
212777	ÇOCUK EMN. KİLİDİ ÖZEL RENK		
212778	ÇOCUK KİLİDİ ALTLIĞI	0.48 €	28
213006	VİDA 3.9x25	0.07 €	27
213076	KİLİTLEME PLAKASI	5.32 €	28
221772	SIKIŞTIRMA ÇATALI	0.16 €	27
238680	ALU KOL HAM	7.82 €	3A
238692	ALU KOL KİLİTLİ R01.1	36.02 €	3A
238700	ALU KİLİTLİ KOL 26MM HAM	32.59 €	3A
238708	ALU T.F KOL 26MM R01.1	36.69 €	3A
238716	ALU T.F KOL 26MM HAM	33.26 €	3A
238742	ALU TERS HAREKETLİ KOL HAM	7.82 €	3A
280445	BASİT SÜRME TEKERİ	4.88 €	90
288727	P.S SÜRME KOLU K.KAHVE ELOX.	15.62 €	24
297216	BASİT SÜRME TEKERİ V W12 100 KG	5.12 €	90

Art. No	Açıklama	Brüt Fiyat	MG
297217	BASİT SÜRME TEKERİ 50KG. 17MM	1.86 €	90
297218	BASİT SÜRME TEKERİ 50KG. 21MM	1.86 €	90
301544	ALU GİZLİ FİŞEK TAKIMI	14.75 €	27
312570	P.6080 KAT.ARABA RAYI 3M BEYAZ	120.46 €	25
312571	P.6080 KAT.ARABA RAYI 4M BEYAZ	149.89 €	25
312583	P.6080 KA.ARABA RAYI 5M BEYAZ	185.15 €	25
312584	P.6080 KAT.ARABA RAYI 6M BEYAZ	219.56 €	25
312727	P.6080 KAT.ARABA RAYI 3M BRONZ	120.46 €	25
312728	P.6080 KAT.ARABA RAYI 4M BRONZ	149.89 €	25
312730	P.6080 KAT.ARABA RAYI 5M BRONZ	185.15 €	25
312733	P.6080 KAT.ARABA RAYI 3M GRİ	120.46 €	25
312734	P.6080 KAT.ARABA RAYI 4M GRİ	149.89 €	25
312774	P.6080 KAT.ARABA RAYI 6M BRONZ	219.56 €	25
312775	P.6080 KAT.ARABA RAYI 5M GRİ	185.15 €	25
312776	P.6080 KAT.ARABA RAYI 6M GRİ	219.56 €	25
312797	P.6080KAT.KILAVUZ RAY 3M BEYAZ	69.56 €	25
312798	P.6080KAT.KILAVUZ RAY 4M BEYAZ	87.98 €	25
312799	P.6080KAT.KILAVUZ RAY 5M BEYAZ	105.47 €	25
312800	P.6080KAT.KILAVUZ RAY 6M BEYAZ	124.69 €	25
312802	P.6080KAT.KILAVUZ RAY 3M BRONZ	69.56 €	25
312803	P.6080KAT.KILAVUZ RAY 4M BRONZ	87.98 €	25
312804	P.6080KAT.KILAVUZ RAY 5M BRONZ	105.47 €	25
312805	P.6080KAT.KILAVUZ RAY 6M BRONZ	124.69 €	25
312807	P.6080 KAT.KILAVUZ RAYI 3M GRİ	69.56 €	25
312808	P.6080 KAT.KILAVUZ RAYI 4M GRİ	87.98 €	25
312809	P.6080 KAT.KILAVUZ RAYI 5M GRİ	105.47 €	25
312810	P.6080 KAT.KILAVUZ RAYI 6M GRİ	124.69 €	25
312821	P.6080 KANAT MENTEŞE 20 BEYAZ	21.60 €	25
312822	P.6080KAT.KANAT MENTEŞE20BRONZ	21.60 €	25
312823	P.6080KAT.KANAT MENTEŞE 20 GRİ	21.60 €	25
312824	P.6080KAT.KANAT MENTEŞE40BEYAZ	13.11 €	25
312825	P.6080KAT.KANAT MENTEŞE40BRONZ	13.11 €	25
312826	P.6080KAT.KANAT MENTEŞE 40GRİ	13.11 €	25
312827	P.6080KAT.KANAT MENTEŞE50BEYAZ	13.11 €	25
312828	P.6080KAT.KANAT MENTEŞE50BRONZ	13.11 €	25
312829	P.6080KAT.KANAT MENTEŞE 50GRİ	13.11 €	25
312831	6080 MENTEŞE ALTLIĞI 1MM BEYAZ	6.91 €	25
312832	6080 MENTEŞE ALTLIĞI 1MM BRONZ	6.91 €	25
312833	P.6080 K.MENTEŞE ALTLIĞI 1 GRİ	6.91 €	25
312834	6080 MENTEŞE ALTLIĞI 2MM BEYAZ	6.91 €	25
312835	6080 MENTEŞE ALTLIĞI 2MM BRONZ	6.91 €	25
312836	P.6080 K.MENTEŞE ALTLIĞI 2 GRİ	6.91 €	25
312896	BASİT SÜRME TEKERİ 80KG 14MM	4.88 €	90
312897	BASİT SÜRME TEKERİ (İNCE)	5.12 €	90

Art. No	Açıklama	Brüt Fiyat	MG
317480	6080 EŞİKSİZ RAY KAPAĞI 1300MM	10.58 €	25
326815	ALU CEPHE KOLU 26 HAM SAĞ	13.90 €	91
331011	DEVRİLME EMNİYETİ	5.38 €	27
331012	KOL EMNİYETSİZ KÖŞE	3.65 €	27
331013	ALT ARKA KÖŞE	3.75 €	27
331014	KARŞILIK V0.1	0.90 €	27
331018	DEVRİLME PARÇASI	1.26 €	27
331019	HIRSIZLIK EMN.V0.1	0.89 €	27
331022	ALU VASİSDAS MAKASI	5.90 €	27
331024	İLAVE MAKAS V0.1	11.63 €	27
331268	ÖN KİLİTLEME SETİ	10.51 €	27
331270	ALU TF KOL PARÇASI	16.95 €	27
331277	T.A. ÖN GRUP	13.58 €	27
331930	VASİSTAS ÖN GRUP	18.29 €	27
331937	KOL DESTEK PARÇASI	1.02 €	27
334665	ALUVISION TİJ T540-10	10.65 €	
334667	ÇIT ÇIT SETİ	3.82 €	27
334668	ALT ARKA KÖŞE SETİ	6.91 €	27
334671	AYARLI PERÇİN PİM	0.72 €	27
334754	KOL İLETİŞİM	0.62 €	27
334755	T.F YATAY Ç.A KARŞILIĞI	3.94 €	27
334757	DEVRİLME PARÇASI T.F	2.20 €	27
335184	KOL İLETİŞİM SET	0.89 €	27
337801	MENTEŞE 40MM 6080	11.71 €	25
337802	KASA MENTEŞE 1MM HAM VE 3St	6.21 €	25
337803	KASA MENTEŞE 2MM HAM VE 3St	6.21 €	25
338298	DESTEK PARÇASI HAM 6080 2 AD.	48.75 €	25
338300	50 mm HAM VE 3St PATİO 6080	11.70 €	25
340208	P.6080 KAT. KANAT TUTUCU BEYAZ	5.53 €	25
340211	P.6080 KAT. KANAT TUTUCU K.RENGİ	5.53 €	25
340733	KANAT TUTUCU 20MM 6080	17.82 €	25
349589	ALU PATIO 6080 KASA MENTEŞE 10MM BEYAZ	19.39 €	25
349590	KASA MENTEŞE 10 MM K.ELOX.ALU	19.39 €	25
349591	P.6080 KAT.ALU MENTEŞE10 GRİ	19.39 €	25
349592	KASA MENTEŞE 10MM HAM VE 3St	16.87 €	25
349593	PATIO ALU ARABA BAĞLANTI BEYAZ	62.99 €	25
349594	ARABA BAĞLANTI SETİ KAHVE ELOX	62.99 €	25
349595	P.6080KAT.ALU ARABAPARÇASI GRİ	62.99 €	25
349596	P.6080 KATLANIR ALU ARABASI	61.90 €	25
349597	P.6080K.ALU MENTEŞE SIKIŞTIRMA	23.25 €	25
349600	STOPER	5.24 €	2A
355559	DM-SB KARŞILIĞI	1.39 €	27
355560	FİŞEK SÜRGÜ ÜST	5.25 €	27
355561	FİŞEK SÜRGÜ ALT	5.25 €	27

Art. No	Açıklama	Brüt Fiyat	MG
355562	FİŞEK SÜRGÜ ÜST	5.25 €	27
355563	FİŞEK SÜRGÜ ALT	5.25 €	27
375241	KANAT KİLİTLEME PARÇASI GÜMÜŞ 6080	5.53 €	25
377443	MENTEŞE PİMİ	0.78 €	27
377444	ALT MENT. BAĞLANTI ELEMANI	0.81 €	27
377446	T540-6 MAÇALI KOL ADAPTÖRÜ	7.51 €	27
377450	MAKAS 390 T.F	19.82 €	27
377451	MAKAS 600	10.42 €	3C
377452	MAKAS 400	11.32 €	3C
377453	MAKAS 600 T.F	14.68 €	3C
377461	130KG Ç.A.SETİ	1.98 €	27
377474	ALU KOL NATUREL R01.5	9.15 €	3A
377475	ALU KOL SİYAH	9.15 €	3A
377477	ALU KOL BEYAZ	9.15 €	3A
377478	ALU KOL KAHVE	9.15 €	3A
377479	ALU KOL ÖZEL RENK 26 MM		
377885	MENTEŞE KAPAĞI SİYAH	0.07 €	27
377887	MENTEŞE KAPAĞI SİYAH	0.12 €	27
377889	ALU 130KG ÇIKARMA PARÇASI	1.63 €	27
377996	ÇOCUK EMN. KİLİDİ R01.5	12.60 €	28
378067	ALU MENTEŞE VİDASI	0.25 €	27
378071	T300 ARKA KÖŞE	7.10 €	27
378133	KÖŞE	4.88 €	27
378313	Ç.A MENTEŞE NATUREL	22.35 €	27
378314	Ç.A. MENTEŞE SİYAH	22.35 €	27
378316	Ç.A.MENTEŞE R07.2 BEYAZ	22.35 €	27
378317	Ç.A MENTEŞE KAHVE	22.35 €	27
378325	T.A MENTEŞE NATUREL	22.36 €	27
378326	T.A MENTEŞE SİYAH	22.36 €	27
378328	T.A MENTEŞE BEYAZ	22.36 €	27
378329	T.A MENTEŞE KAHVE	22.36 €	27
378338	T540-10 Maçalı kol adaptörü	7.51 €	27
378843	ALU KİLİTLİ KOL 26MM R01.5	34.90 €	3A
378844	ALU KİLİTLİ KOL 26MM SİYAH	34.90 €	3A
378916	ALU KİLİTLİ KOL 26MM BEYAZ	34.90 €	3A
378917	ALU KİLİTLİ KOL 26MM KAHVE	34.90 €	3A
378918	ALU KİLİTLİ KOL 26MM ÖZEL RENK		
378919	ALU T.F KOL 26MM R01.5	34.56 €	3A
378920	ALU T.F KOL 26MM SİYAH	34.56 €	3A
378922	ALU T.F KOL 26MM BEYAZ	34.56 €	3A
378923	ALU T.F KOL 26MM KAHVE	34.56 €	3A
378924	ALU T.F KOL 26MM ÖZEL RENK		
378925	ALU TERS HAREKETLİ KOL R01.5	9.15 €	3A
378926	ALU TERS HAREKETLİ KOL SİYAH	9.15 €	3A

Art. No	Açıklama	Brüt Fiyat	MG
378928	ALU TERS HAREKETLİ KOL BEYAZ	9.15 €	3A
378929	ALU TERS HAREKETLİ KOL KAHVE	9.15 €	3A
378930	ALU TERS HAREKETLİ KOL ÖZEL RENK		
382884	ÇEŞİTLİ PARÇA POŞETİ	1.19 €	27
383354	KANAT BEYAZ 30MM 6080 3pc	27.64 €	25
383405	KANAT BRONZ 30MM 6080 3pc	27.64 €	25
383406	KANATGÜMÜŞ 30MM 6080 3pc	27.64 €	25
384325	ALU KOL NATUREL 26 MM	9.15 €	3A
444807	KANAT STOPER BEYAZ 6080	6.83 €	25
444808	KANAT STOPER BRONZ 6080	6.83 €	25
444809	KANAT STOPER GÜMÜŞ 6080	6.83 €	25
450950	KASA MENTEŞE BEYAZ R07.2	27.60 €	25
450951	KASA MENTEŞE KAHVE R05.3	27.60 €	25
450952	KASA MENTEŞE GÜMÜŞ R01.1	27.60 €	25
450953	ARABA BAĞLANTI YÜKSELTİCİ BEYAZ R07.2	15.90 €	25
450954	ARABA BAĞLANTI YÜKSELTİCİ KAHVE R05.3	15.90 €	25
450975	ARABA BAĞLANTI YÜKSELTİCİ GÜMÜŞ R01.1	15.90 €	25
477263	STOPER	1.56 €	2A
477543	ALU CEPHE KOLU 26 BEYAZ SOL	14.80 €	91
477855	ALU CEPHE KOLU 26 NATUREL SOL R01.1	14.80 €	91
477856	ALU CEPHE KOLU 26 NATUREL SAĞ	14.80 €	91
477857	ALU CEPHE KOL 26MM SOL SİYAH	14.80 €	91
477858	ALU CEPHE KOL 26MM SAĞ SİYAH	14.80 €	91
477859	ALU CEPHE KOLU 26 BEYAZ SAĞ	14.80 €	91
477860	ALU CEPHE KOLU 26 HAM SOL	13.90 €	91
482259	EMN. KARŞILIK 26,5	2.40 €	91
482260	EMN. KARŞILIK 12,5	2.40 €	91
482261	12 MM KARŞILIK	1.79 €	91
482262	14 MM KARŞILIK	1.79 €	91
482264	ALU KOL İLETİŞİM	2.82 €	91
482305	KOL İLETİŞİM ALINDAN BAĞLANTI 01	3.71 €	91
482306	KOL İLETİŞİM ALINDAN BAĞLANTI 02	3.71 €	91
482307	KOL İLETİŞİM ALINDAN BAĞLANTI 03	3.71 €	91
482308	KOL İLETİŞİM ALINDAN BAĞLANTI 04	3.71 €	91
482309	ÇATAL 02	2.91 €	91
482310	ÇATAL 03	2.91 €	91
482311	ÇATAL 04	2.91 €	91
482312	ÇATAL 05	2.91 €	91
482313	ÇATAL 06	2.91 €	91
482314	ÇATAL 07	2.91 €	91
482315	ÇATAL 08	2.91 €	91
482316	ÇATAL 09	2.91 €	91
482317	ÇATAL 10	2.91 €	91
482318	ÇATAL 11	2.91 €	91

Art. No	Açıklama	Brüt Fiyat	MG
483189	ÇA. MENTEŞE HAM	22.35 €	27
486161	T300 KOL 26MM NATUREL	8.10 €	3F
486162	T300 KOL 26MM SİYAH	8.10 €	3F
486163	T300 KOL 26MM BEYAZ	8.10 €	3F
486164	T300 KOL ÖZEL RENK		
486165	T300 KOL 26MM HAM	7.50 €	3F
486272	TERS HAREKETLİ KOL İLETİŞİM	4.20 €	3F
486277	T300 KOL.R01.5	8.65 €	3F
486367	ALU SET(1 X KASA+1 X KANAT)	5.95 €	91
486457	T300-6 MAKAS 700	12.10 €	3F
486458	T300-6 MAKAS 390	12.10 €	3F
486480	T300 T.A.MENTEŞE NATUREL	9.25 €	3F
486481	T300 T.A.MENTEŞE SİYAH	9.25 €	3F
486482	T300 T.A.MENTEŞE BEYAZ	9.25 €	3F
486485	ALT MENT. BAĞLANTI ELEMANI	1.39 €	3F
486486	ÇATAL	0.33 €	3F
486487	SIKIŞTIRMA VİDASI M5x12	0.15 €	3F
486488	ALT MENTEŞE PARÇASI	0.22 €	3F
486489	MENTEŞE PİMİ	1.25 €	3F
486490	MENTEŞE PLASTİĞİ	0.12 €	3F
486491	KASA ÜST MENTEŞE PİMİ	1.49 €	3F
486492	ÜST MENTEŞE PLASTİĞİ	0.12 €	3F
486493	T300-6 Ç.A ÖN KİLİTLEME	8.80 €	3F
486528	ALU T300T.A ÖN GRUP SET	4.85 €	3F
486532	T300 ÖN KİLİTLEME	2.21 €	3F
488269	YATAY Ç.A KARŞILIK	0.55 €	3F
488297	T300 Ç.A.MENTEŞE NATUREL	10.47 €	3F
488298	T300 Ç.A.MENTEŞE SİYAH	10.47 €	3F
488299	T300 Ç.A.MENTEŞE BEYAZ	10.47 €	3F
488300	T300 Ç.A.MENTEŞE HAM	10.98 €	3F
490134	T300 KİLİTLEME PARÇASI	1.20 €	3F
490162	T300 KOL SİYAH ÇİFT HAREKETLİ	8.65 €	3F
490163	T300 KOL BEYAZ ÇİFT HAREKETLİ	8.65 €	3F
490164	T300 KOL HAM ÇİFT HAREKETLİ	8.05 €	3F
490174	DEVİRİLME EMN.KÖŞE	4.60 €	3F
490176	ALU T300- KÖŞE	3.78 €	3F
490178	ALT DEVİRİLME PARÇASI	1.14 €	3F
490180	HİRSIZLIK EMN.V0.1	0.84 €	3F
490182	KARŞILIK V0.1	0.63 €	3F
490186	BAĞLANTI 33	1.20 €	3F
490235	T300 KOL ÇİFT HAREKETLİ ÖZEL RENK		
490240	ÇATAL 01	2.91 €	91
490535	T300 KOL İLETİŞİMİ	1.12 €	3F
490536	T300 KOL İLETİŞİMİ	1.44 €	3F

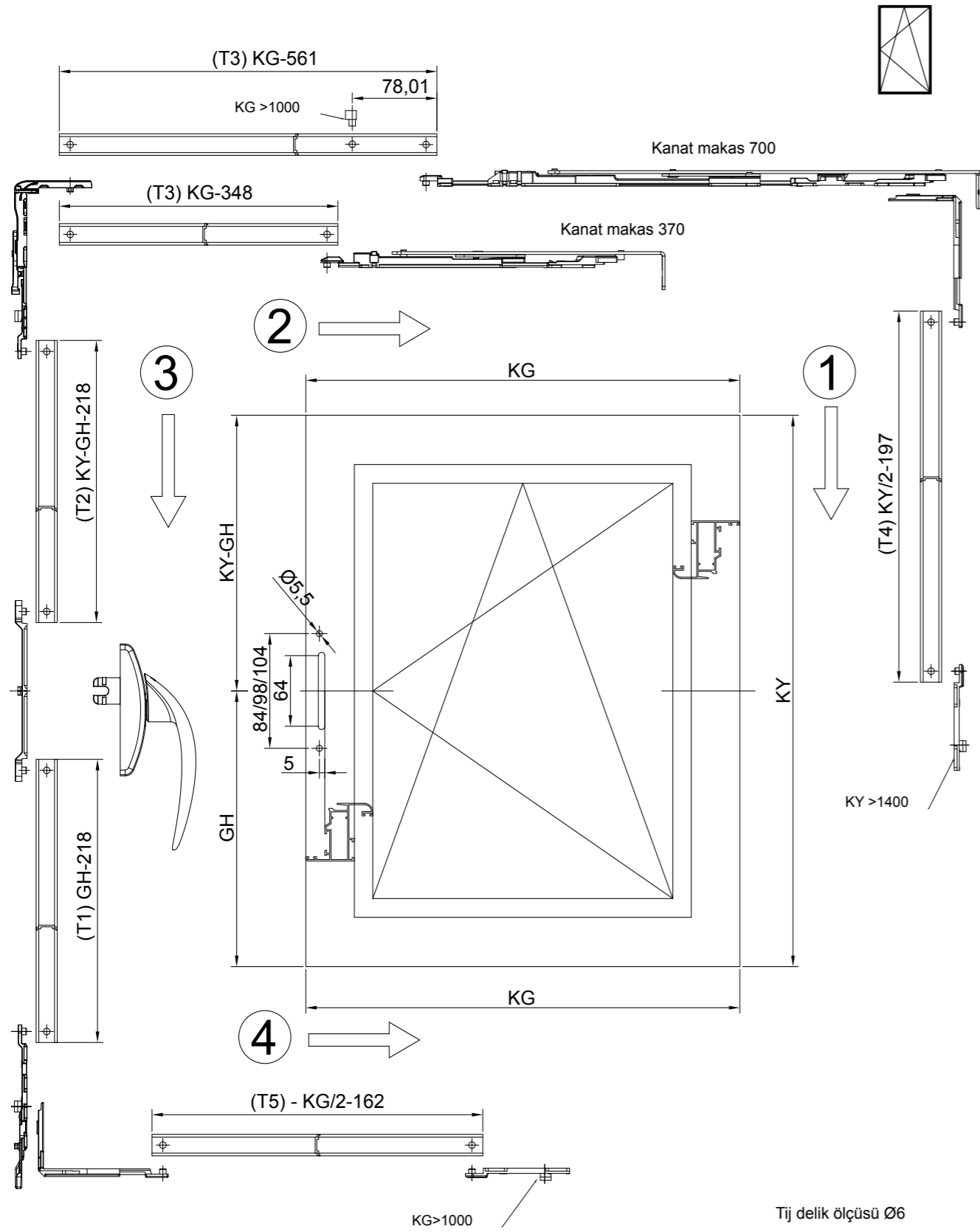
Art. No	Açıklama	Brüt Fiyat	MG
490538	KİLİTLEME GRUBU	15.95 €	3F
490555	DEVİRİLME KARŞILIĞI KANAT	0.40 €	3F
490556	DEVİRİLME KARŞILIĞI KASA	0.55 €	3F
490611	ÇATAL 12	2.91 €	91
548290	BKV MENTEŞE 80 L BEYAZ		56
548294	BKV 80 ATB KAPI MEN.R BEYAZ		56
548386	BKV 120 ATB MENTEŞE 9016 L		56
548388	BKV 120 ATB MENTEŞE 8077 L		56
548389	BKV 120 ATB MENTEŞE GÜMÜŞ L		56
548390	BKV 120 ATB MENTEŞE 9016 R		56
548392	BKV 120 ATB MENTEŞE 8077 R		56
548393	BKV 120 ATB MENTEŞE GÜMÜŞ R		56
570458	ALU KOL ROZETİ 26 R01.1	9.15 €	3A
570459	ALU KOL ROZETİ 26 R01.5	9.15 €	3A
570460	ALU KOL ROZETİ 26 BEYAZ	9.15 €	3A
570461	ALU KOL ROZETİ 26 HAM	7.82 €	3A
570462	ALU KOL ROZETİ 26 SİYAH	9.15 €	3A
570465	ALU KOL ROZETİ 26 ÖZEL RENK		
570467	SEYYAR KOL NATUREL	4.85 €	3A
570468	SEYYAR KOL ÖZEL RENK		
572766	T300 KOL 26MM NATUREL ISLAK BOYA	11.75 €	3F
595649	PATIO LIFT ARABA BAĞL.ÇUBUK SW 1601-1900	8.89 €	2E
595650	PATIO LIFT KİLİTLEME PİMİ 15 MM	3.60 €	2E
595651	PATIO LIFT KİLİTLEME PİMİ 15MM GECE VERS	5.05 €	2E
595652	PATIO LIFT KİLİTLEME PİMİ ŞEMA C	4.83 €	2E
595653	PATIO LIFT ARABA ALTLIĞI 16 MM	1.02 €	2E
595654	PATIO LIFT İSP. ALTILIĞI 16 MM 8 AD	3.87 €	2E
600508	PATIO LIFT KİLİTLEME PİMİ 22 MM	4.44 €	2E
600510	PATIO LIFT ARABA ALTLIĞI 19 MM	1.20 €	2E
600513	PATIO LIFT İSP. ALTILIĞI 19 MM 8 AD	4.17 €	2E
602368	SWİNG KOL GÜMÜŞ 37 MM	5.08 €	17
602369	SWİNG KOL TİTAN 37 MM	5.52 €	17
602370	SWİNG KOL BEYAZ 37 MM	4.84 €	17
603430	INLINE SÜR.RULMAN X TANDEM W16 200KG	7.85 €	90
603930	PATIO S SÜRME MAKAS 600-900	20.31 €	2C
603931	PATIO MAKAS 100S/160S NT 901-1200	22.77 €	2C
603932	PATIO MAKAS 100S/160S NT 1201-1650	25.60 €	2C
606712	PATIO LIFT ARABA BAĞL.ÇUBUK SW 2201-2500	11.05 €	2E
606766	PATIO LIFT İSP. ALTILIĞI 30 MM 8 AD	4.99 €	2E
606767	PATIO LIFT ARABA ALTLIĞI 30 MM	1.47 €	2E
615951	INLINE SÜRME ARABA 120KG TANDEM	6.15 €	90
622876	INLINE SÜRME RULMAN X B14 K-LAG 120KG	6.15 €	90
623491	PATIO S SÜRME KOLU GÜMÜŞ R01.5	18.95 €	2A
625382	ARABA SETİ PAT200Z ALU R	198.04 €	26

Art. No	Açıklama	Brüt Fiyat	MG
625384	PAT Araba seti 160Z/S ALU R	175.25 €	26
625384	PAT ARABA SETİ 160Z/S ALU R	175.25 €	26
625394	ARABA SETİ PAT200Z ALU L	198.04 €	26
625395	PAT 160Z/S ARABA SETİ ALU L	175.25 €	26
625395	PAT 160Z/S ARABA SETİ ALU L	175.25 €	26
625396	PAT ARABA SETİ 200 ALU R	366.74 €	26
625397	PAT ARABA SETİ 200 ALU L	366.74 €	26
625398	KAPAK - HAM PAT100Z/S ALU	6.87 €	26
625399	KAPAK - GÜMÜŞ PAT100Z/S ALU	8.32 €	26
625400	KAPAK ABDK PAT100Z/S ALU R062	8.32 €	26
625401	KAPAK ABDK PAT100Z/S ALU R072	7.61 €	26
625402	KAPAK PAT100Z/S ALU R054	8.32 €	26
625403	TAKVIYE SET - HAM 200Z/160S ALU	23.96 €	26
625404	TAKVIYE SET - GÜMÜŞ 200Z/160S ALU R015	29.88 €	26
625405	KAPAK ABDK V-TEIL 200Z/160S ALU R062	29.88 €	26
625406	KAPAK ABDK V-TEIL 200Z/160S ALU R072	25.16 €	26
625407	ALU 150S ARABA KAPAĞI K.KAHVE R054	29.88 €	26
625408	ALU PATIO Z KOL R01.5 GÜMÜŞ R	59.60 €	26
625409	PATİO Z SÜRME KOLU BEYAZ R	63.60 €	26
625410	PATİO Z SÜRME KOLU SİYAH R	63.60 €	26
625411	PATİO Z SÜRME KOLU KAHVE R	63.60 €	26
625412	PATİO Z SÜRME KOLU GÜMÜŞ L	59.60 €	26
625413	PATİO Z SÜRME KOLU BEYAZ L	63.60 €	26
625414	PATİO Z SÜRME KOLU SİYAH L	63.60 €	26
625415	PATİO Z SÜRME KOLU KAHVE L	63.60 €	26
625416	PATİO Z SÜRME KOLU KİLİTLİ GÜMÜŞ R	96.03 €	26
625417	PATİO Z SÜRME KOLU KİLİTLİ BEYAZ R	102.01 €	26
625418	PATİO Z SÜRME KOLU KİLİTLİ SİYAH R	103.18 €	26
625419	PATİO Z SÜRME KOLU KİLİTLİ KAHVE R	103.18 €	26
625420	PATİO Z SÜRME KOLU KİLİTLİ GÜMÜŞ L	96.03 €	26
625421	PATİO Z SÜRME KOLU KİLİTLİ BEYAZ L	102.01 €	26
625422	PATİO Z SÜRME KOLU KİLİTLİ SİYAH L	103.18 €	26
625423	PATİO Z SÜRME KOLU KİLİTLİ KAHVE L	103.18 €	26
625442	RAY SETİ PAT200Z/160S ALU 1930 GÜMÜŞ	127.45 €	26
625443	RAY SETİ PAT200Z/160S ALU 1930 BEYAZ	120.43 €	26
625444	RAY SETİ PAT200Z/160S ALU 1930 SİYAH	129.48 €	26
625445	RAY SETİ PAT200Z/160S ALU 1930 HAM	112.27 €	26
625446	RAY SETİ PAT200Z/160S ALU 1930 KAHVE	129.48 €	26
625447	RAY SETİ PAT200Z/160S ALU 2230 GÜMÜŞ	142.33 €	26
625448	RAY SETİ PAT200Z/160S ALU 2230 BEYAZ	134.32 €	26
625449	RAY SETİ PAT200Z/160S ALU 2230 SİYAH	146.55 €	26
625450	RAY SETİ PAT200Z/160S ALU 2230 HAM	130.98 €	26
625451	RAY SETİ PAT200Z/160S ALU 2230 KAHVE	146.55 €	26
625452	RAY SETİ PAT200Z/160S ALU 2630 GÜMÜŞ	157.85 €	26

Art. No	Açıklama	Brüt Fiyat	MG
625453	RAY SETİ PAT200Z/160S ALU 2630 BEYAZ	149.56 €	26
625454	RAY SETİ PAT200Z/160S ALU 2630 SİYAH	160.04 €	26
625455	RAY SETİ PAT200Z/160S ALU 2630 HAM	141.86 €	26
625456	RAY SETİ PAT200Z/160S ALU 2630 KAHVE	160.04 €	26
625457	RAY SETİ PAT200Z/160S ALU 3030 GÜMÜŞ	177.25 €	26
625458	RAY SETİ PAT200Z/160S ALU 3030 BEYAZ	167.37 €	26
625459	RAY SETİ PAT200Z/160S ALU 3030 SİYAH	177.47 €	26
625460	RAY SETİ PAT200Z/160S ALU 3030 HAM	152.58 €	26
625461	RAY SETİ PAT200Z/160S ALU 3030 KAHVE	177.47 €	26
625462	RAY SETİ PAT200Z/160S ALU 3430 GÜMÜŞ	189.64 €	26
625463	RAY SETİ PAT200Z/160S ALU 3430 BEYAZ	179.23 €	26
625464	RAY SETİ PAT200Z/160S ALU 3430 SİYAH	190.16 €	26
625465	RAY SETİ PAT200Z/160S ALU 3430 HAM	165.27 €	26
625466	RAY SETİ PAT200Z/160S ALU 3430 KAHVE	190.16 €	26
625467	RAY SETİ PAT200Z ALU 2000 R015	227.52 €	26
625468	RAY SETİ PAT200Z ALU 2000 R072	215.60 €	26
625469	RAY SETİ PAT200Z ALU 2000 R062	234.76 €	26
625470	RAY SETİ PAT200Z ALU 2000 BLK	208.64 €	26
625471	RAY SETİ PAT200Z ALU 2000 R054	234.76 €	26
625485	ALU PATIO ALT YATAY 100-160S	13.84 €	26
625496	ALU 160S KARŞILIK SETİ V.01	25.23 €	26
625498	ALU 160S KARŞILIK SETİ V.02	30.58 €	26
626522	ALU 100-160S KİLİTLEME SETİ	13.21 €	26
626524	P.S SÜRME KOLU SİYAH	16.06 €	24
626789	FLG-LAG 30MM BLANK VE 3ST 6080	20.10 €	25
626790	PAAR U-LAG AUFHG 7MM UEB BLANK 6080	14.20 €	25
627685	KANAT SINIRLAYICI FRENLİ KÜÇÜK	32.70 €	28
627687	KANAT SINIRLAYICI FRENLİ BÜYÜK	33.90 €	28
628429	İSPANYOLET NT 400 2CAM-8 BS7	6.64 €	90
628430	İSPANYOLET 600 2CAM-8 BS7	7.19 €	90
628431	İSPANYOLET 800 2CAM-8 BS7	7.59 €	90
628432	İSPANYOLET 1000 3CAM-8 BS7	9.02 €	90
628433	BASİT SÜRME İSP.7MM 1201-1800	9.49 €	90
628434	BASİT SÜRME İSP.7MM 1801-2900	15.18 €	90
628482	İSPANYOLET 1CAM-8 BS17	4.98 €	90
628483	İSPANYOLET 400 2CAM-8 BS17	5.22 €	90
628484	INLINE NT İSPANYOLET 600MM 2ZAP-8 D17	5.69 €	90
628495	İSPANYOLET 800 2CAM-8 BS17	6.17 €	90
628496	İSPANYOLET 1000 3CAM-8 BS17	7.59 €	90
628497	BASİT SÜRME İSP.17MM 1201-1800	8.07 €	90
628498	BASİT SÜRME İSP.17MM 1801-2900	13.76 €	90
628499	INLINE KİTLİ İSP. 1200-1800MM (328994)	24.19 €	90
628500	İSPANYOLET 600 2SH-5 BS17	10.91 €	90
628501	İSPANYOLET 1800 4SH-5 BS17	21.35 €	90

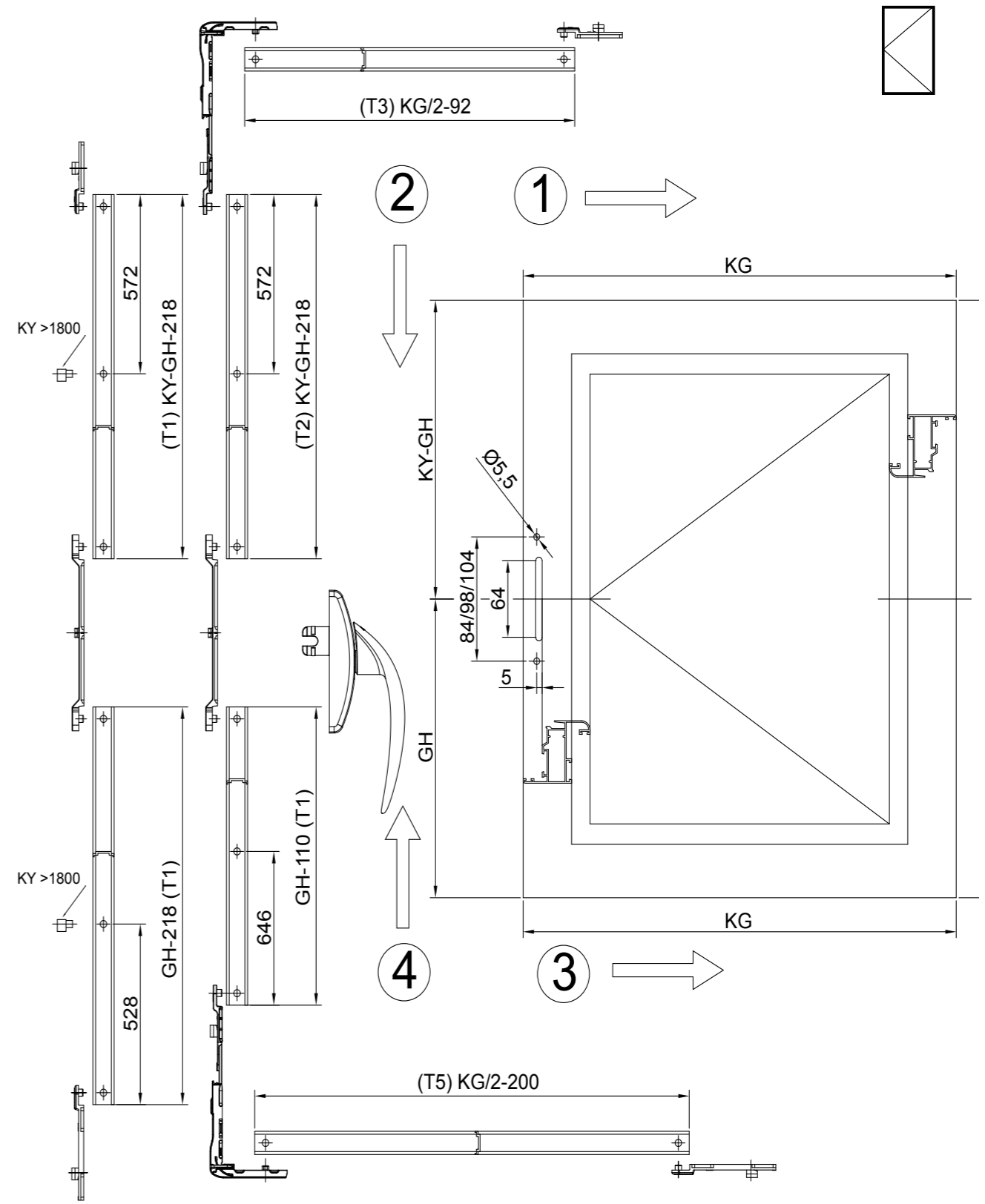
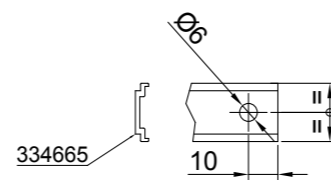
Art. No	Açıklama	Brüt Fiyat	MG
628502	İSPANYOLET 1800 LA 4SH-5 BS17	31.47 €	90
629391	RTL KIVRIK KOL TERS HAREKETL 26MM R015 L	33.21 €	91
629603	İLAVE MAKAS PAT200Z ALU	21.25 €	26
634700	PATIO LIFT ARABA SETİ 300	73.92 €	2E
634849	PATIO LIFT İSPANYOLET 1801-2200 300 PZ	78.60 €	2E
634850	PATIO LIFT İSPANYOLET 2201- 2600 300 PZ	81.61 €	2E
634851	PATIO LIFT İSPANYOLET 2601- 3000 300 PZ	99.70 €	2E
634852	PATIO LIFT ARABA BAĞL.ÇUBUK SW 720-1600	9.13 €	2E
634853	PATIO LIFT ARABA BAĞL.ÇUBUK SW 1901-2200	11.41 €	2E
634854	PATIO LIFT ARABA BAĞL.ÇUBUK SW 2501-3000	14.21 €	2E
634866	PATIO LIFT STOPER 27	3.12 €	2E
635127	PATIO LIFT İSPANYOLET 1000-1800 300 SH	60.00 €	2E
635128	PATIO LIFT KİLİTLEME PİMİ 17 MM	4.08 €	2E
635129	PATIO LIFT ROTOLINE KOL, İÇ 150MM R 07.2 BEYAZ	28.94 €	2E
635130	PATIO LIFT RTL,İÇ KOL PZ,ML,150MM R06.2M	28.94 €	2E
635131	P. LIFT RTL, İÇ KOL, BRL, ML R01.1 150MM	28.94 €	2E
635133	PATIO LIFT ROTOLINE KOL, İÇ 150MM HAM	34.13 €	2E
635134	PATIO LIFT ROTOLINE KOL, DIŞ R 07.2 BEYAZ, RAL 9016	27.48 €	2E
635135	PATIO LIFT ROTOLINE KOL, DIŞ R 06.2M SIYAH, RAL 9005	27.48 €	2E
635136	PATIO LIFT ROL,DIŞ KOL,PZ,ML,R01.1	27.48 €	
635138	PATIO LIFT ROTOLINE KOL, DIŞ HAM	32.66 €	2E
635139	PATIO LIFT ROL, İÇ KOL,PZ,ML,40MM,R07.2	27.61 €	2E
635140	PATIO LIFT RTL, İÇ KOL PZ,ML,40MM R06.2M	27.61 €	2E
635141	PATIO LIFT RTL, İÇ KOL PZ,ML,40MM R01.1	27.61 €	2E
635143	PATIO LIFT RTL, İÇ KOL PZ,ML,40MM HAM	32.80 €	2E
635144	PATIO LIFT ROL, İÇ KOL,ML,40MM,R07.2	27.61 €	2E
635145	PATIO LIFT RTL, İÇ KOL ML,40MM R06.2M	27.61 €	2E
635146	PATIO LIFT RTL, İÇ KOL ML,40MM R01.1	27.61 €	2E
635148	PATIO LIFT ROTOLINE KOL, DIŞ HAM	32.80 €	2E
635149	PATIO LIFT HAVUZ KOL 7MM R06.2M	12.40 €	2E
635150	PATIO LIFT HAVUZ KOL 7MM R01.1	12.40 €	2E
635151	PATIO LIFT HAVUZ KOL 7MM R01.1	12.40 €	2E
635153	PATIO LIFT HAVUZ KOL 7MM HAM	12.39 €	2E
635154	PATIO LIFT HAVUZ KOL 11MM, R07.2	11.07 €	2E
635155	PATIO LIFT HAVUZ KOL 11MM, R06.2 M	11.07 €	2E
635156	PATIO LIFT HAVUZ KOL 11MM, R01.1	11.07 €	2E
635159	PATIO LIFT HAVUZ KOL OVAL 7MM, R07.2	12.40 €	2E
635160	PATIO LIFT HAVUZ KOL OVAL 7MM, R06.2M	12.40 €	2E
635161	PATIO LIFT HAVUZ KOL OVAL 7MM, R01.1	12.40 €	2E





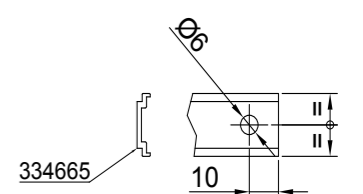
KG Kanat genişliği 390 mm - 1600 mm  
KY Kanat yüksekliği 580 mm - 2400 mm  
KA - max Kanat ağırlığı max. 80 kg  
Kol: Minimum yükseklik GH>260 mm

Tij delik ölçüsü Ø6

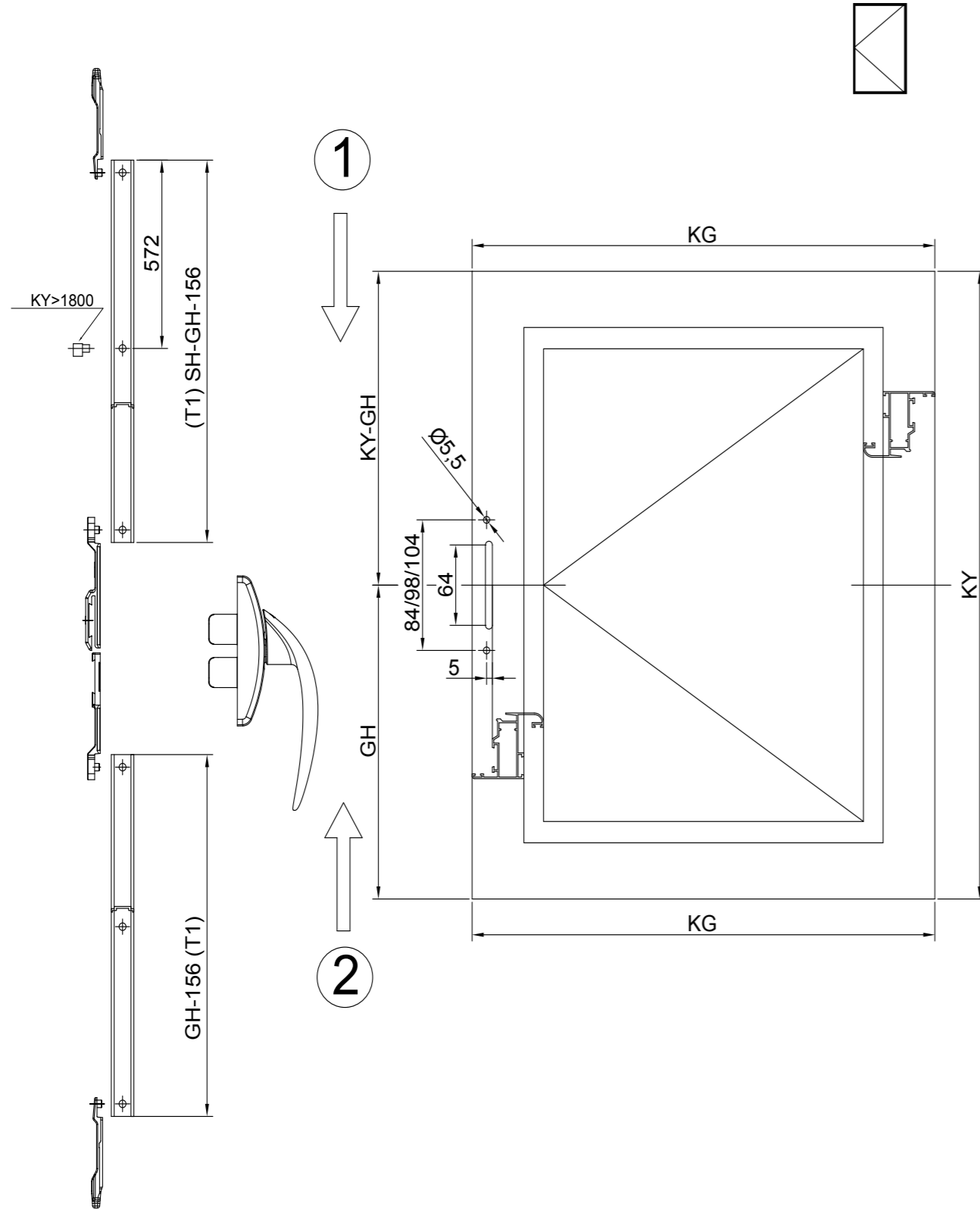


KG Kanat genişliği 370 mm - 1400 mm  
KY Kanat yüksekliği 500 mm - 2250 mm  
KA - max Kanat ağırlığı max. 50 kg  
Kol: Minimum yükseklik GH>260 mm

Tij delik ölçüsü Ø6

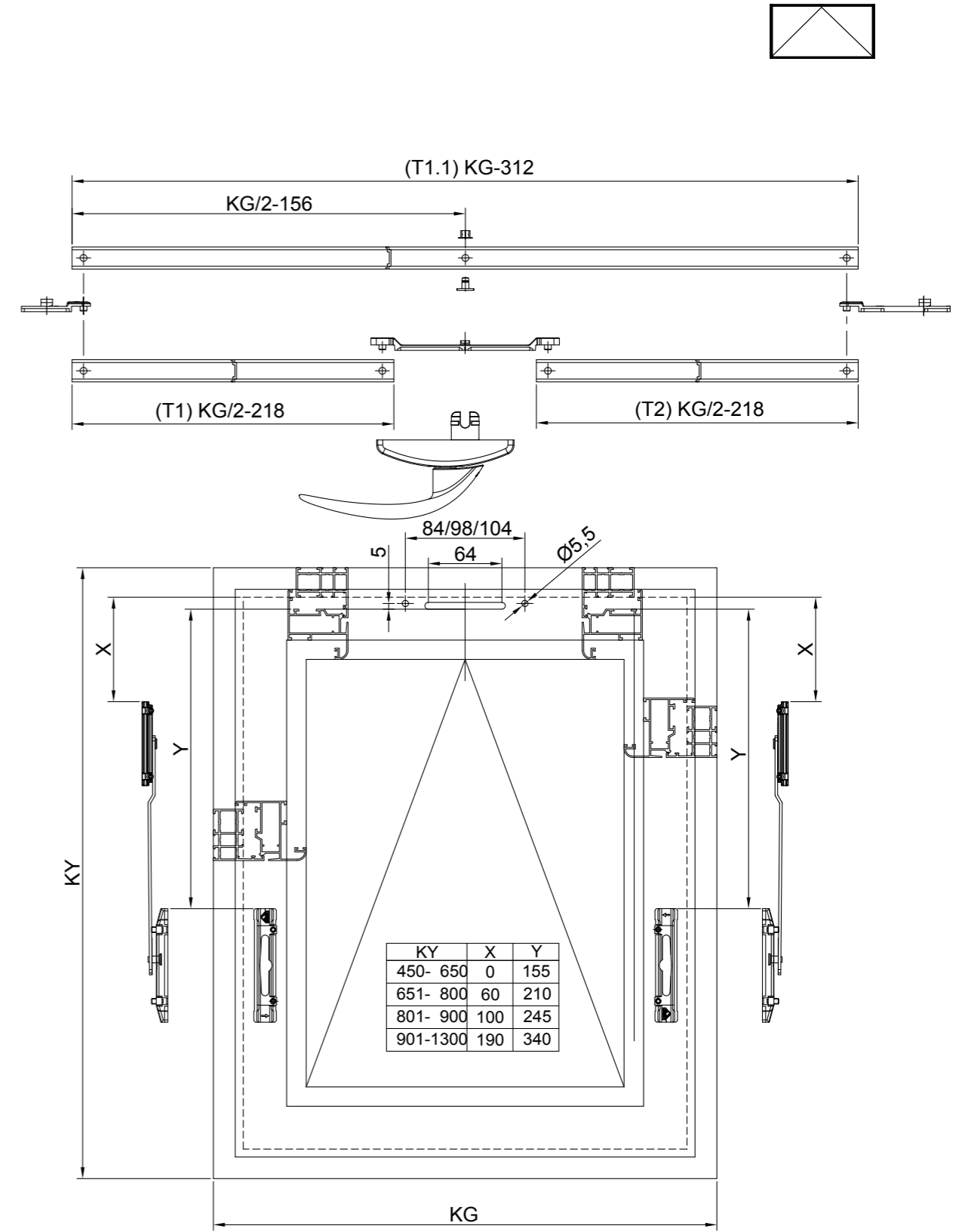
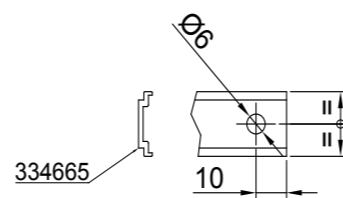


Review	00	Date	09/11/2011
--------	----	------	------------



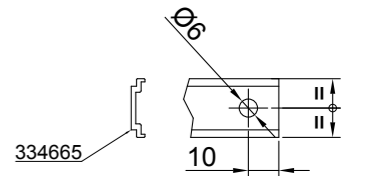
KG Kanat genişliği 370 mm - 1400 mm  
KY Kanat yüksekliği 500 mm - 2250 mm  
KA - max Kanat ağırlığı max. 50 kg  
Kol: Minimum yükseklik GH > 260 mm

Tij delik ölçüsü Ø6

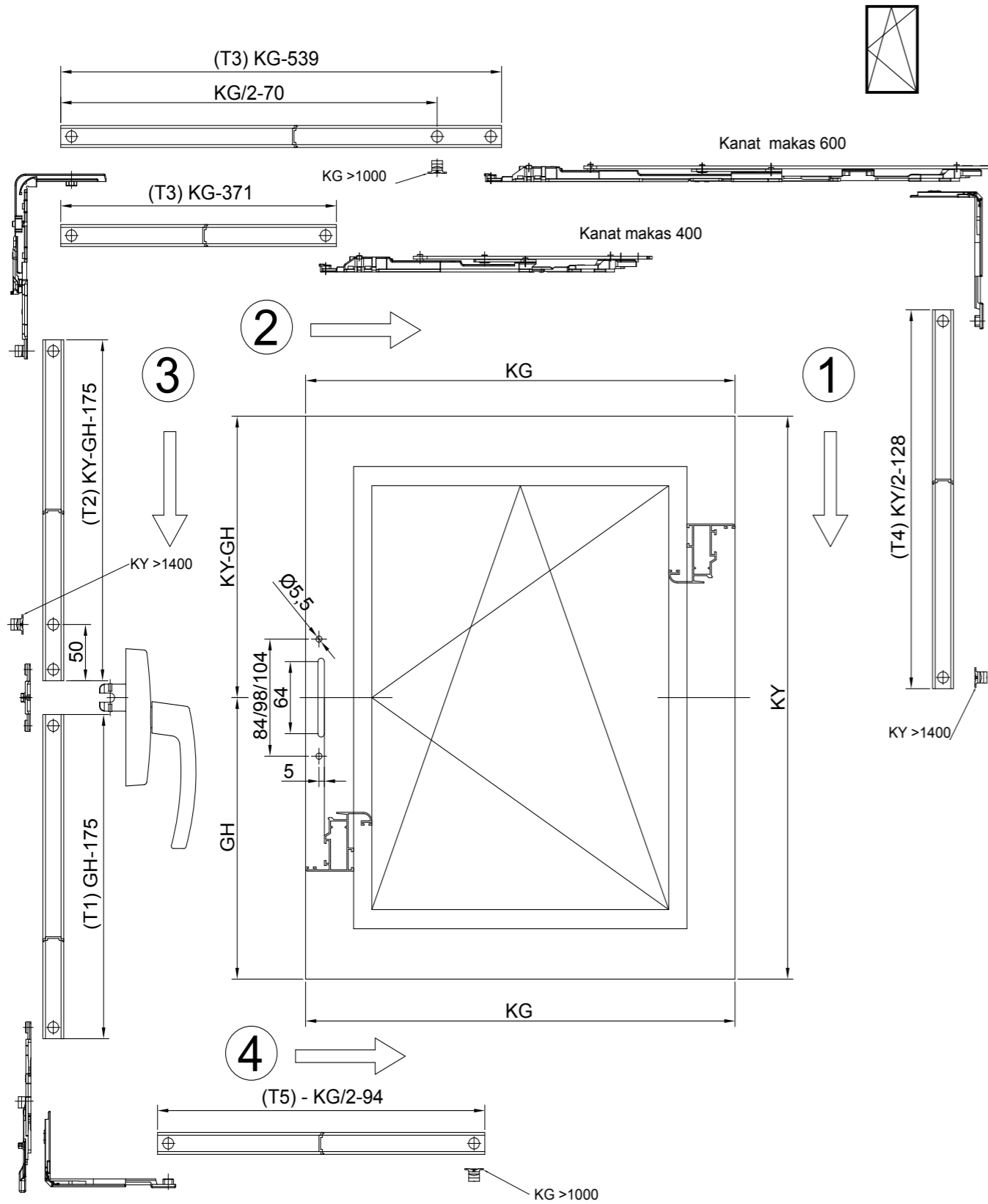


KG Kanat genişliği 500 mm - 1600 mm  
KY Kanat yüksekliği 370 mm - 1300 mm  
KA - max Kanat ağırlığı max. 70 kg  
Kol: Minimum yükseklik KG/2

Tij delik ölçüsü Ø6

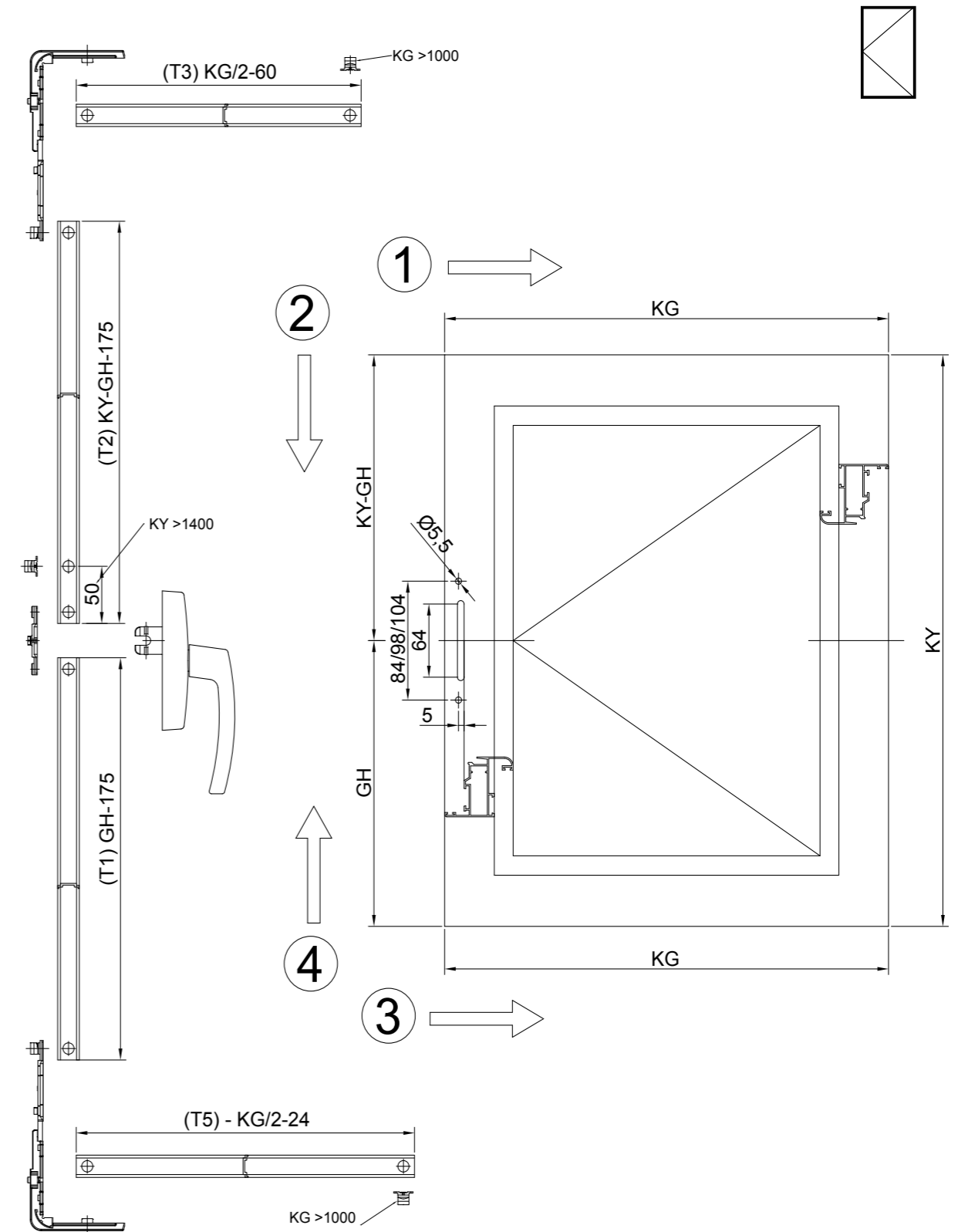
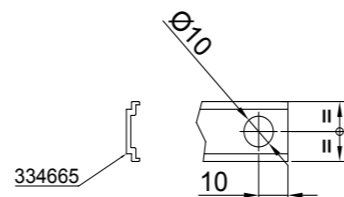


Review	00	Date	09/11/2011
--------	----	------	------------



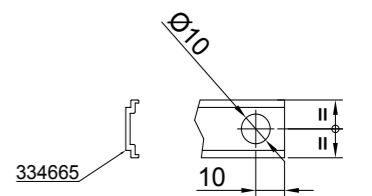
KG Kanat genişliği 520 mm - 1600 mm  
KY Kanat yüksekliği 405 mm - 1300 mm  
KA - max Kanat ağırlığı max. 70 kg  
Kol: Minimum yükseklik GH>260 mm

Tij delik ölçüsü Ø10

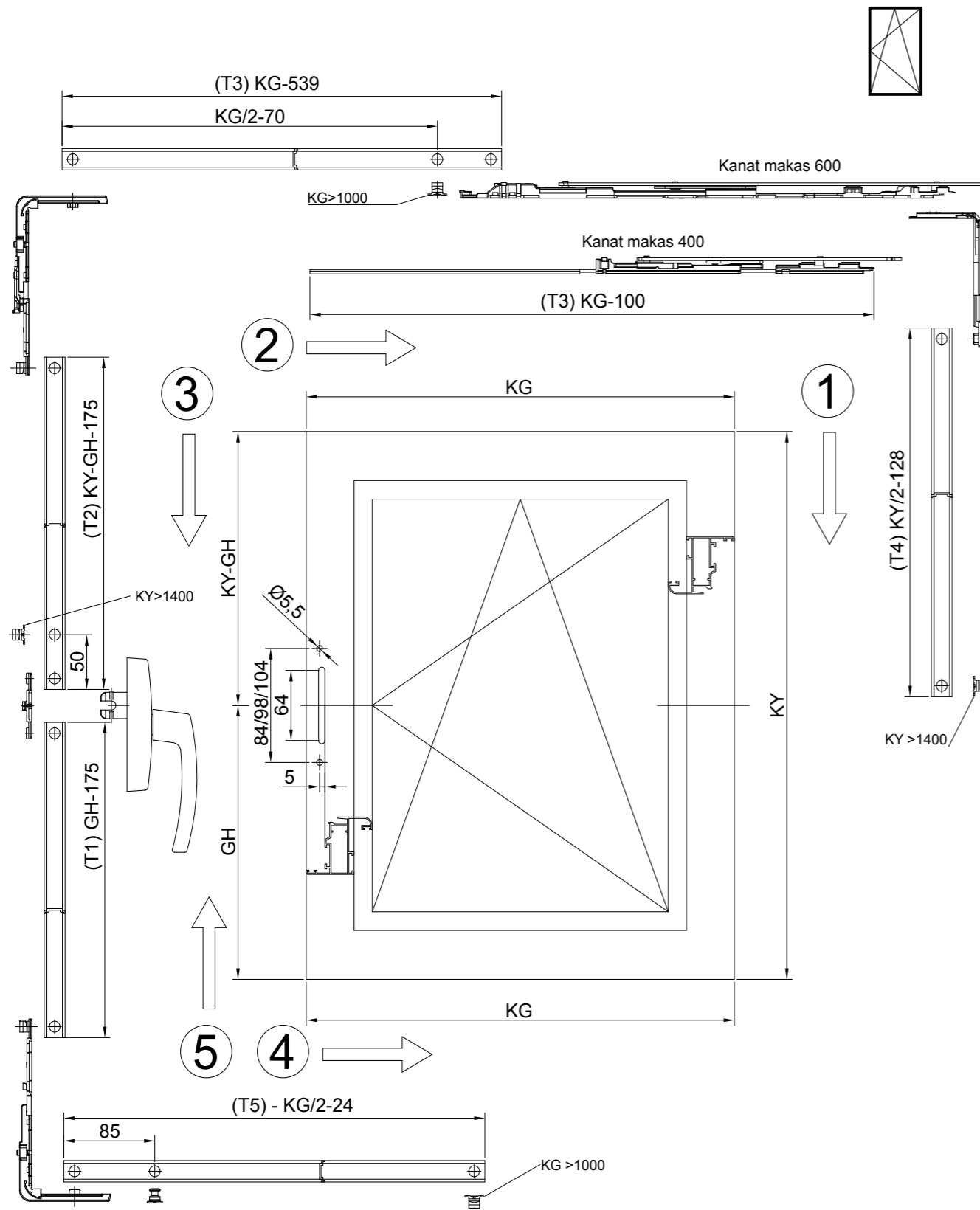


KG Kanat genişliği 405 mm - 1600 mm  
KY Kanat yüksekliği 520 mm - 2400 mm  
KA - max Kanat ağırlığı max. 90 kg  
Kol: Minimum yükseklik GH>260 mm

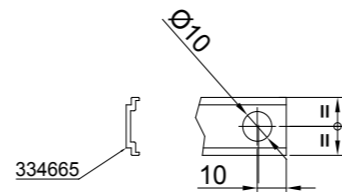
Tij delik ölçüsü Ø10



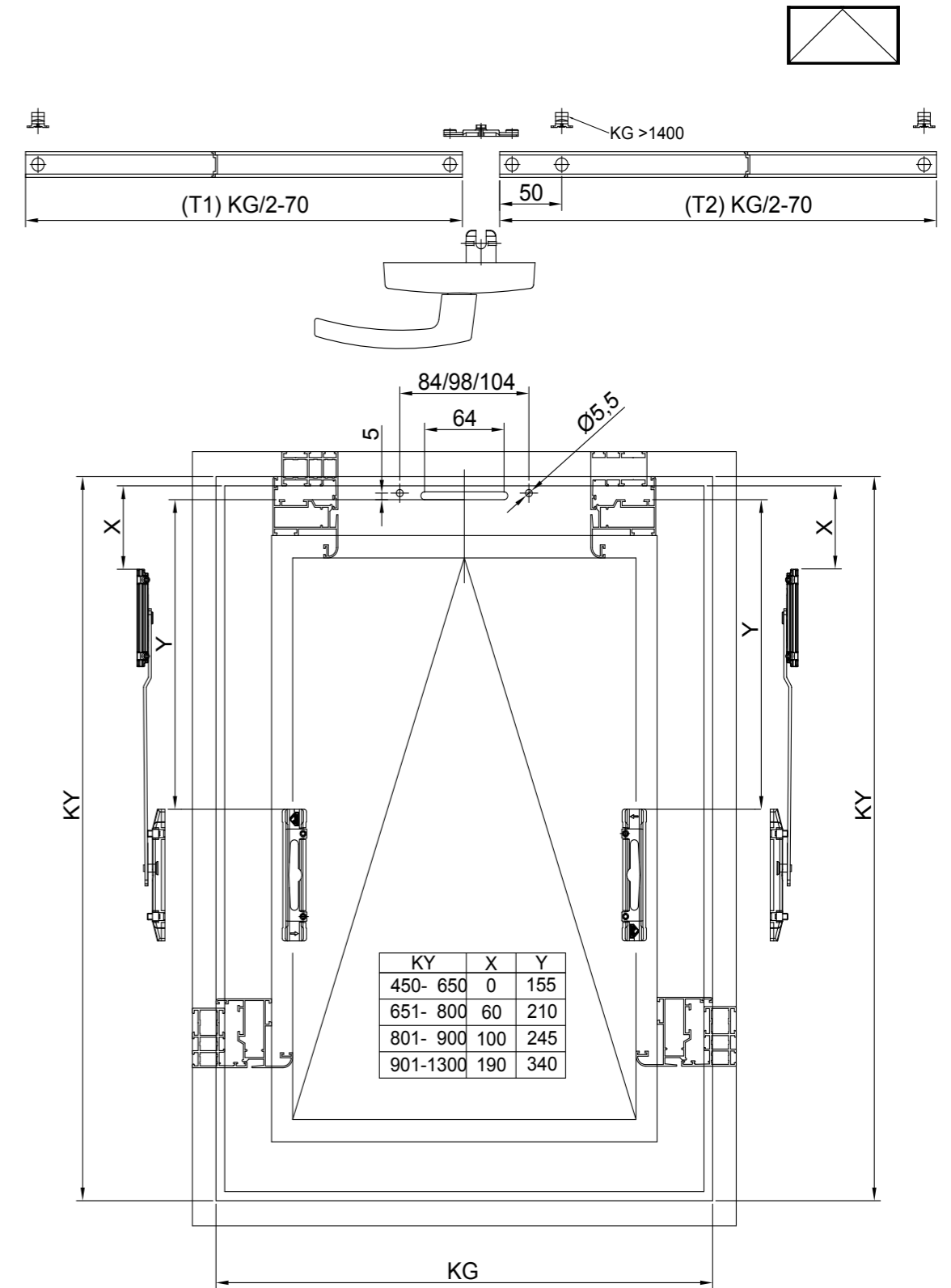
Review	00	Date	09/11/2011
--------	----	------	------------



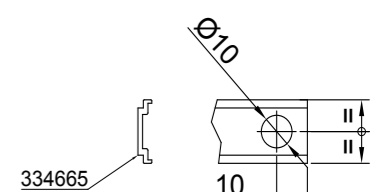
Tij delik ölçüsü Ø10



Review	00	Date	09/11/2011
--------	----	------	------------



Tij delik ölçüsü Ø10, Ø6



KG Kanat genişliği 520 mm - 1600 mm  
KY Kanat yüksekliği 405 mm - 1300 mm  
KA -max Kanat ağırlığı max. 70 kg

Kol: Minimum yükseklik KG/2

Review	00	Date	09/11/2011
--------	----	------	------------

Eşref Bitlis Cad. Olcay Sok. Orta Mah.  
No: 4 Orhanlı – Tuzla –  
İstanbul – Türkiye

Telefon +90 216 634 0901  
Telefaks +90 216 634 1578  
info.tr@roto-frank.com

[www.roto-frank.com](http://www.roto-frank.com)



**Tek bir kaynaktan: Tüm güçlükleri aşmak için en iyi aksesuar sistemi**

- |                         |  |  |
|-------------------------|--|--|
| <b>Roto Sürme</b>       |  | Büyük sürme pencere ve kapılar için aksesuar sistemi         |
| <b>Roto Kapı</b>        |  | Sağlam ve güvenli kapılar için uzun ömürlü aksesuar          |
| <b>Roto Ekipmanlar</b>  |  | Pencere ve kapılar için alternatif teknoloji sistemleri      |
| <b>Roto Çift Açılım</b> |  | Pencere ve balkon kapıları için Çift Açılım aksesuar sistemi |