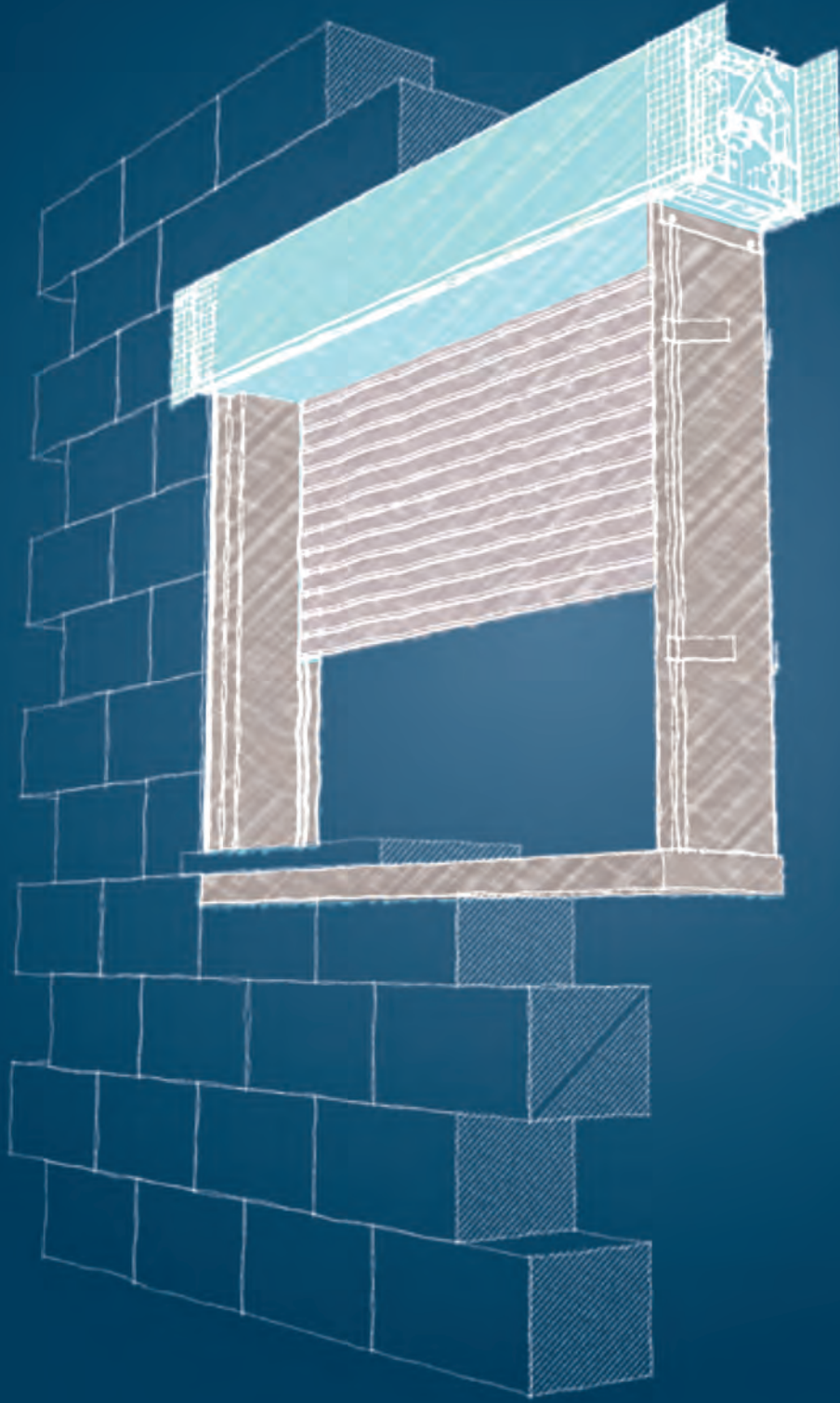


VERİ  
YAPI



THE INVISIBLE ROLLER BLIND BOX  
**EDILCASS**<sup>®</sup>  
TÜRKİYE DİSTİBÜTÖRÜ

# Gizli Panjur Çözümlerinde Devrim!

VERİ YAPI, İtalyan 'EDILCASS' Firması'nın Gizli Panjur Çözümlerini Türk İnşaat Sektörüne gururla sunar. EPS'den mamul ve demir donatılı iç aksama sahip panjur kutularımızla;

- Yüksek ses ve ısı yalıtımlı,
- İçten ve dıştan sıvanabilen,
- Gerekirse lento olarak kullanılabilen

## Gizli Panjur Sistemleri Tasarlamak Artık Çok Kolay!



## GİZLİ PANJUR SİSTEMLERİ

Günümüzde inşaat sektörünün yapı malzemelerinden en önemli beklentileri, yapılarda hafifliğin yanı sıra yeterli ses ve ısı yalıtımının sağlanmasıdır. Geçmişten bu yana yaygın olarak kullanılan MDF'den mamul panjur kutuları, soğuk, rüzgâr ve nem geçirgenlikleri nedeni ile her zaman yapı izolasyonunda 'zayıf halka' olmuşlardır. EDILCASS ürünü panjur kutuları, ana maddelerinin EPS olması nedeniyle tüm bu handikapları ortadan kaldırmaktadır.



EPS (Genleştirilmiş Polistren Sert Köpük), köpük halinde, termoplastik, kapalı gözenekli bir yapıya sahip bir ısı yalıtım malzemesidir. Bünyesinde bulunan çok sayıdaki (1m<sup>3</sup> EPS'de 3-6 milyar) küçük kapalı gözenekli hücreler içinde durgun hava bulunur. Hava bilinen en ekonomik ve çevre dostu ısı yalıtım malzemesidir. Sonuç olarak EPS mamulü ürünler;



• Hafiflikleri,

• Yüksek ses ve ısı yalıtımı sağlamaları,

• %100 geri dönüştürülebilir olmaları ve

• İnsektisit ve pestisit oluşumuna izin vermemeleri sayesinde yapı malzemeleri sektöründe giderek artan miktarda kullanılmaktadır.

Ayrıca, EPS'den mamul panjur kutularımız içten ve dıştan sıvanabilmektedir. Bu sayede estetik ve yüksek yalıtımlı panjur sistemleri oluşturulmaktadır.

### Panjur kutularımızın imalatında;

30 / 32 kg / m<sup>3</sup> yoğunlukta EPS, 25 cm aralıklarla etriye edilmiş, 4 mm çapında, çinko kaplı çelik teller ve taban kısımlarında alüminyum destek profilleri kullanılmaktadır. Kullanılan çelik teller ve alüminyum taşıyıcı profillerin sayesinde, hafifliğinin yanında sağlam bir panjur kutusu elde edilmiş olur. Bu demir donatı sayesinde, ürünlerimiz lento olarak kullanılabilir.

Prefabriğe EDILCASS panjur kutuları,

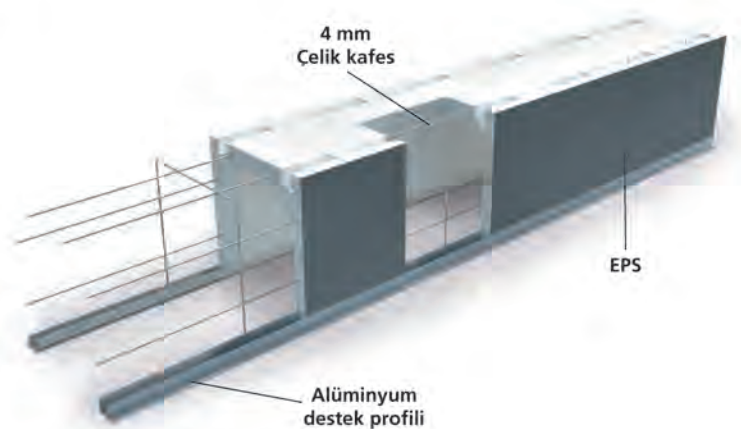
Alman IFT Rosenheim Enstitüsü'nün;

• 165/31895 sayılı, 30.08.2006 tarihli,

• 428/31895 sayılı, 05.09.2006 tarihli,

• 165/33023 sayılı, 17.02.2007 tarihli,

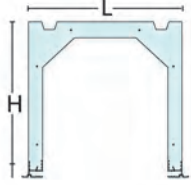
hazırlamış olduğu raporların ışığında, gereken ısı ve akustik yalıtım değerlerini çok yüksek bir performansla sağladıklarını belgelemiştir.



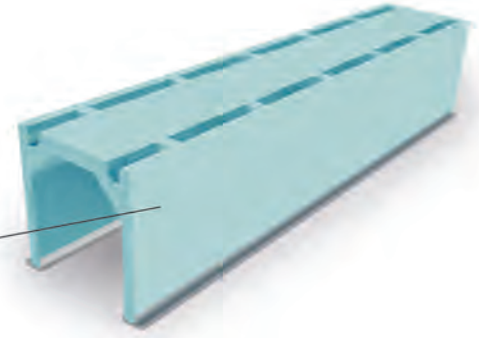
## ÜRÜN SEÇENEKLERİ

### A - BASE SERİSİ

Panjur kutusuna yapılacak olan sıvanın aderansını arttırmak üzere, Base serisi panjur kutularının yüzeyleri baklava desenli olarak üretilmektedir.

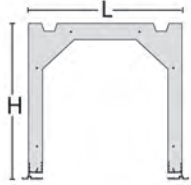


	L	H
Base 25	254 x 256	
Base 30	300 x 300	
Base 35	350 x 300	

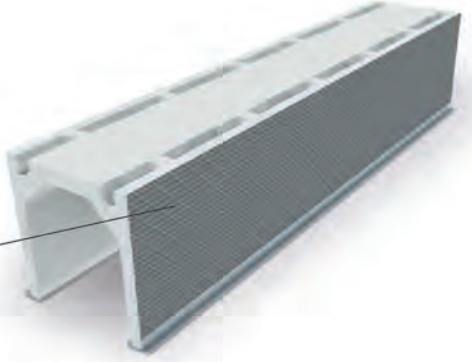


### B - PLUS SERİSİ

Bu serideki panjur kutularının iç ve dış yüzeyi çimento bazlı bir sıva ile kaplıdır.

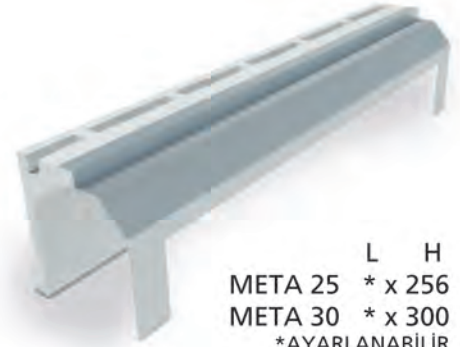
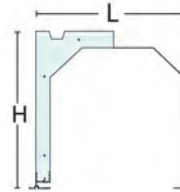


	L	H
Plus 25	254 x 256	
Plus 26	263 x 292	
Plus 30	300 x 300	



### C - META SERİSİ

Genellikle renovasyon işlerinde, duvar kalınlıklarının panjur kutusuna göre yetersiz kaldığı, ya da binada sakal beton veya herhangi bir dış cephe kaplaması olan durumlarda kullanılan bir seridir.

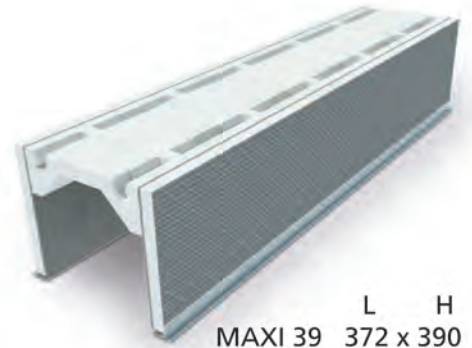
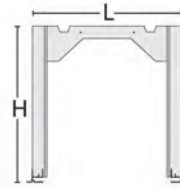
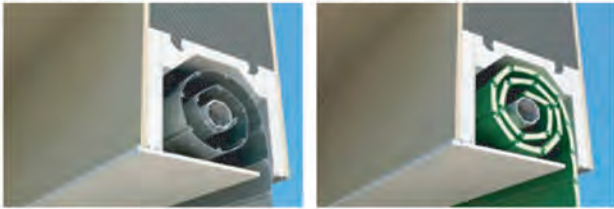


	L	H
META 25	* x 256	
META 30	* x 300	

\*AYARLANABİLİR

### D - MAXİ SERİSİ

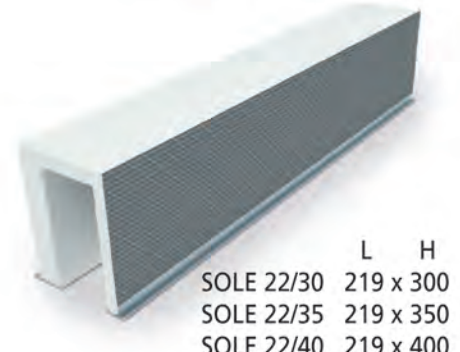
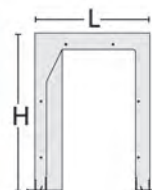
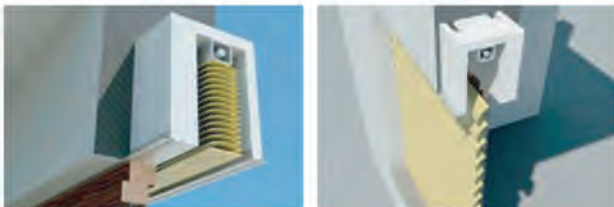
Garaj kapılarında ve kepenklerde kullanılmak üzere geliştirilmiş, diğer panjur kutularımızla aynı montaj detaylarına sahip üründür.



	L	H
MAXİ 39	372 x 390	

### E - SOLE SERİSİ

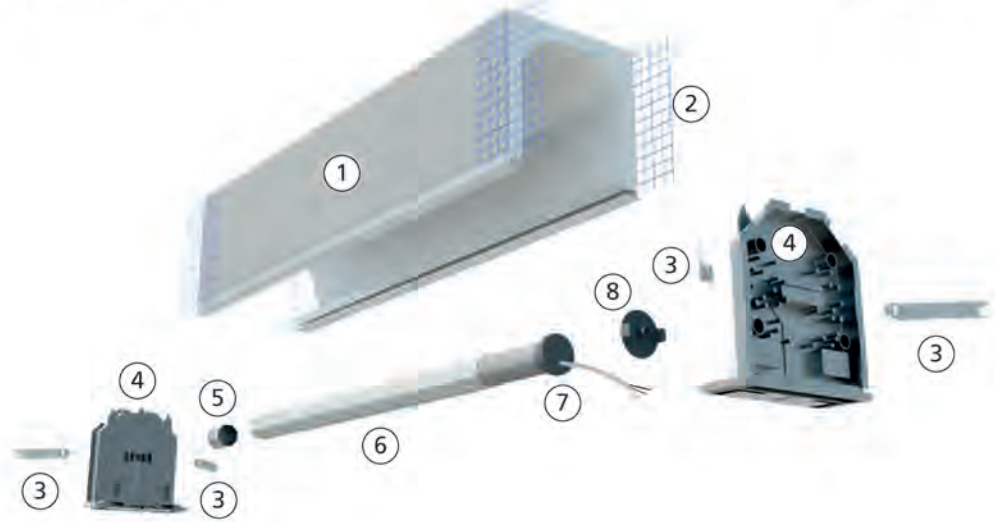
Dış cephe janzileri için kullanılan ürün serisidir.



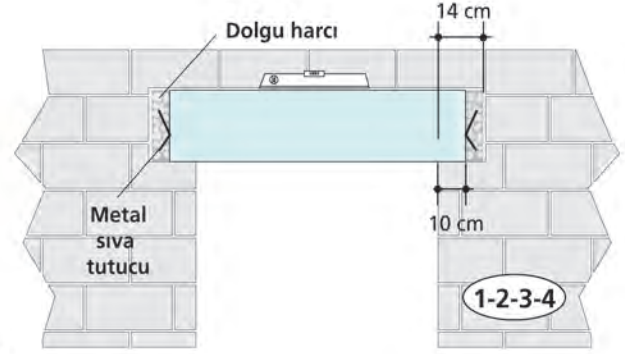
	L	H
SOLE 22/30	219 x 300	
SOLE 22/35	219 x 350	
SOLE 22/40	219 x 400	

## PANJUR KUTU VE BİLEŞENLERİ

- 1 - Panjur kutusu
- 2 - Sıva filesi
- 3 - Sıva tutucu
- 4 - Yan kapak
- 5 - Boru başı
- 6 - Tambur mili
- 7 - Motor
- 8 - Motor yatağı



## MONTAJ DETAYLARI



1. Çizimdeki kutu binileri ve montaj boşlukları için verilen ölçüler ortalama olup, mimari projenin detaylarına göre değiştirilebilir.

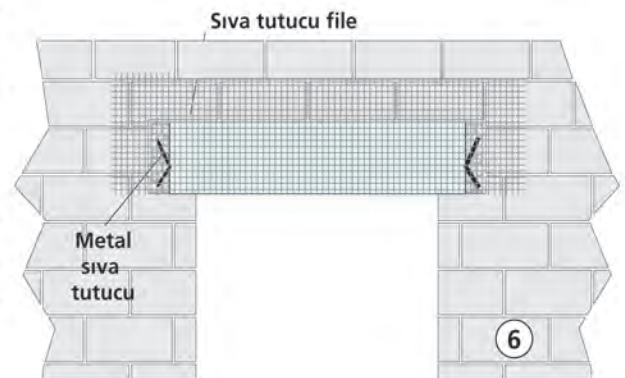
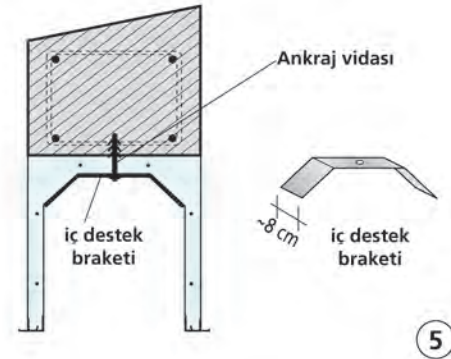
2. Yan kapaklarda bulunan metal sıva tutucular, kutunun doğru şekilde sabitlenmesi için önemlidir.

3. Kutu sabitlenmeden önce, terazide ve gönyede olup olmadığı kontrol edilmelidir.

4. Kutu yan kapakları ile tuğla duvar arasında kalan boşluğu harçla veya poliüretan köpükle doldurarak, panjur kutusunun sabitlenmesi sağlanır.

5. 1,5 mt'den daha uzun genişliklerde kutuların montajında, kutu yerine sabitlendikten sonra, taşıyıcı bir galvanize destek sacı ile kat betonuna veya kirişe sabitlemek gerekmektedir.

6. İleride sıva çatlama riskini yaşamamak için, kutunun iç ve dış yüzeylerinin her yönden en az 25 cm duvara taşacak şekilde file ile kaplandıktan sonra son kat sıva işlemlerini yapılması gerekmektedir.



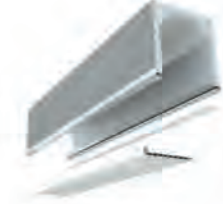
## MÜDAHALE KAPAĞI DETAYLARI

İyi tasarlanmış bir panjur sisteminde, panjur müdahale kapağı;

- Kolayca sökülüp takılabilir olmalı,
- Söküldüğü zaman, bakım için yeteri kadar büyük bir boşluk sağlamalı ve
- Panjur isteminde ısı, rüzgâr ve ses yalıtımı anlamında kayıplara neden olmamalıdır.

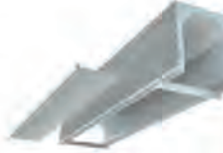
### A. DIŞ - ALT MÜDAHALE KAPAĞI

Bu çözümde müdahale kapağı dış mekânda olduğu için, kapaktan kaynaklı ses ve ısı yalıtımı ile ilgili kayıplar yaşanması ihtimali tamamen ortadan kalkmaktadır.



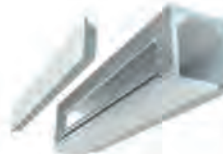
### B. İÇ - ALT MÜDAHALE KAPAĞI

Doğrama ortaya montaj ile yerine takılır. İç kısma sökülebilir bir alt müdahale kapağı yapılır. Kapak imalatında ses ve ısı yalıtımı yüksek ürünler kullanılmalıdır.



### C. İÇ - ÖN MÜDAHALE KAPAĞI

Kaldırmalı sürme vb. kasa genişliği çok fazla olan doğramalarda önerilir. Doğrama ortaya veya içten sıfır montaj detayı ile düşünülebilir. Kapak imalatında ses ve ısı yalıtımı yüksek ürünler kullanılmalıdır.



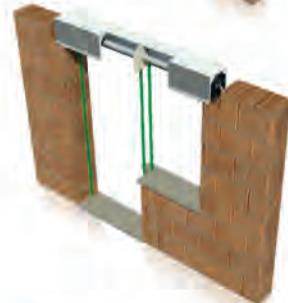
## KOLONA MONTAJ DETAYI

Ürünlerimizin kolona monte edilmesi gereken durumlarda, kutunun kolona gelen yan kapağı buldeks vidalar kullanılarak kolona sabitlenir. Gerekirse bu uygulama iki kolon arasında da yapılabilir.



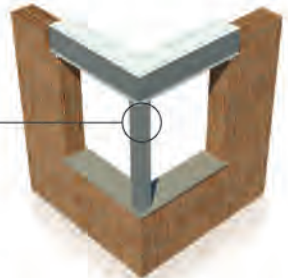
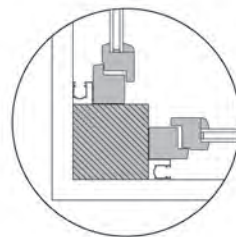
## ARA BÖLMELİ PANJUR KUTULARI MONTAJI

Ara bölme veya bölmeler, özel destek sacları ile kat betonuna veya kirişe sabitlenir.



## KÖŞE DÖNÜŞ DETAYI ÇÖZÜMLERİ

Köşe dönüşünün doğru ve estetik bir şekilde çözülebilmesi için yapay bir kolon detayı uygulanmalıdır.



## EDILBLOK ISI YALITIMLI KÖRKASA SİSTEMLERİ

Doğrama sistemlerinde geçmişten bu yana metal kutu profillerden mamul körkasa çözümleri kullanılmaktadır. Buradaki temel hedefler;

- Ölçüsel bütünlüğün sağlanması,
- Doğrama montajı için gerekli rijitliğin sağlanması ve
- Büyük projelerde seri imalat kolaylığı sağlanmasıdır.

Fakat geçmişten bu yana demir kutu profillerle yapılan bu körkasa çözümleri;

- Kaynaklı imalattan dolayı ölçüsel hatalara açık,
- Yıllar içerisinde korozyona (paslanma) uğramaya mahkum ve
- Isı yalıtımını kesinlikle sağlamayan çözümler olmuştur.

Ülkemiz yapı imalat tarzına uygun, gerekli ısı yalıtımı altyapısını sağlayan, dış cephe doğramasının ve ilgili tüm yardımcı ürünlerin(panjur, sineklik, alarm, vb.) ihtiyacı olan rijit montaj şartlarını da sağlayabilen EDILBLOK ısı yalıtımlı körkasa çözümlerini inşaat sektörüne sunmaktan mutluluk duyuyoruz.



## EDILBLOK SİSTEM TEMEL BİLEŞENLERİ

### A. EDILCASS PANJUR KUTUSU:

Muhtelif ölçülerde mevcut, ses ve ısı yalıtımını sağlayan panjur kutularıdır.

### B. EDILBLOK PROFİLLERİ:

Ana gövdesi EPS veya XPS'ten mamul, hava şartlarına maruz kalan yüzeyleri mineral sıva veya elyaf takviyeli betonla kaplıdır. Dolayısıyla, doğrama ve panjur montajı için sağlıklı yüzey şartları ve yapının ihtiyaç duyduğu ısı yalıtımı aynı anda sağlanmış olur. EDILBLOK profilleri, isteğe bağlı olarak komple körkasa veya parçalı kullanıma uygundur.

### C. YARDIMCI MALZEMELER:

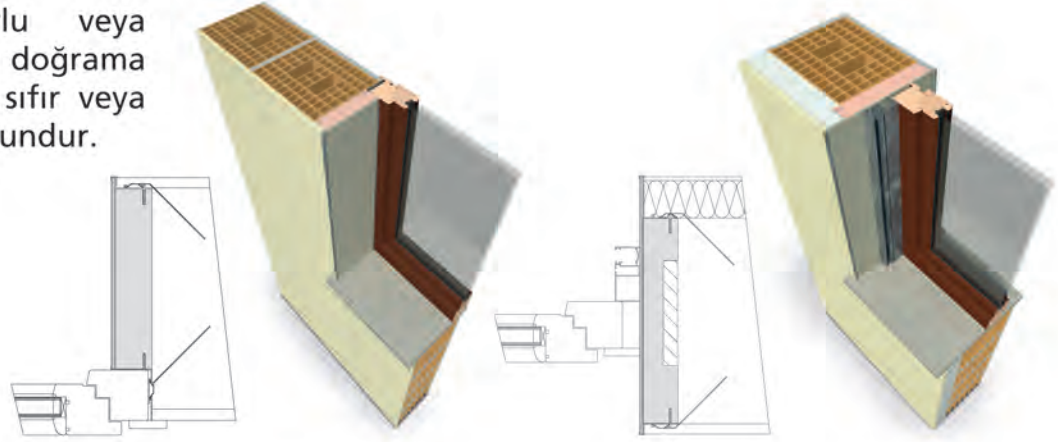
Kullanılan tüm yardımcı malzemelerin seçiminde ısı yalıtımı ile ilgili zaaf oluşmaması için özen gösterilmektedir. Muhtelif montaj detaylarında metal bağlantı elemanlarına ihtiyaç duyulması halinde, ısı köprüsü oluşturmayacak detaylar çerçevesinde metal profiller kullanılmaktadır.



## EDILBLOK SERİLERİ

### A. LUCE SERİSİ:

Bu seri, panjurlu veya panjursuz tüm doğrama çözümlerine, içten sıfır veya ortaya montaja uygundur.



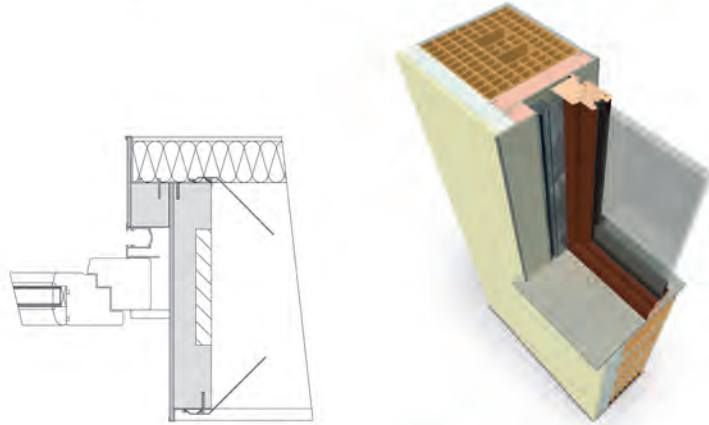
### B. RASO SERİSİ:

Panjur uygulaması ve içten sıfır doğrama montajına uygun çözümlerdir.



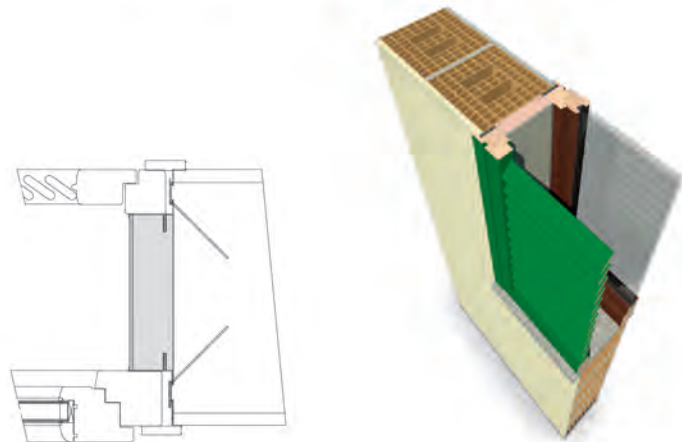
### C. DUAL SERİSİ:

Panjur uygulaması ve pencere boşluğu ortasına doğrama montajına uygun çözümlerdir.

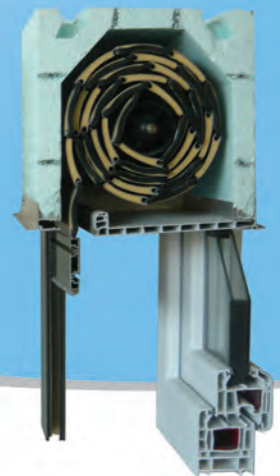
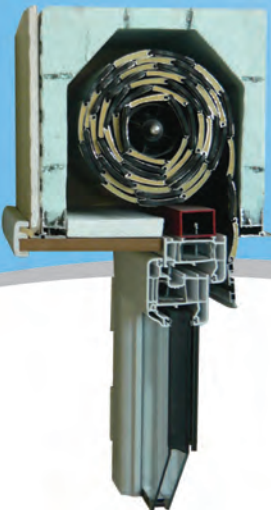


### D. ANTE SERİSİ:

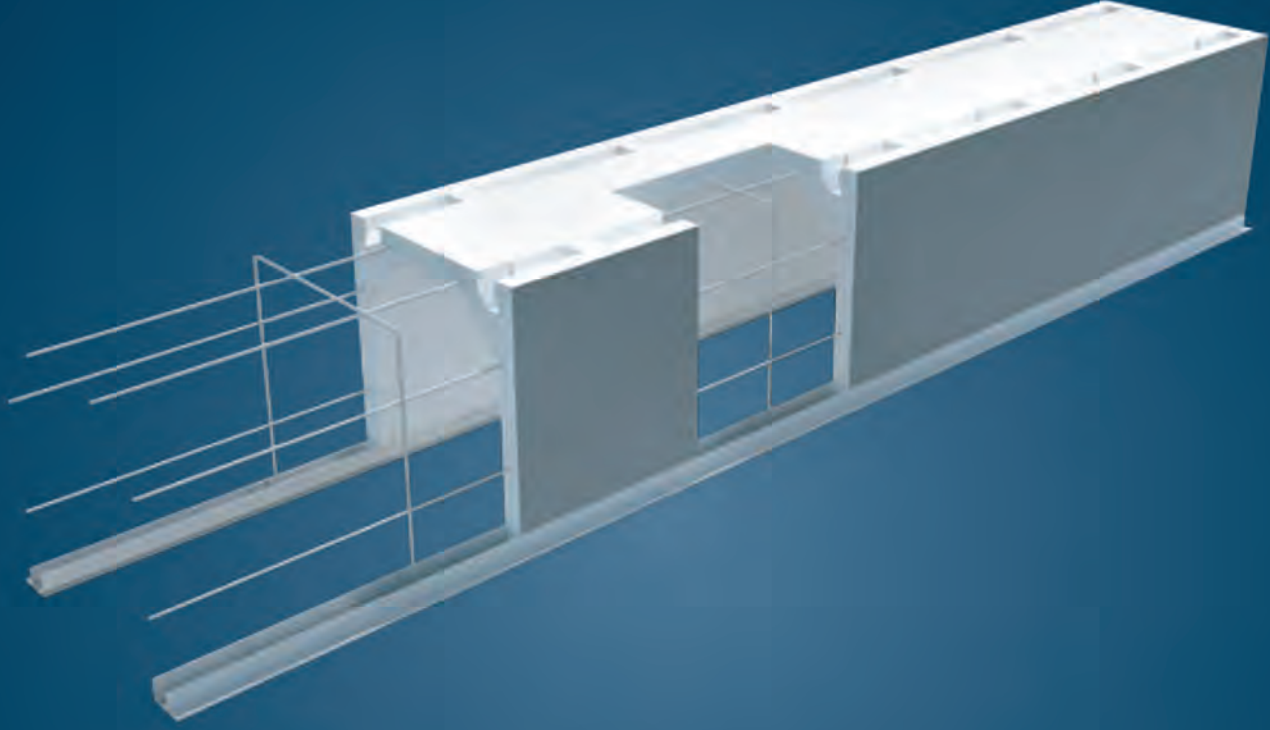
Dış açılım kepenk çözümlerine özel geliştirilmiş bir seridir.







THE INVISIBLE ROLLER BLIND BOX  
**EDILCASS**<sup>®</sup>  
TÜRKİYE DİSTİBÜTÖRÜ



**VERİ YAPI MALZEMELERİ LTD. ŞTİ.**

10029 Sk. No: 8, Atatürk Organize Sanayi Bölgesi Çiğli, İZMİR  
Tel : +90 232 376 77 74 • Fax: +90 232 376 77 75  
web: [www.veriyapi.com](http://www.veriyapi.com) • e-mail : [info@veriyapi.com](mailto:info@veriyapi.com)

